

# Fotocellule a riflessione polarizzata per porte automatiche

## Uscita a relé SPDT, ingresso Mute

### Modelli PMP12.R

CARLO GAVAZZI



- Campo di attivazione: 12 m
- Luce visibile, modulata, polarizzata
- Impulso luce/buio selezionabile mediante commutatore
- Funzione Mute antivalente NA/NC selezionabile mediante commutatore
- Indicazione a LED per rilevamento effettuato
- Tensione di alimentazione: 24 VCC e 24 VCA, 50/60 Hz
- Custodia rinforzata in PC/ABS - 25 x 65 x 81 mm, IP 67
- Uscita antivalente NA/NC
- Alta immunità EMC
- CSA, UL e CE



## Descrizione prodotto

Il PMP12.. è un potente sensore fotoelettrico a riflessione polarizzata. E' progettato per soddisfare ai severi requisiti degli ambienti industriali. Distanza di attivazione di 12 m, che lo rende particolarmente adatto ad applicazioni in cui la polvere e le avversità meteorologiche potrebbero

influenzare il rilevamento. Custodia resistente in PC/ABS con due pressacavi per facilitare la connessione. Grazie alla funzione Mute del trasmettitore questo sensore soddisfa i requisiti europei e nordamericani per porte e cancelli automatici.

## Come ordinare

**PMP12RGM**

Famiglia di modelli \_\_\_\_\_  
 Modello \_\_\_\_\_  
 Campo di attivazione (m) \_\_\_\_\_  
 Relè di uscita \_\_\_\_\_  
 Pressacavo \_\_\_\_\_  
 Ingresso Mute \_\_\_\_\_

## Selezione modelli

**Custodia**  
L x H x P

25 x 65 x 81  
 Pressacavo PG 13,5  
 Pressacavo 1/2" NPT

**Distanza di attivazione**  
nominale (S<sub>n</sub>)

12 m  
 12 m

**Codice di ordinazione**  
senza temporizzatore

**PMP 12 RGM**  
**PMP 12 RIM**

## Caratteristiche tecniche

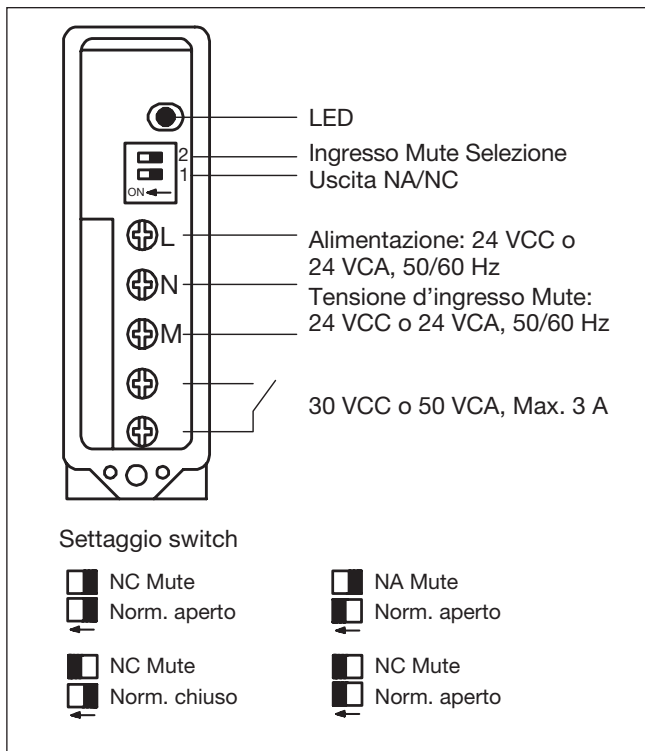
<b>Distanza di attivazione nom.</b> (S <sub>n</sub> ) (0 - 5.000 lux)	12 m con catarifrangente mod. ER 4
<b>Zona cieca</b>	≤ 0,15 m
<b>Sensibilità</b>	fissa
<b>Deriva termica</b>	≤ 0,4 %/°C
<b>Isteresi (H)</b>	3 ÷ 20%
<b>Tensione di alimentazione</b> (U <sub>B</sub> ) CA: 45 65 Hz	24 VCC ± 20% 24 VCA ± 20%
<b>Assorbimento</b> (relé ON)	≤ 1 W (1,2 VA)
<b>Uscita</b>	
Caratteristiche contatto (AgCdO)	μ (micro gap)
Carichi resistivi AC 1	3 A/250 VCA
DC 1	3 A/30 VCC
Piccoli carichi induttivi AC 15	2 A/250 VCA
DC 13	3 A/30 VCC
Vita meccanica (tipico)	≥ 40 x 10 <sup>5</sup> operazioni
Vita elettrica (tipico)	≥ 5 x 10 <sup>5</sup> operazioni a 220 VCA - 3 A carico resistivo: 360 impulsi/h
<b>Tensione dielettrica</b>	2.000 VCA (rms) (cont./aliment.)

<b>Sorgente luminosa</b>	GaAlAs, LED, 660 nm
<b>Tipo di luce</b>	infrarossa, modulata
<b>Angolo ottico</b>	± 1,5°
<b>Dimensione del fascio ottico</b>	280 mm a 4 m
<b>Luce ambiente</b>	Max. 5.000 lux
<b>Frequenza di attivazione</b>	20 Hz
<b>Tempo di risposta</b> (rispetto all'oggetto) OFF-ON (t <sub>ON</sub> ) ON-OFF (t <sub>OFF</sub> )	≤ 20 ms ≤ 30 ms
<b>Ritardo all'accensione</b> (t <sub>v</sub> )	≤ 300 ms (tipico 100 ms)
<b>Funzioni di uscita</b>	Selezionabile mediante commutatore, impulso luce/buio
<b>Funzione Mute</b>	Selez. mediante commutatore
Impulso di luce on	≥ 4 VCC/VCA
Tempo di risposta, uscita off	< 20 ms
Impulso di luce off	< 2 VCC/VCA
Tempo di risposta, uscita on	< 45 ms
Impulso di buio on	≤ 2 VCC/VCA
Tempo di risposta, uscita off	< 45 ms
Impulso di buio off	< 4 VCC/VCA
Tempo di risposta, uscita on	< 20 ms

## Caratteristiche tecniche (cont.)

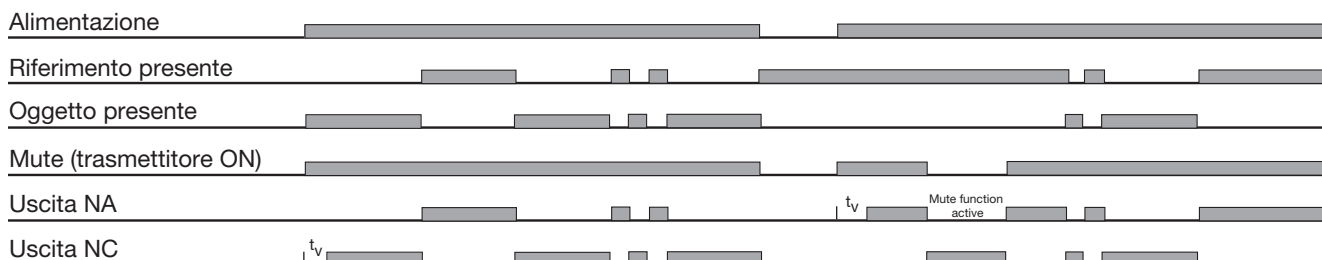
<b>Corrente max.</b>	10 mA a 24 VCC 16 mA a 24 VCA
<b>Indicazione</b> Rilevamento effettuato	LED, giallo
<b>Caratteristiche ambientali</b> Categoria di installazione	III (IEC 60664/60664A; 60947-1)
Grado di inquinamento	3 (IEC 60664/60664A; 60947-1)
Grado di protezione	IP 67 (IEC 60529; 60947-1)
<b>Temperatura</b> di funzionamento di immagazzinaggio	-25° ÷ +55°C -30° ÷ +80°C
<b>Vibrazioni</b>	10 ÷ 150 Hz, 0,5 mm/7,5 g (IEC 60068-2-6)
<b>Urti</b>	2 x 1 m & 100 x 0,5 m (IEC 60068-2-32)
<b>Tensione di isolamento nom.</b>	250 VCA (rms)
<b>Materiale custodia</b> Corpo Fronte Coperchio Pressacavo Staffa di fissaggio	PC/ABS, grigio PMMA, rosso PC, nero PA, nero, rinforzato Acciaio galvanizzato
<b>Connessione</b> Terminale a vite Pressacavo	5 x 2 x 1 mm <sup>2</sup> PG 13,5 o 1/2" NPT per cavo 6 ÷ 10 mm
<b>Peso</b>	110 g
<b>Approvazioni</b>	cURus UL325, CSA-C22.2 No.247 cULus UL508 CE EN12453, EN12445, EN12978

## Collegamenti elettrici

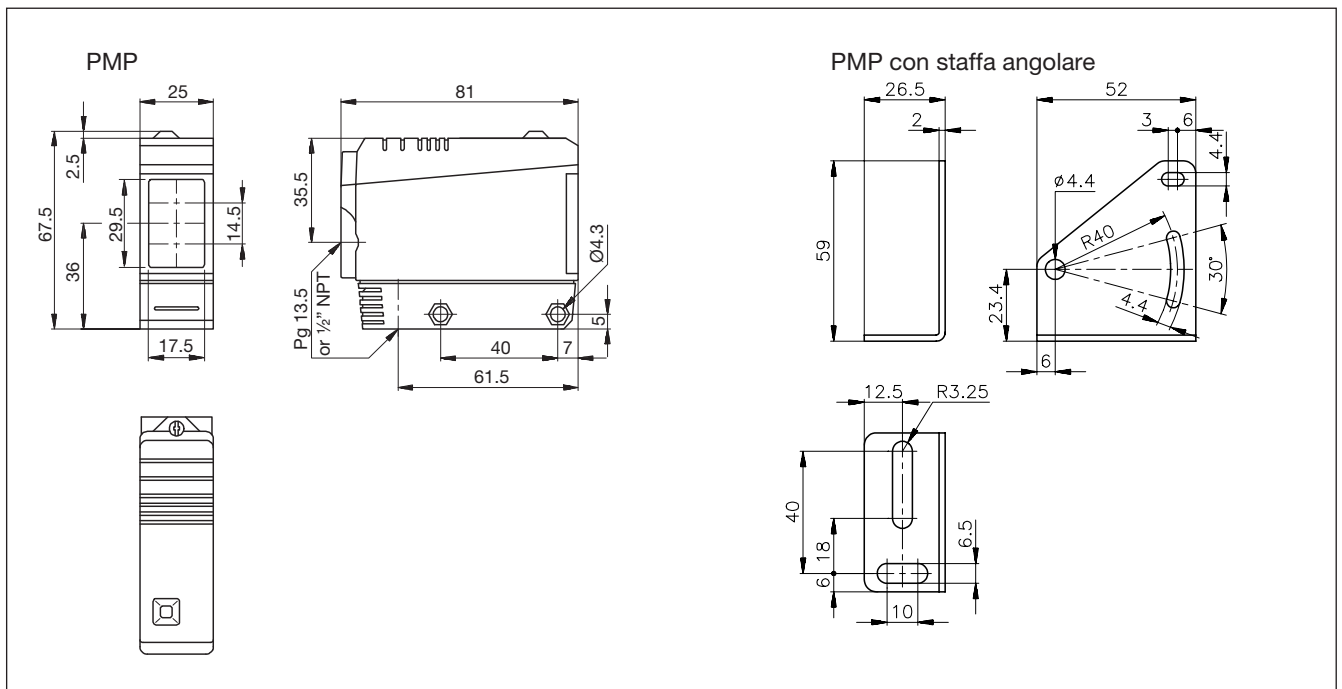


## Diagramma di funzionamento

$t_v$  = Ritardo all'accensione



## Dimensioni



## Accessori in dotazione

- Fotocellula: PMP12..
- Pressacavo
- Istruzioni per l'installazione
- Staffa di fissaggio
- **Imballo:** cartone ondulato

## Accessori

- Catarifrangenti: serie ER
- Staffa di fissaggio lunga MB02