

# Sensori fotoelettrici retroreflettenti a riflessione polarizzata, uscita relè Tipi PMP12..

CARLO GAVAZZI



- Gamma: 12 m
- Luce visibile, modulata, polarizzata
- Funzione di commutazione con impulso luce/buio selezionabile
- Indicazione a LED per obiettivo rilevato
- Tensione di alimentazione multipla:  
da 12 a 240 V c.c. e  
da 24 a 240 V c.a., 50/60 Hz
- Custodia in PC/ABS rinforzato, 25 x 65 x 81 mm, IP 67
- Uscita NO e NC
- Elevata immunità EMC
- UL, CSA e CE



## Descrizione prodotto

PMP12.. è un potente sensore polarizzato retroreflettente. Il sensore è progettato per soddisfare requisiti gravosi in ambienti industriali. Con una distanza di rilevamento di 12 m, il sensore è utile in applicazioni in cui la polvere e le

condizioni meteorologiche influenzano la distanza di rilevamento. Il sensore è realizzato con una custodia robusta con vetro in PC/ABS rinforzato e due pressacavi per facilitare il collegamento.

## Come ordinare

**PMP12RG**

Tipo famiglia \_\_\_\_\_  
Modello \_\_\_\_\_  
Distanza di rilevamento (m) \_\_\_\_\_  
Relè di uscita \_\_\_\_\_  
Tipo pressacavo \_\_\_\_\_

## Selezione codice

Custodia L x H x P	Range (S <sub>n</sub> )	Cod. di ordinazione senza timer
25 x 65 x 81 Pressacavo PG 13,5 Pressacavo 1/2" NPT	12 m 12 m	<b>PMP 12 RG</b> <b>PMP 12 RI</b>

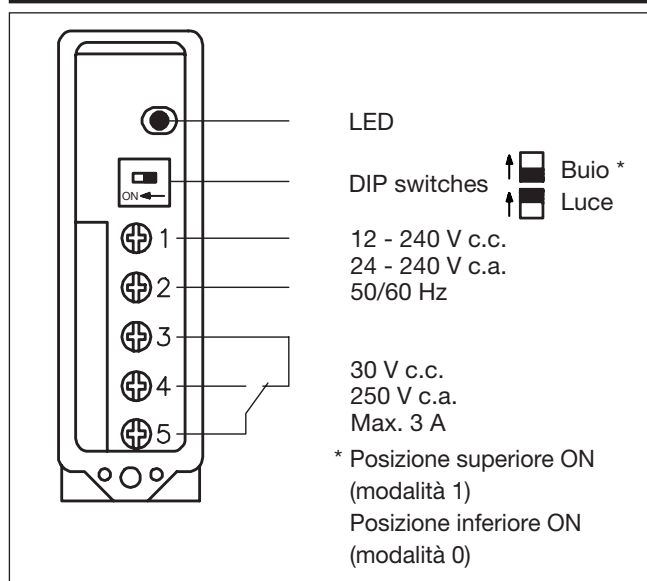
## Specifiche

<b>Distanza nominale di funzionamento (S<sub>n</sub>)</b> (da 0 a 5.000 lux)	12 m con riflettore tipo ER 4, obiettivo di rif.	<b>Tensione dielettrica</b>	2.000 V c.a. (rms) (alimentazione continua)
<b>Zona cieca</b>	≤ 0,15 m	<b>Sorgente luminosa</b>	GaAlAs, LED, 660 nm
<b>Sensibilità</b>	Fissa	<b>Tipo di luce</b>	Visibile, modulata
<b>Deriva termica</b>	≤ 0.4 %/°C	<b>Angolo ottico</b>	± 1,5°
<b>Corsa differenziale (H)</b> Isteresi	da 3 a 20%	<b>Dimensione del punto luminoso</b>	280 mm a 4 m
<b>Tensione nominale di funzionamento (U<sub>B</sub>)</b>	da 10,8 a 264 V c.c. da 21,6 a 264 V c.a., da 45 a 65 Hz	<b>Luce ambiente</b>	Max. 5.000 lux
<b>Potenza operativa stimata</b> (relè ON)	≤ 2 W (2,5 VA)	<b>Frequenza operativa</b>	20 Hz
<b>Uscita</b> Caratteristiche dei contatti (AgCdO)	μ (micro gap)	<b>Tempo di risposta</b> OFF-ON (t <sub>ON</sub> ) ON-OFF (t <sub>OFF</sub> )	≤ 20 ms ≤ 30 ms
Carichi resistivi AC 1 DC 1	3 A/250 V c.a. 3 A/30 V c.c.	<b>Ritardo all'accensione (t<sub>v</sub>)</b>	≤ 300 ms (tip. 100 ms)
Piccoli carichi induttivi AC 15 DC 13	2 A/250 V c.a. 3 A/30 V c.c.	<b>Funzione di uscita</b>	Funzione di commutazione con impulso luce/buio selezionabile
Durata meccanica (tipica) Vita elettrica (tipica)	≥ 40 x 10 <sup>6</sup> operazioni ≥ 5 x 10 <sup>5</sup> operazioni a 220 V c.a. - 3 A carico resistivo: 360 impulsi/h	<b>Indicazione</b> Obiettivo rilevato	LED, giallo
		<b>Environment</b> Categoria di sovratensione	III (IEC 60664/60664A; 60947-1)
		Grado di inquinamento	3 (IEC 60664/60664A; 60947-1)
		Grado di protezione	IP 67 (IEC 60529; 60947-1)
		<b>Temperatura</b> Operativa Immagazzinaggio	da 25° a +55°C da -30° a +80°C

## Specifiche (segue)

<b>Vibrazione</b>	da 10 a 150 Hz, 0,5 mm/7,5 g (IEC 60068-2-6)
<b>Urti</b>	2 x 1 m & 100 x 0,5 m (IEC 60068-2-32)
<b>Tensione nominale d'isolamento</b>	250 VAC (rms)
<b>Materiale della custodia</b>	
Corpo	PC/ABS, grigio
Fronte	PMMA, rosso
Coperchio	PC, nero
Passacavo	PA, nero, rinforzato
Staffa di montaggio	Acciaio, zincato
<b>Connessione</b>	
Terminali a vite	5 x 2 x 1 mm <sup>2</sup>
Passacavo	PG 13.5 o 1/2" NPT for cable 6 to 10 mm
<b>Peso</b>	110 g
<b>Omologazioni</b>	UL, CSA
<b>Marchatura CE</b>	Sì

## Schema di collegamento



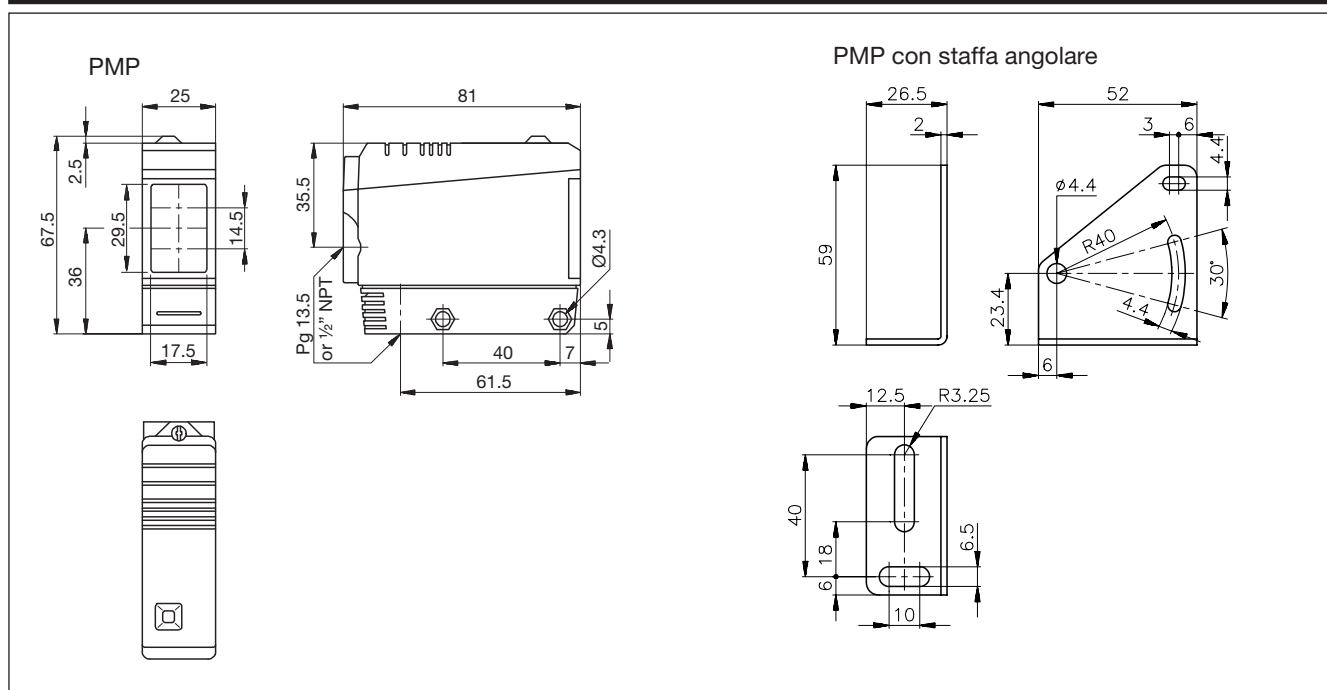
## Schema di funzionamento

t = Ritardo

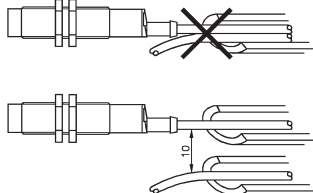
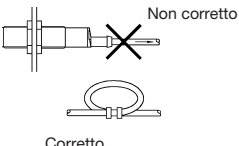
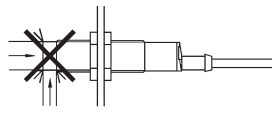
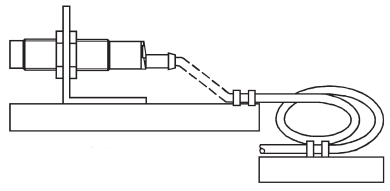
tv = Ritardo accensione



## Dimensioni



## Suggerimenti per l'installazione

<p>Per evitare l'interferenza dovuta a picchi di tensione/corrente induttivi, separare i cavi degli interruttori di prossimità da qualsiasi altro cavo di alimentazione. Per esempio: cavi di motori, contattori o solenoidi.</p> 	<p>Riduzione delle sollecitazioni sul cavo</p>  <p>Il cavo non deve essere tirato</p>	<p>Protezione della superficie di rilevamento</p>  <p>Un interruttore di prossimità non deve servire da arresto meccanico</p>	<p>Sensore montato su un supporto mobile</p>  <p>Evitare qualunque flessione ripetitiva del cavo</p>
---	--	---	---

## Contenuto della confezione

- Interruttore fotoelettrico: PMP12..
- Pressacavo
- Istruzioni per l'installazione
- Staffa di montaggio
- **Imballaggio:** Scatola di cartone

## Accessori

- Riflettori: Serie ER
- MB02 (staffa di montaggio più lunga)