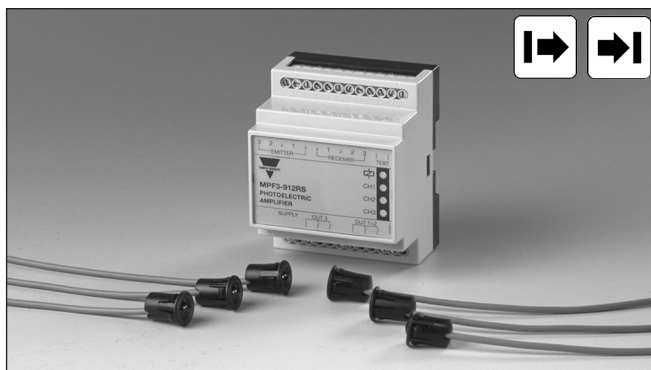


Fotocellule a barriera Uscita a relè Modelli MPF.RS

CARLO GAVAZZI



- Porte e cancelli automatici
- Campo di attivazione: 15 m
- Luce infrarossa modulata
- Sensibilità di canale regolabile singolarmente (opzionale)
- Fotocellula a "bottone" con amplificatore
- Tensione di alimentazione: 12-24 VCA/CC, 115 VCA o 230 VCA
- Uscita: relè SPST
- Indicazione di luce attivata e di alimentazione: LED
- "Bottone" Ø12 mm, custodia della fotocellula Ø18 o M14
- 1, 2 o 3 canali multiplex
- Ingresso di prova attivo alto o basso
- Certificato CE, EN12453, EN12978, UL325 (912) e UL508



Descrizione prodotto

Fotocellula a barriera con custodia a "bottone" con amplificatore separato. Ideale nell'utilizzo con porte e cancelli automatici. Può essere montata su materiale dallo spessore di 0,6 mm fino a 2,25 mm. Il set di rilevamento è facile da usare e non richiede alcuna regolazione. Funzione di autodiagnosi per prova di funzionamento

del sistema. La presenza di canali multiplex impedisce interferenze (cross-talk) tra i diversi set di fotocellule. L'amplificatore è disponibile con la seguente tensione: 12-24 VCA/CC, 115 VCA e 230 VCA. L'uscita a sicurezza positiva fa sì che perdite di potenza, corto circuito o rottura del cavo della fotocellula disattivo il relè.

Come ordinare

Amplificatore

MPF 3 230 RS AI

Modello _____
 Numero canali _____
 Tensione di alimentazione _____
 Relè di uscita _____
 Sicurezza _____
 Sensibilità regolabile _____
 Ingresso di prova invertito (break) _____

Sensore

MPF T 15 M14 4C

Modello _____
 Emittitore _____
 Distanza di attivazione nominale _____
 Diametro custodia _____
 Angolo ottico _____
 Connettori a cavo _____

Selezione modelli, Amplificatori

Custodia L x H x P	Codice di ordinazione Alimentazione: 12-24 VCA/CC	Codice di ordinazione Alimentazione: 115 VCA	Codice di ordinazione Alimentazione: 230 VCA
70 x 57 x 86 mm	MPF1-912 RS MPF2-912 RS MPF3-912 RS MPF1-912 RSI *) MPF2-912 RSI *) MPF3-912 RSI *) MPF1-912 RSA *) MPF2-912 RSA *) MPF3-912 RSA *) MPF1-912 RSAI *) MPF2-912 RSAI *) MPF3-912 RSAI *)	MPF1-115 RS MPF2-115 RS MPF3-115 RS MPF1-115 RSI *) MPF2-115 RSI *) MPF3-115 RSI *) MPF1-115 RSA *) MPF2-115 RSA *) MPF3-115 RSA *) MPF1-115 RSAI *) MPF2-115 RSAI *) MPF3-115 RSAI *)	MPF1-230 RS MPF2-230 RS MPF3-230 RS MPF1-230 RSI *) MPF2-230 RSI *) MPF3-230 RSI *) MPF1-230 RSA *) MPF2-230 RSA *) MPF3-230 RSA *) MPF1-230 RSAI *) MPF2-230 RSAI *) MPF3-230 RSAI *)

*) Prodotti disponibili a richiesta

Selezione modelli, Fotocellule

Diametro custodia	Distanza di attivazione nominale (S _n)	Angolo ottico	Cod. di ordinati Emittitore	Cod. di ordinati Ricevitore	Cod. di ordinati Raccordo
Ø12 mm	15 m	4°	MPFT 15-4	MPFR-4	
M14	15 m	4°	MPFT 15-M14-4	MPFR-M14-4	
D11	15 m	4°	MPF 15-D11-4	MPFR-D11-4	
D18	15 m	4°	MPFT 15-D18-4	MPFR-D18-4	
Ø12 mm	15 m	4°	MPFT 15-4C	MPFR-4C	
M14	15 m	4°	MPFT 15-M14-4C	MPFR-M14-4C	
D11	15 m	4°	MPF 15-D11-4C	MPFR-D11-4C	
D18	15 m	4°	MPFT 15-D18-4C	MPFR-D18-4C	


Raccordo per Ø12

AMPF-MB1

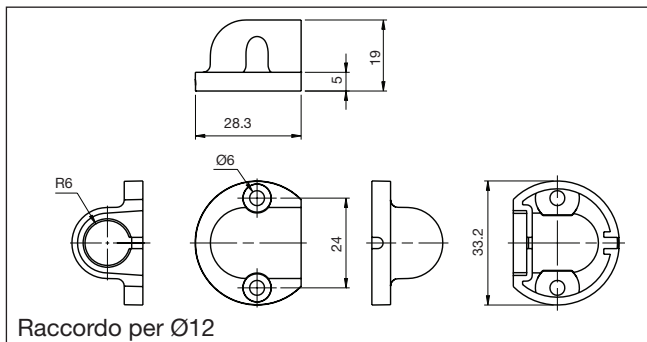
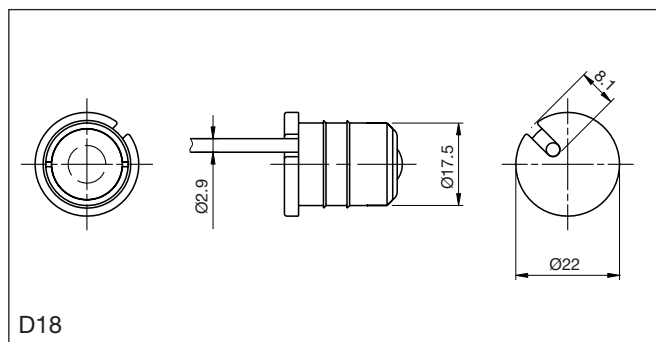
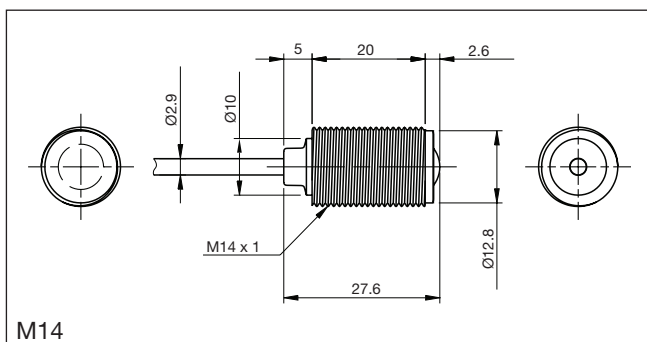
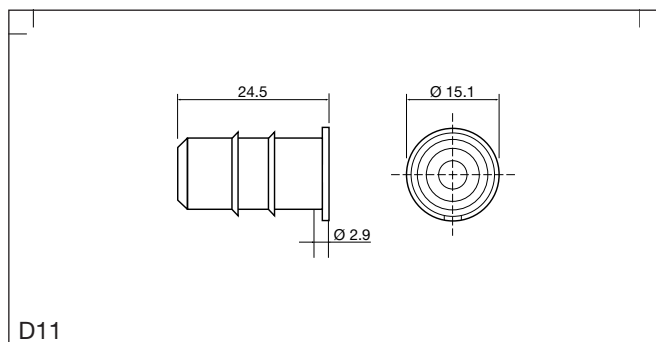
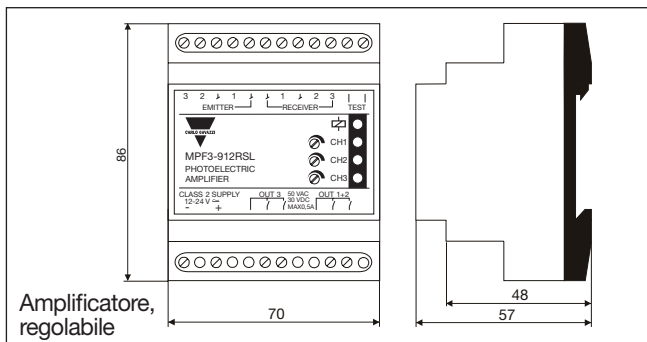
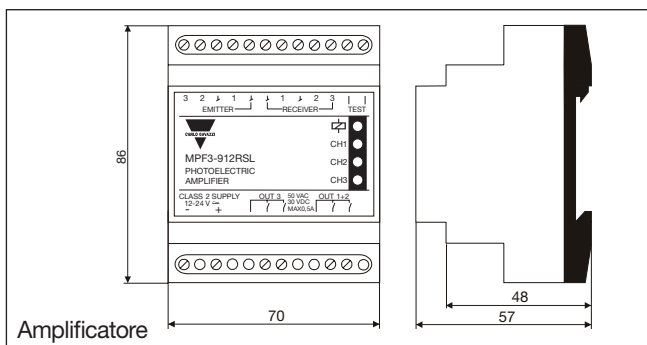
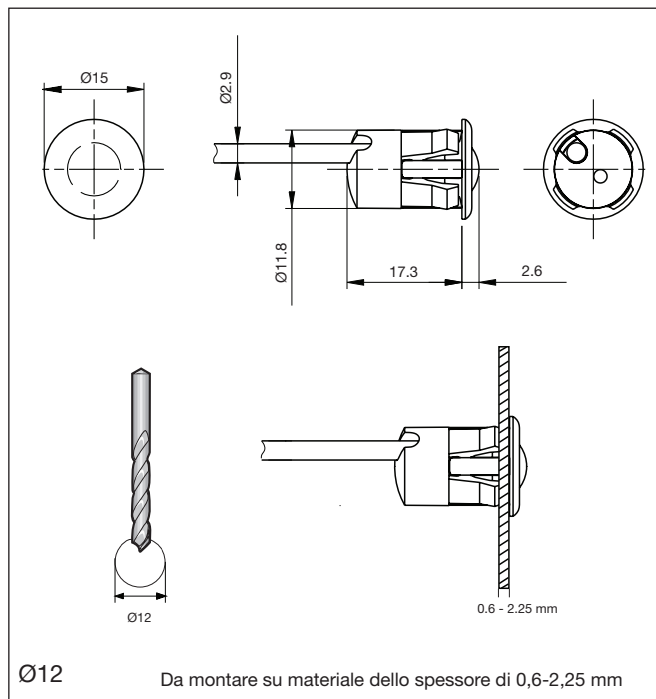
Caratteristiche tecniche, Amplificatore

Tensione di alimentazione nominale Modelli CA (U_B) Terminali 1 & 3 MPF.- 230 RS. MPF.- 115 RS. MPF.- 912 RS.	230 VCA ± 15%, 50 to 60 Hz 115 VCA ± 15%, 50 to 60 Hz 12-24 VCA/CC ± 15%, 50 to 60 Hz	Funzione di indicazione Alimentazione presente Fascio attivato (nessun oggetto presente)	LED, verde LED, giallo
Tensione dielettrica MPF.- 230 RS.	4 kVCA (rms)	Caratteristiche ambientali Categoria di installazione Grado di protezione Grado di inquinamento	III (IEC 66064) IP 40 (IEC 60529/60947-5-2) 3 (IEC 60664/60664A, 60947-1)
Massima tensione impulsiva	4 kV (1,2/50 µs)	Temperatura di funzionamento di immagazzinaggio	-20° ÷ +60 °C -30° ÷ +80 °C
Assorbimento MPF.- 912 RS Alimentazione CA Alimentazione CC	3 VA 2 W	Connessione	Terminali a vite (max. 2,5 mm ²)
MPF.- 115/230 RS Alimentazione CA Alimentazione CC	max. 4.5 VA max. 4.5 VA	Protezione elettrica, uscita	Inversione di polarità, transitori, corto circuito
Caratteristiche uscita Carichi resistivi MPF.-xxx RS, RSA, RSI, RSAI 600.000 commutazioni 300.000 commutazioni 100.000 commutazioni CA15 CA14 CC13	1 A@250 VCA/30 VCC 2 A@250 VCA/30 VCC 2 A@250 VCA/30 VCC (UL) 0.75 A@240 VCA 0.60 A@120 VCA 0.22 A@125 VCC	Ingresso di prova MPF.- 230 RS. MPF.- 115 RS. MPF.- 912 RSL. Funzione di prova attivata Funzione di prova disattivata MPF.- 912 RSLI. Funzione di prova disattivata Funzione di prova attivata	Contatto senza potenziale Contatto senza potenziale Max. 28 V@15 mA CA/CC ≥ 3,5 V CA/CC ≤ 1,0 V CA/CC Max. 28 V@15 mA CA/CC ≥ 3,5 V CA/CC ≤ 1,0 V CA/CC
Tensione di isolamento nominale (U_i) MPF.- 230 RS. MPF.- 115 RS. MPF.- 912 RS.	250 VCA (rms) 120 VCA (rms) 50 VCA (rms), 50 VCC	Materiale custodia	PC
Frequenza di attivazione (f) Rapporto luce/buio 1:1 Uscita a contatto	10 Hz	Peso MPF.- 115/230 RS MPF.- 912 RS	280 g 126 g
Tempo di risposta OFF-ON (t _{ON}) ON-OFF (t _{OFF})	≤ 50 ms ≤ 40 ms	Categoria ESPE	2 (EN61496-2)
Ritardo all'accensione (t_v)	≤ 300 ms	Livello di prestazioni (PL)	d (EN12453)
Funzione di uscita MPF1+2 MPF3	Relè 2 x SPST Relè 2 x SPST + 2 x SPST	PFHd	9.67 x 10 ⁻⁷ Errori all'ora (EN ISO 13849-1)
		Tempo di missione	20 anni (EN ISO 13849-1)
		Approvazioni 912 115/230/912	CE UL325, CSA-C22.2 No.247 UL508

Caratteristiche tecniche, fotocellule

Distanza di attivazione nominale (S_n)	15 m - 8 m (UL 325)	MPFR15-XXX-4C	Serie di connettori accoppiati bianca
Sorgente luminosa	LED 880 nm	<i>Il connettore è situato a 15 cm dalla testina di rilevamento</i>	
Tipo di luce	infrarossa, modulata	Cavo	PVC, grigio, 10 m, Ø 2,9 mm ²
Luce ambiente	> 20.000 lux	Grado di protezione	IP 67 (IEC 60529/60947-5-2)
Materiale custodia		Montaggio	
MPFT15-4/C		a "bottono"	Ø12 mm o raccordo
MPFT15-D18-4/C		MPFT15-4/C	
MPFR-4/C		MPFR-4/C	
MPFR-D11-4/C	PA6 caricato vetro	Profilo in gomma	D11
MPFR-D18-4/C		MPFT15-D11-4/C	
Custodia	PC	MPFR-D11-4/C	
Retro	ABS	Profilo in gomma	D18
MPFT15-M14-4/C		MPFT15-D18-4/C	
MPFR15-M14-4/C		MPFR-D18-4/C	
Custodia	Acciaio INOX/PC	Cilindro filettato	M14
Retro	PET	MPFT15-M14-4/C	
Connessione		MPFR-M14-4/C	
MPFT15-XXX-4	Lunghezza max. del cavo 10 m	Approvazioni	CE
MPFR15-XXX-4	Lunghezza max. del cavo 25 m	912	UL325, CSA-C22.2 No.247
Cavo	PVC, grigio, 10 m, Ø 2,9 mm ²	115/230/912	UL508
MPFT15-XXX-4C	Serie di connettori accoppiati rossa		

Dimensioni



Collegamenti elettrici

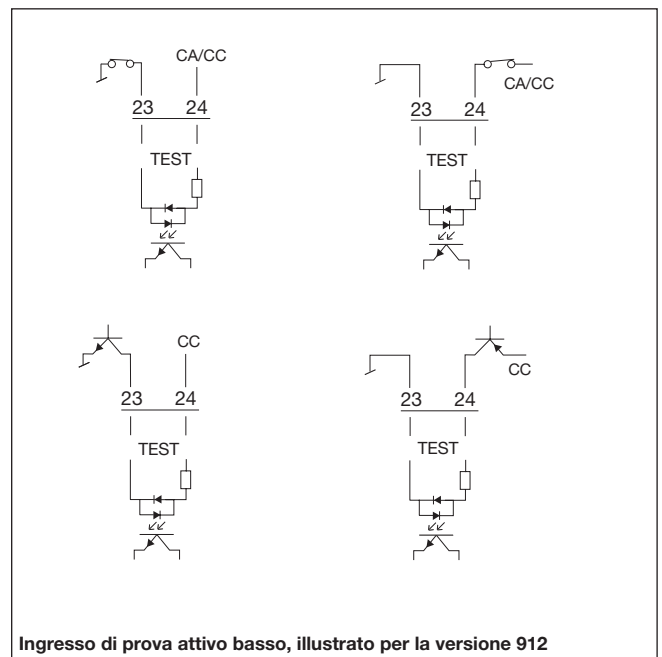
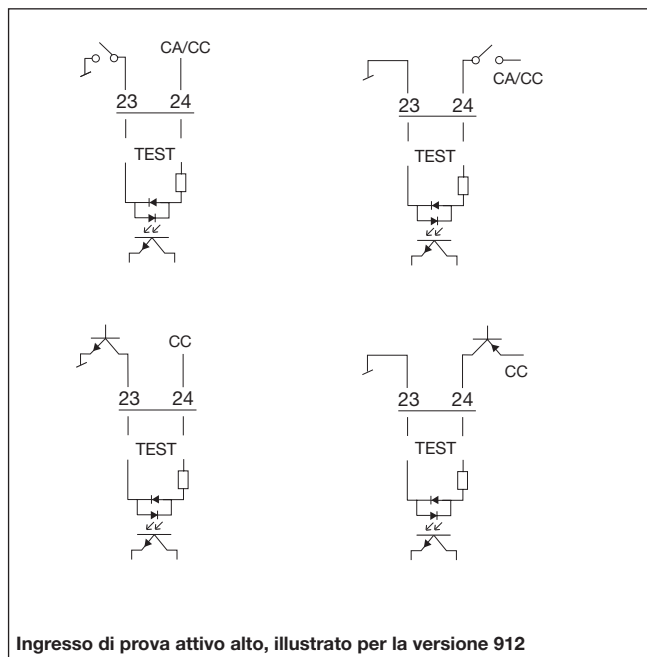
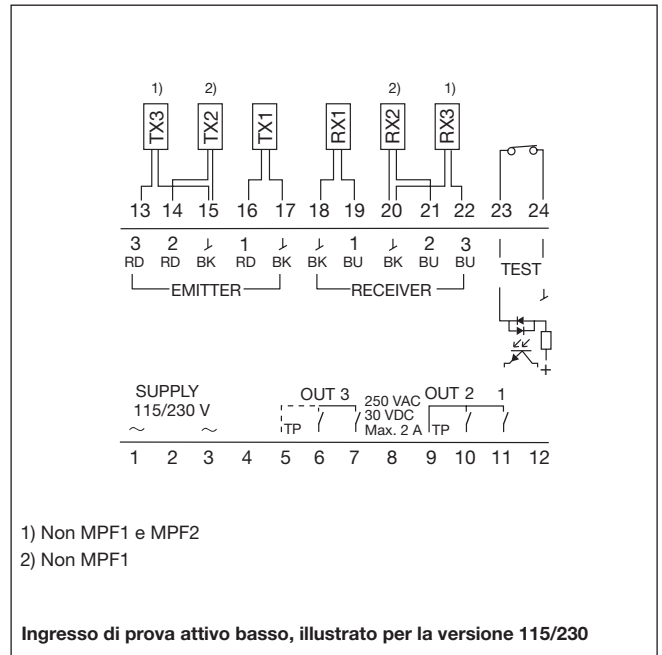
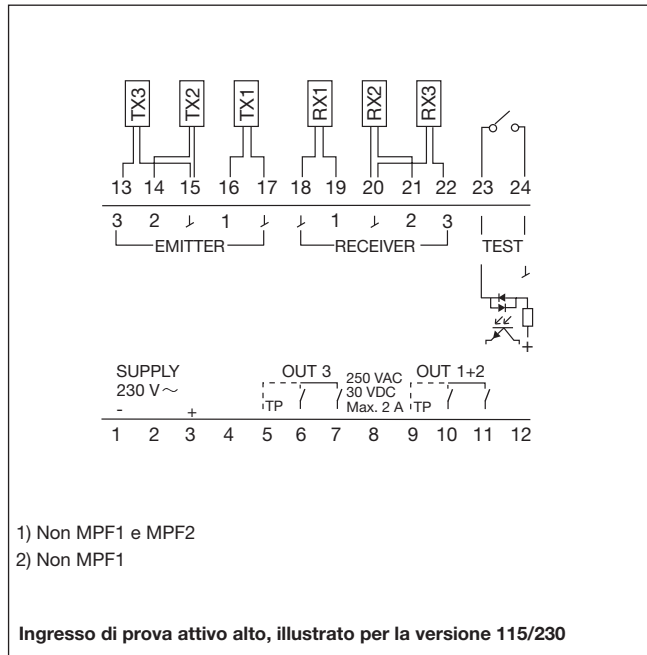
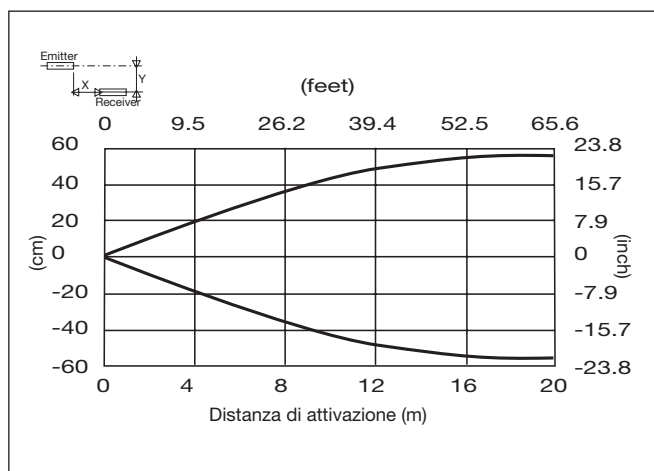


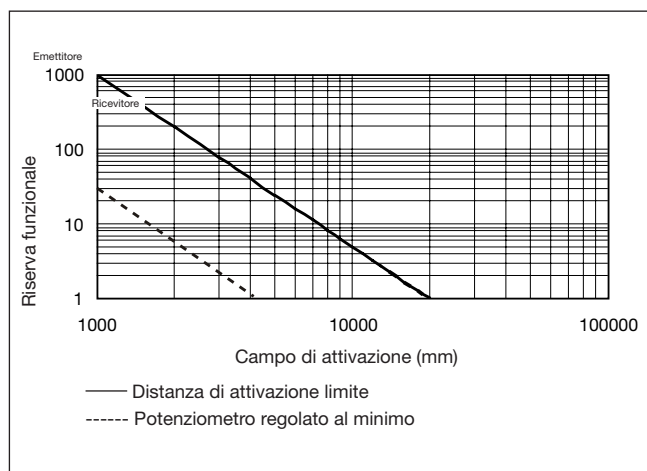
Diagramma di funzionamento



Diagramma di rilevamento

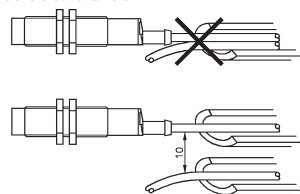


Riserva funzionale

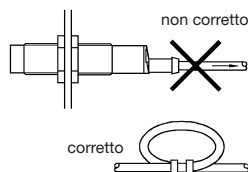


Consigli per l'installazione

Al fine di evitare interferenze dovute a tensione induttiva / picchi di corrente, far sì che i cavi di alimentazione del sensore di prossimità siano separati dagli altri cavi di alimentazione, per esempio quelli del motore, del contattore o delle elettrovalvole.

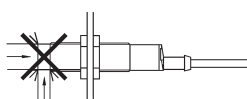


Posizione del cavo



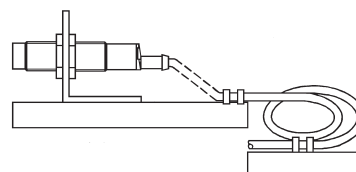
Il cavo non deve essere teso

Protezione della parte sensibile del sensore



I sensori di prossimità non devono essere usati per bloccaggi meccanici

Sensore installato su pedana mobile



Evitare qualsiasi flessione ripetuta del cavo

Materiali consegnati

- Amplificatore, MPF.
- Istruzioni per l'installazione
- **Imballaggio:** cartone ondulato