

ICB, M18 versioni a corpo corto e lungo



Sensori di prossimità induttivi, range standard, custodia in ottone nichelato



Vantaggi

- Distanza di attivazione: 5 ÷ 8 mm
- Modelli totalmente o parzialmente schermati
- Modelli totalmente o parzialmente schermati
- Tensione nominale (U_b): 10 ÷ 36 VCC
- Uscita: CC 200 mA, NPN o PNP
- Normalmente aperto o Normalmente chiuso
- Indicazione a LED per uscita attivata
- Protezione elettrica: inversione di polarità, cortocircuito, transistori
- Versioni a cavo e connettore M12
- In conformità alla norma IEC 60947-5-2
- Stampa laser sul tappo, leggibile in modo permanente
- Certificazione CSA per ambienti potenzialmente esplosivi

Descrizione

Sensore di prossimità induttivo con custodia in ottone nichelato. E' in grado di controllare applicazioni che richiedono un ampio campo di attivazione.

Uscita: transistor a collettore aperto, tipo NPN o PNP.

Riferimenti

Codice per l'ordine



Comporre il codice, inserendo al posto del simbolo il carattere dell'opzione corrispondente desiderata.

Codice	Opzione	Descrizione
ICB	-	Sensori di prossimità induttivi, custodia in ottone nichelato
18	-	Dimensioni della custodia
<input type="checkbox"/>	S	Lunghezza della custodia: corta
<input type="checkbox"/>	L	Lunghezza della custodia: lunga
<input type="checkbox"/>	30	Lunghezza del filetto: 30mm
<input type="checkbox"/>	50	Lunghezza del filetto: 50mm
<input type="checkbox"/>	F	Principio di rilevamento: totalmente schermato
<input type="checkbox"/>	N	Principio di rilevamento: parzialmente schermato
<input type="checkbox"/>	05	Distanza di attivazione: 5 mm
<input type="checkbox"/>	08	Distanza di attivazione: 8 mm
<input type="checkbox"/>	N	Tipo di uscita: NPN
<input type="checkbox"/>	P	Tipo di uscita: PNP
<input type="checkbox"/>	O	Configurazione di uscita: normalmente aperto
<input type="checkbox"/>	C	Configurazione di uscita: normalmente chiuso
<input type="checkbox"/>		Connessione: cavo
<input type="checkbox"/>	M1	Connessione: connettore

Guida alla selezione

Connessione	Corpo della custodia	Distanza di attivaz. nom. S _n	Codice di ordinazione NPN, Normalmente aperto	Codice di ordinazione PNP, Normalmente aperto	Codice di ordinazione NPN, Normalmente chiuso	Codice di ordinazione PNP, Normalmente chiuso
Cavo	Corto	5 mm ¹⁾	ICB18S30F05NO	ICB18S30F05PO	ICB18S30F05NC	ICB18S30F05PC
Cavo	Corto	8 mm ²⁾	ICB18S30N08NO	ICB18S30N08PO	ICB18S30N08NC	ICB18S30N08PC
Connettore	Corto	5 mm ¹⁾	ICB18S30F05NOM1	ICB18S30F05POM1	ICB18S30F05NCM1	ICB18S30F05PCM1
Connettore	Corto	8 mm ²⁾	ICB18S30N08NOM1	ICB18S30N08POM1	ICB18S30N08NCM1	ICB18S30N08PCM1
Cavo	Lungo	5 mm ¹⁾	ICB18L50F05NO	ICB18L50F05PO	ICB18L50F05NC	ICB18L50F05PC
Cavo	Lungo	8 mm ²⁾	ICB18L50N08NO	ICB18L50N08PO	ICB18L50N08NC	ICB18L50N08PC
Connettore	Lungo	5 mm ¹⁾	ICB18L50F05NOM1	ICB18L50F05POM1	ICB18L50F05NCM1	ICB18L50F05PCM1
Connettore	Lungo	8 mm ²⁾	ICB18L50N08NOM1	ICB18L50N08POM1	ICB18L50N08NCM1	ICB18L50N08PCM1

¹⁾ Totalmente schermato

²⁾ Parzialmente schermato

Rilevazione

Rilevamento

Campo operativo di attivazione (S _a)	$0 \leq S_a \leq 0.81 \times S_n$
Campo reale di attivazione (S _r)	$0.9 \times S_n \leq S_r \leq 1.1 \times S_n$
Campo effettivo di attivazione (S _u)	$0.9 \times S_r \leq S_u \leq 1.1 \times S_r$
Isteresi (H)	1 ± 20% distanza di attivazione

Fattori di correzione

La distanza di attivazione S_n si riferisce a condizioni di misura ben definite. I seguenti dati devono essere considerati come linee guida generali.

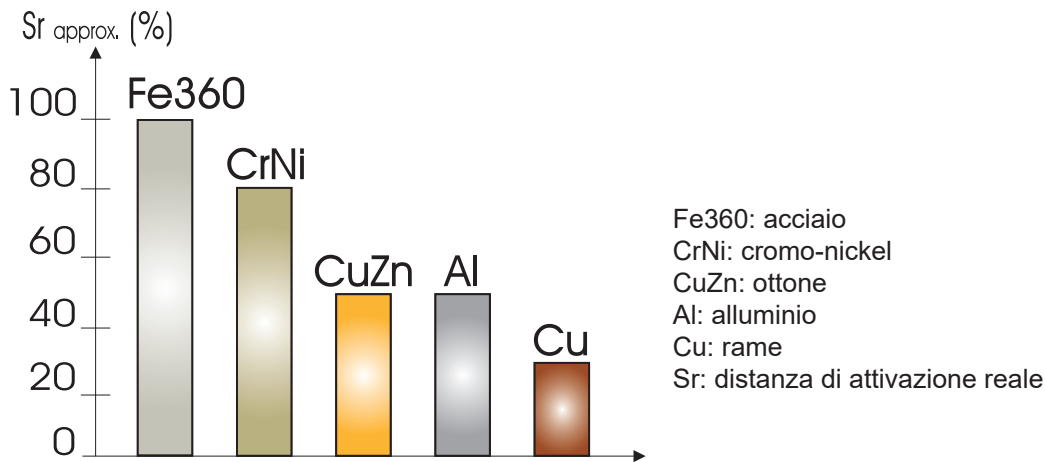


Fig. 1 La distanza di attivazione nominale risulta ridotta se si utilizzano metalli o leghe diverse da Fe360. Nel grafico sono riportati i più importanti fattori di correzione per i sensori di prossimità induttivi.

Precisione

Ripetibilità (R)	≤ 10%
------------------	-------

Caratteristiche

Alimentazione

Tensione di alimentazione (U_o)	10 ÷ 36 VCC (ripple incl.)
Ripple (U_{rpp})	≤ 10%
Assorbimento (I_o)	≤ 15 mA
Ritardo all'avvio (t_o)	≤ 20 ms

Uscite

Corrente di uscita (I_o)	≤ 200 mA @ 50°C (≤ 150 mA @ 50-70°C)
Corrente di perdita (I_l)	≤ 50 μA
Caduta di tensione (U_d)	Max. 2.5 VCC @ 200 mA
Protezione elettrica	Inversione di polarità, cortocircuito, transistori
Transitorio di tensione	1 kV/0.5 J

Tempo di risposta

Max. frequenza di funzionamento (f)	≤ 1500 Hz
-------------------------------------	-----------


Indicazione LED

Indicazione di uscita attivata Versione NA Versione NC	LED attivato, giallo Target presente Target non presente
Indicazione per cortocircuito/ sovraccarico	LED lampeggiante (f = 2 Hz)

Ambientali

Temperatura	di funzionamento: -25° a +70°C (-13° a +158°F) di immagazzinaggio: -30° a +80°C (-22° a +176°F)
Umidità ambientale	di funzionamento: ≤ 95% di immagazzinaggio: ≤ 95%
Urti e vibrazioni	IEC 60947-5-2/7.4
Grado di protezione	IP67

Compatibilità e conformità

Protezione EMC - Secondo IEC 60947-5-2	
Scarica elettrostatica (ESD)	IEC 61000-4-2 8 kV in aria, 4 kV a contatto
Radiofrequenze irradiate	IEC 61000-4-3 3 V/m
Immunità ai disturbi	IEC 61000-4-4 2 kV
Radio frequenza condotta	IEC 61000-4-6 3 V
Frequenza campi magnetici	IEC 61000-4-8 30 A/m
MTTF_d	850 anni @ 50°C (122°F)
Approvazioni	 CCC non è richiesto per i prodotti con tensione di alimentazione ≤ 36 V

Dati meccanici

Peso (cavo/dadi inclusi) Cavo Connettore	Max. 150 g Max. 70 g
Montaggio	Montaggio a filo o parzialmente schermato
Materiale	Corpo: ottone nichelato Fronte: poliestere termoplastico grigio
Coppia di serraggio max.	Versione parzialmente schermato: 25 Nm Versione totalmente schermato: Da 0 mm a 7 mm: 20 Nm > 7 mm: 25 Nm

Collegamenti elettrici

Cavo	Ø 4.1 x 2 m, 3 x 0.25 mm ² , PVC grigio, resistente all'olio
Connettore	M12 x 1

Schemi di collegamento

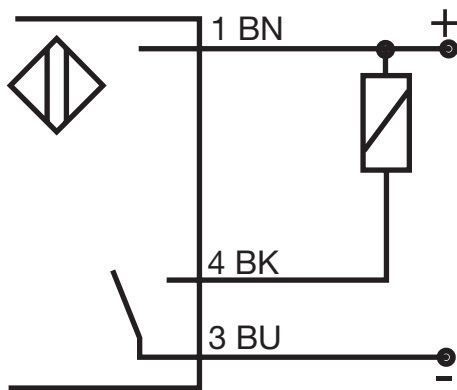


Fig. 2 NPN - Normalmente aperto

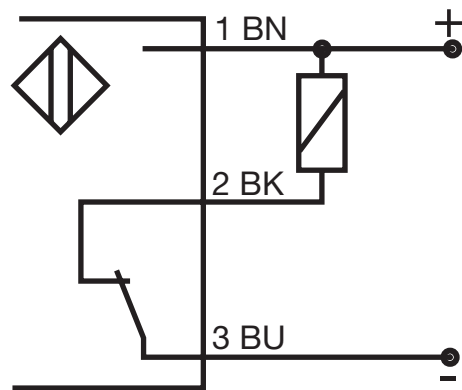


Fig. 3 NPN - Normalmente chiuso

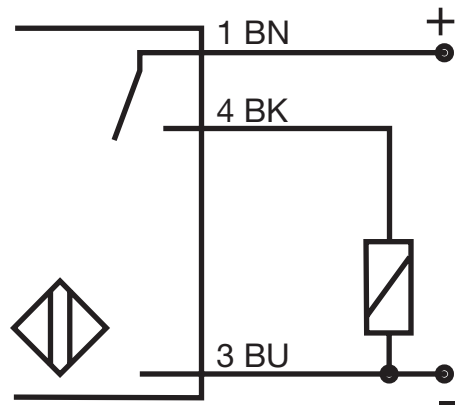


Fig. 4 PNP - Normalmente aperto

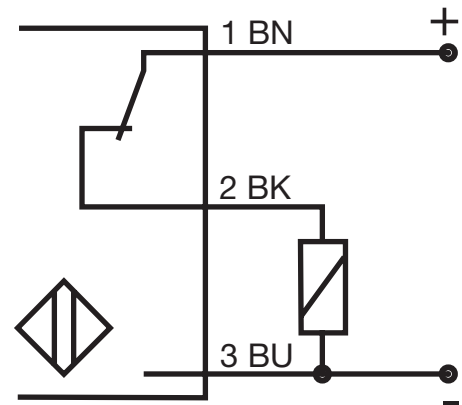


Fig. 5 PNP - Normalmente chiuso

Codice colore		
BN: marrone	BK: nero	BU: azzurro

Dimensioni

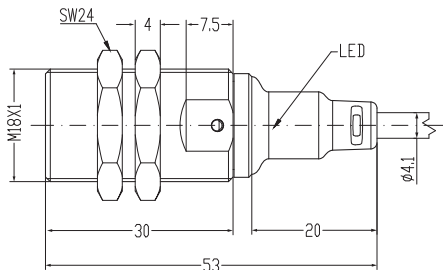


Fig. 6 Corpo corto, totalmente schermato, cavo

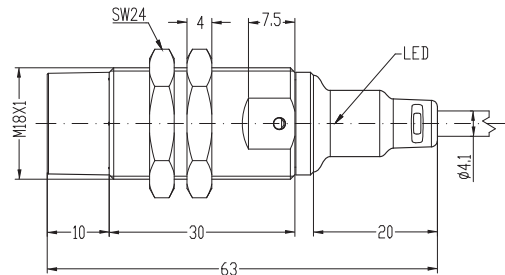


Fig. 7 Corpo corto, parzialmente schermato, cavo

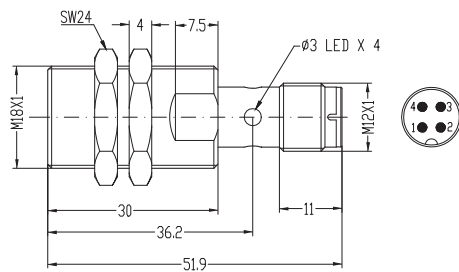


Fig. 8 Corpo corto, totalmente schermato, connettore

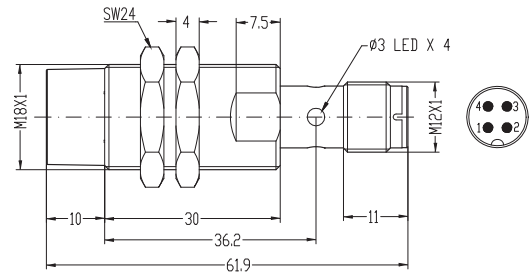


Fig. 9 Corpo corto, parzialmente schermato, connettore

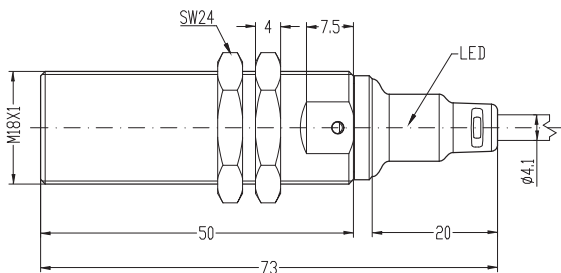


Fig. 10 Corpo lungo, totalmente schermato, cavo

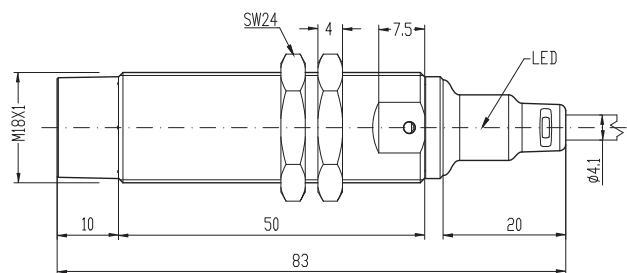


Fig. 11 Corpo lungo, parzialmente schermato, cavo

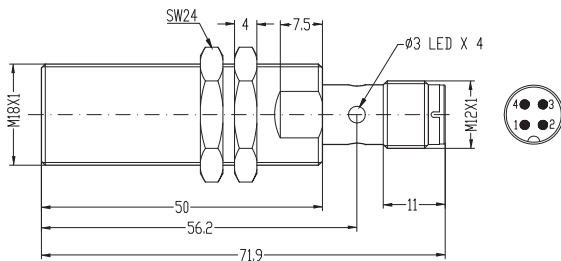


Fig. 12 Corpo lungo, totalmente schermato, connettore

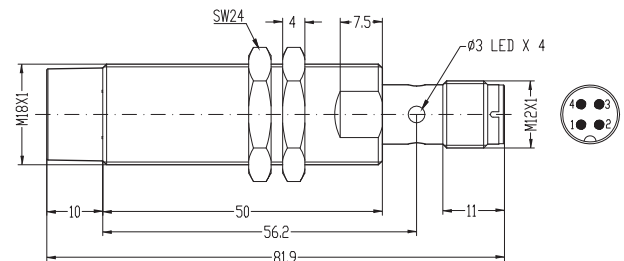


Fig. 13 Corpo lungo, parzialmente schermato, connettore

Installazione

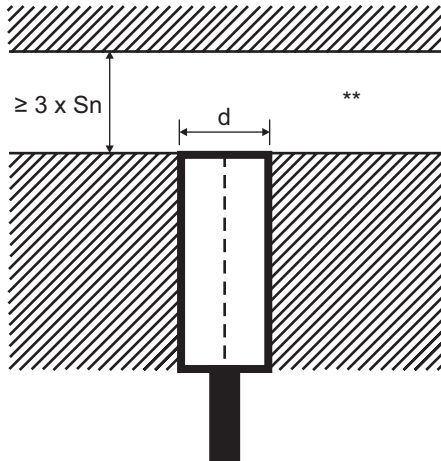


Fig. 14 Sensore totalmente schermato, quando installato in materiale schermante

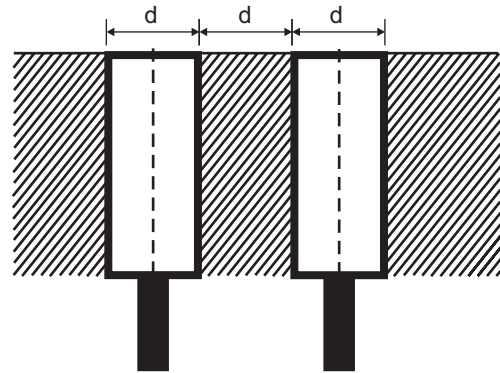


Fig. 15 Sensori totalmente schermati, quando installati insieme in materiale schermante

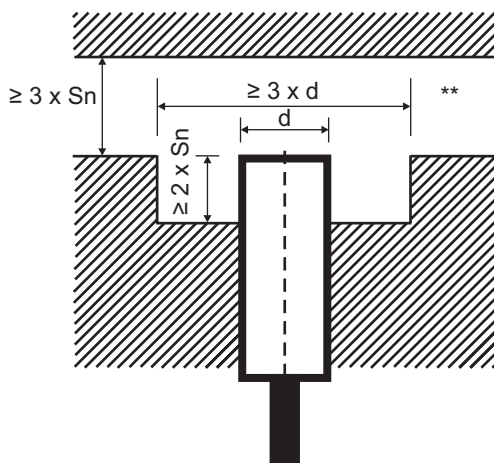


Fig. 16 Sensore parzialmente schermato, quando installato in materiale schermante

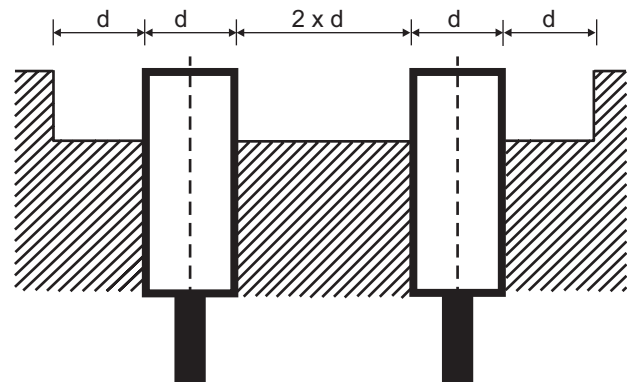


Fig. 17 Sensori parzialmente schermati, quando installati insieme in materiale schermante

** Zona libera o materiale non schermante

S_n : distanza di attivazione nominale
 d: diametro del sensore: 18 mm

► Sensori installati uno di fronte all'altro

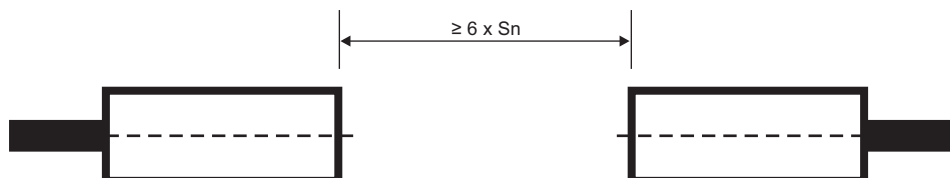
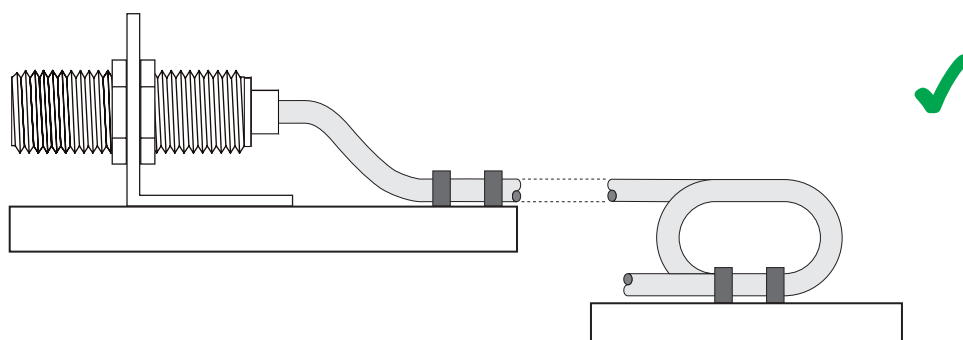


Fig. 18 Per sensori installati uno di fronte all'altro, deve essere rispettato uno spazio minimo di 6 x la distanza di attivazione nominale S_n

► Versione cavo



Accessori in dotazione e componenti compatibili

► Accessori in dotazione

- Sensore di prossimità induttivo
- 2 dadi
- Imballo: sacchetto in plastica

► Componenti compatibili CARLO GAVAZZI

- Staffa di montaggio AMB ... da acquistare separatamente
- Tipo di connettore: serie CONx... da acquistare separatamente



COPYRIGHT ©2021

Il contenuto può essere modificato. Scaricare il PDF all'indirizzo:
www.gavazziautomation.com