

Sensori di prossimità induttivi

Distanza di rilevamento aumentato

ICB12xxxx6/10xxx



- Disponibile in M12 con custodia in ottone nichelato
- Distanza di attivazione: 6... 10 mm quasi a filo o parzialmente schermato
- Versioni con corpo corto o lungo
- Tensione nominale: Da 10 - 36 VCC
- Uscita: PNP / NPN, DC 200 mA
- Normalmente aperto o Normalmente chiuso
- Indicazione a LED per uscita attivata, cortocircuito e sovraccarico
- Indicatore di setup
- Protezione elettrica: inversione di polarità, cortocircuito, transistori
- Versioni a cavo e connettore
- Certificazione CSA per ambienti potenzialmente esplosivi



Description

Una famiglia di sensori di prossimità induttivi in alloggiamenti in ottone nichelato standard industriale. E' in grado di controllare applicazioni che richiedono una distanza di scatto incrementata.

Uscita: transistor a collettore aperto, tipo NPN o PNP. Riduzione dei tempi di fermo macchina grazie a un minor rischio di danni meccanici.

Part selection key

I	-	Sensore di prossimità induttivo
C	-	Custodia cilindrico filettata
B	-	Custodia in ottone nichelato
12	-	Dimensioni della custodia (mm)
X	S30	Custodia corta, 30 mm thread length
	L50	Custodia lunga, 50 mm thread length
X	F	Principio di rilevamento: quasi a filo
	N	Principio di rilevamento: parzialmente schermato
X	06	Distanza di attivazione: 6 mm
	10	Distanza di attivazione: 10 mm
X	N	Tipo di uscita: NPN
	P	Tipo di uscita: PNP
X	O	Configurazione di uscita: normalmente aperto
	C	Configurazione di uscita: normalmente chiuso
X		Connessione: cavo, 2 m
	M1	Connessione: connettore, M12, 4 pins

Part selection

Connessione	Tipo di custodia	Distanza di attivazione nominale	Codice di ordinazione NPN, Normalmente aperto	Codice di ordinazione PNP, Normalmente aperto	Codice di ordinazione NPN, Normalmente chiuso	Codice di ordinazione PNP, Normalmente chiuso
Cavo	Corto	6 mm ¹⁾	ICB12S30F06NO	ICB12S30F06PO	ICB12S30F06NC	ICB12S30F06PC
		10 mm ²⁾	ICB12S30N10NO	ICB12S30N10PO	ICB12S30N10NC	ICB12S30N10PC
Connettore	Corto	6 mm ¹⁾	ICB12S30F06NOM1	ICB12S30F06POM1	ICB12S30F06NCM1	ICB12S30F06PCM1
		10 mm ²⁾	ICB12S30N10NOM1	ICB12S30N10POM1	ICB12S30N10NCM1	ICB12S30N10PCM1
Cavo	Lungo	6 mm ¹⁾	ICB12L50F06NO	ICB12L50F06PO	ICB12L50F06NC	ICB12L50F06PC
		10 mm ²⁾	ICB12L50N10NO	ICB12L50N10PO	ICB12L50N10NC	ICB12L50N10PC
Connettore	Lungo	6 mm ¹⁾	ICB12L50F06NOM1	ICB12L50F06POM1	ICB12L50F06NCM1	ICB12L50F06PCM1
		10 mm ²⁾	ICB12L50N10NOM1	ICB12L50N10POM1	ICB12L50N10NCM1	ICB12L50N10PCM1

¹⁾ Per montaggio quasi a filo in metallo

²⁾ Per montaggio parzialmente schermato in metallo

Caratteristiche

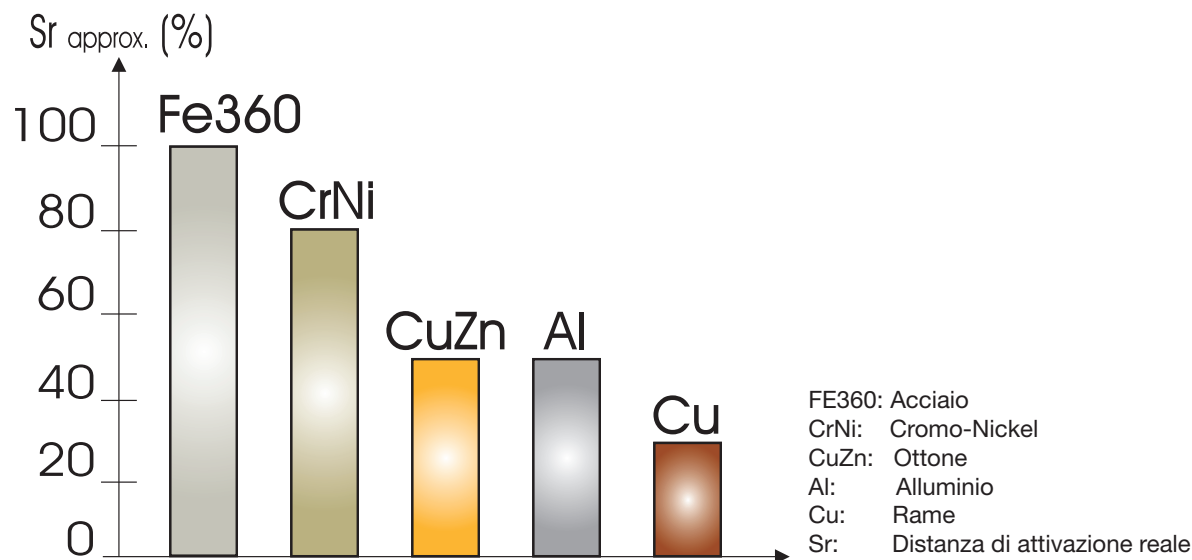
Dati di principali operativi

Principio di funzionamento	Sensore induttivo
Dettagli del principio di funzionamento	<ul style="list-style-type: none"> • Quasi a filo • Parzialmente schermato
Rilevamento	
Campo nominale di attivazione (S_n)	6 mm quasi a filo 10 mm parzialmente schermato
Campo reale di attivazione (S_r)	$0.9 \times S_n \leq S_r \leq 1.1 \times S_n$
Campo effettivo di attivazione (S_u)	$0.9 \times S_r \leq S_u \leq 1.1 \times S_r$
Campo operativo di attivazione (S_a)	$0 \leq S_a \leq 0.81 \times S_n$
Isteresi	0 a 20 % della distanza di attivazione
Frequenza di funzionamento	Quasi a filo ≤ 1300 Hz Parzialmente schermato ≤ 2000 Hz
Ripetibilità (R)	≤ 10 %

Fattori di correzione

La distanza di attivazione nominale risulta ridotta se si utilizzano metalli e leghe diverse da Fe360. Nel grafico sono riportati i più importanti fattori di correzione per i sensore di prossimità induttivi.

La distanza di attivazione S_n si riferisce a condizioni di misura ben definite. I seguenti dati devono essere considerati come linee guida generali.



Dati elettrici

Alimentazione	
Tensione di alimentazione (U_b)	10 - 36 VCC (Ripple incl.)
Ripple (U_{rpp})	$\leq 10\%$
Assorbimento (I_b)	≤ 15 mA
Ritardo all'avvio	20 ms
Uscite	
Corrente di uscita (I_o)	≤ 200 mA @ 50° C (≤ 150 mA @ 50-70° C)
Corrente di perdita (I_p)	≤ 50 μ A
Caduta di tensione (U_d)	Max 2.5 VDC @ 200 mA

Dati ambientali

Temperatures ambientali	
Funzionamento	-25°C... +70°C (-13°F... +158°F)*
Immagazzinaggio	-30°C ... +80°C (-22°F ... +176°F)*
Umidità ambientale	
Funzionamento	$\leq 95\%$ **
Immagazzinaggio	$\leq 95\%$ **
Influenze meccaniche	
Vibrazioni	Secondo EN IEC 60947-5-2 / 8.4
Urti	Secondo EN IEC 60947-5-2 / 8.4
Categorizzazione	
Grado di protezione	IP67 (EN IEC 60529; EN IEC 60947-1)
EMC	
Protezione	Inversione di polarità, cortocircuito, transitori
Transitorio di tensione	1 kV / 0.5 J
Standard di immunità EMC	
	EN IEC 60947-5-2 / EN IEC 61000-6-2
Test di immunità EMC	
Scarica elettrostatica (ESD)	$>\pm 8$ kV in aria, $>\pm 4$ kV contatto (IEC 61000-4-2, EN IEC 60947-1)
Radiofrequenze irradiate	3 V/m (IEC 61000-4-3, EN IEC 60947-1)
Immunità ai disturbi	2 kV / 5 kHz (IEC 61000-4-4, EN IEC 60947-1)
Radio frequenza condotta	3 Vrms (IEC 61000-4-6, EN IEC 60947-1)
Frequenza campi magnetici	30 A/m (IEC 61000-4-8, EN IEC 60947-1)

* Non piegare il cavo a temperature inferiori a -10°C

** Senza formazione di ghiaccio o condensa

Struttura

Custodia

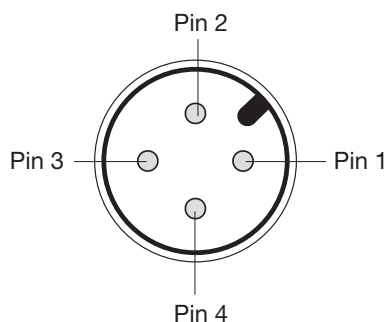
Custodia	
Custodia	Cylindrical with threaded barrel
Corpo	Ottone nichelato
Fronte	Poliestere termoplastico grigio
LED	1, Yellow
Dimensioni	M12 x 1
Lunghezza del filetto	30 mm (Corpo corto) 50 mm (Corpo lungo)
Lunghezza totale	≤ 81 mm versione a cavo ≤ 74 mm versione a connettore
Peso (cavo/dadi inclusi)	≤ 85 g, cavo ≤ 45 g, connettore
Collegamenti	
Cavo	Ø 4.1 x 2 m, 3 x 0.25 mm ² , PVC grigio, resistente all'olio
Connettore	M12 x 1
Coppia di serraggio max.	Distanza dalla faccia sensibile: 2 - 4 mm: 4 Nm > 7 mm: 10 Nm

Indicazione LED

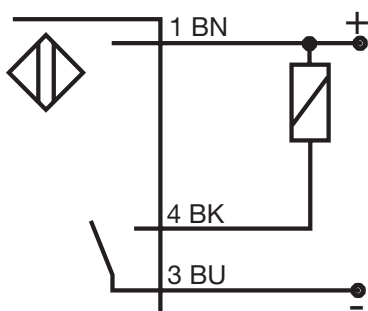
LED attivato, giallo	Versione NA	Target presente
	Versione NC	Target non presente
LED lampeggiante @ 2 Hz	Cortocircuito/sovraccarico	
Funzione di setup versione NA	LED lampeggiante @ 0,67 Hz	$0.8 \times S_n < S_r \leq S_n$
	LED attivato	$0 \leq S_r \leq 0.8 \times S_n$ (installazione più sicura)
Funzione di setup versione NC	LED lampeggiante @ 0.67 Hz	$0.8 \times S_n < S_r \leq S_n$
	LED attivato	$0 \leq S_r \leq 0.8 \times S_n$ (installazione più sicura)

Collegamenti e cablaggio

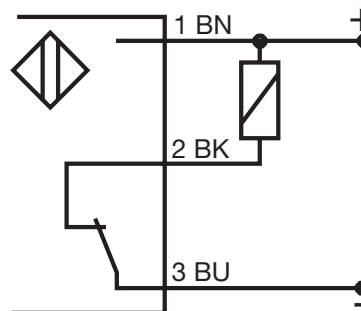
Versione connettore



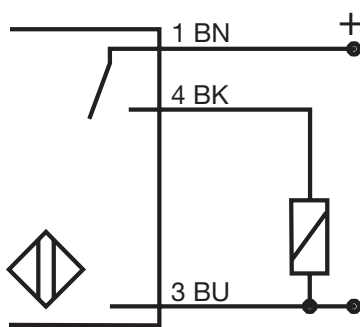
NPN - Normalmente aperto



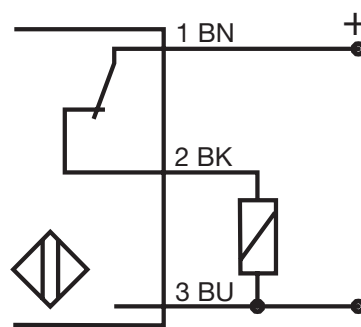
NPN - Normalmente chiuso



PNP - Normalmente aperto



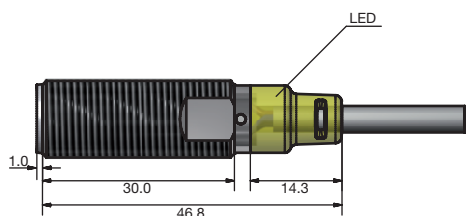
PNP - Normalmente chiuso



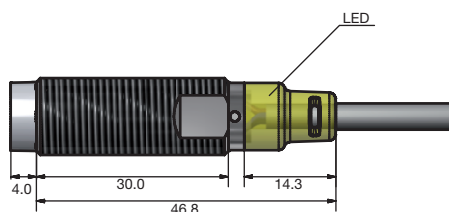
BN = Marrone
BK = Nero
BU = Azzurro

Dimensioni in mm (pollici)

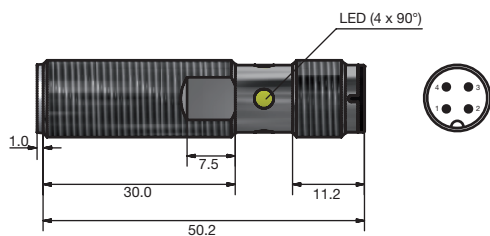
Corpo corto, quasi a filo, cavo



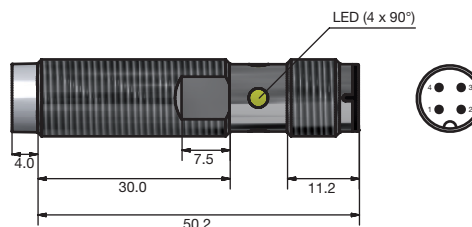
Corpo corto, parzialmente schermato, cavo



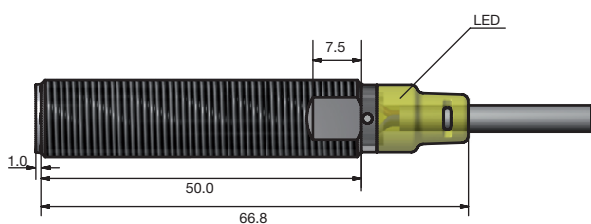
Corpo corto, quasi a filo, connettore



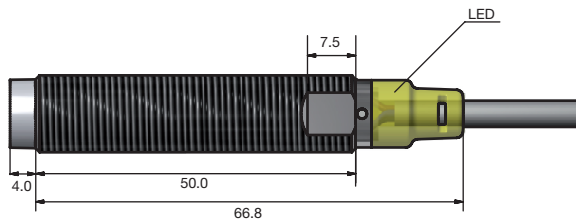
Corpo corto, parzialmente schermato, connettore



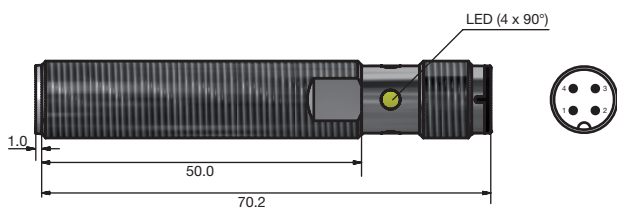
Corpo lungo, quasi a filo, cavo



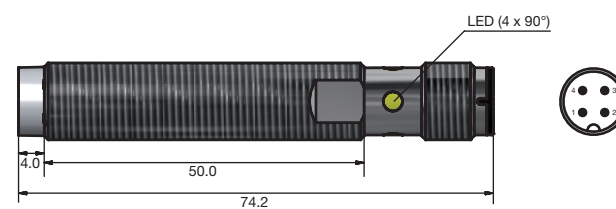
Corpo lungo, parzialmente schermato, cavo



Corpo lungo, quasi a filo, connettore



Corpo lungo, parzialmente schermato, connettore

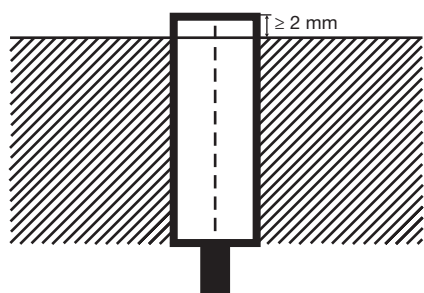


Compatibilità e conformità

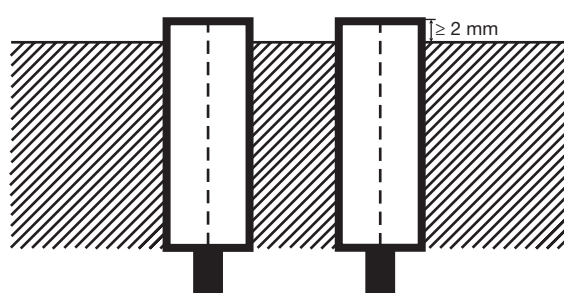
Omologazioni e marchi

Riferimento generale	Sensore progettato conformemente a EN IEC 60947-5-2 e EN IEC 60947-1. CCC non è richiesto per i prodotti con tensione di alimentazione ≤ 36 V
MTTF _d	750 years @ 50°C (+122°F) (EN ISO 13849-1, SN 29500)
Marchio CE	
Omologazioni	 listed
CSA	

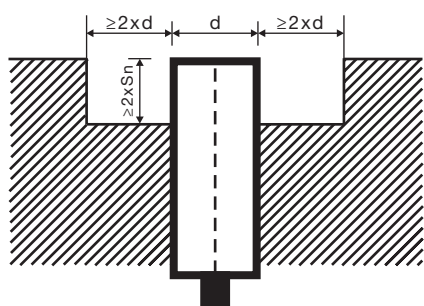
Installazione



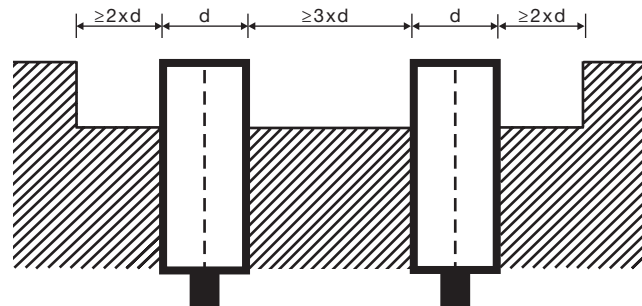
Sensore a montaggio quasi a filo, quando installato in materiale schermante



Sensori a montaggio quasi a filo, quando installati insieme in materiale schermante

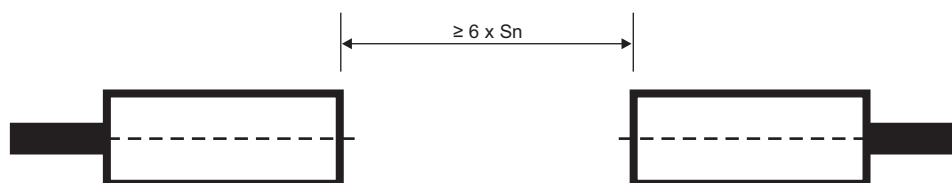


Sensore parzialmente schermato, quando installato in materiale schermante
 d = diametro del sensore
 S_n = distanza di attivazione nominale



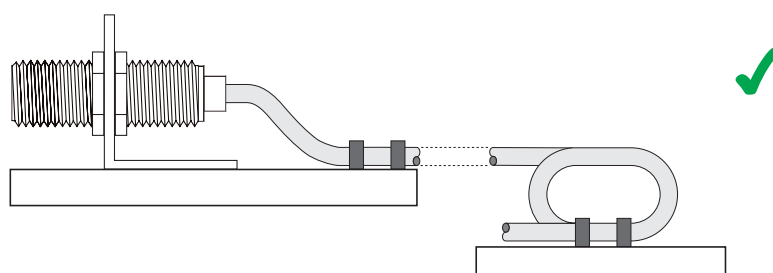
Sensori parzialmente schermati quando installati insieme in materiale schermante
 d = diametro del sensore
 S_n = distanza di attivazione nominale

Sensori installati uno di fronte all'altro



Per sensori installati uno di fronte all'altro, deve essere rispettato uno spazio minimo di $6 \times S_n$

Versione cavo



Accessori in dotazione e componenti compatibili




Accessori in dotazione

- Sensore di prossimità induttivo
- 2 dadi
- 2 rondelle
- Imballo: Sacchetto in plastico

Accessori

- Tipo de connettore serie CONx... da acquistare separatamente
- Staffa di montaggio AMB... da acquistare separatamente

Maggiori informazioni

Staffe di montaggio	http://cga.pub/?68adbc	
Connettore	http://cga.pub/?ed457b	
Sito web di Carlo Gavazzi	www.gavazziautomation.com	

Please refer to the user manual for in-depth explanations.