

DPA52



Relè trifase TRMS per il monitoraggio della tensione



Vantaggi

- **Ampia gamma di tensione.** Funziona con sistemi da 208 a 480 VCA.
- **La variante "HVAC" è conforme alla norma IEC 60335-2-40.** Per l'uso con refrigeranti infiammabili A3.
- **Indicazione a LED per stato dell'uscita e funzionamento.** Per una rapida risoluzione dei problemi.
- **Rilevamento della tensione rigenerata.** Per rilevare la perdita di fase anche mentre il motore è in funzione.
- **Immunità armonica elevata.** Per ambiti con elevato rumore elettromagnetico.
- **Estrema compattezza.** Scatola per montaggio su guida DIN di 17,5 mm

Descrizione

DPA52 è un relè per il monitoraggio della rete trifase.

Opera su sistemi trifase senza neutro monitorando la perdita di fase e la sequenza delle fasi.

L'alimentazione è fornita tramite la rete monitorata.

Per montaggio su guida DIN.

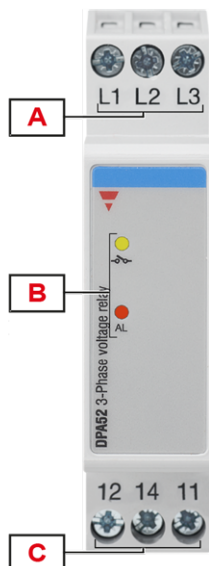
Caratteristiche principali

- Monitoraggio della rete trifase con 3 fili (3P).
- Rilevamento della corretta sequenza fase e della perdita di fase.
- Uscita relè in scambio.

Codice per l'ordine

Montaggio	Frequenza	Alimentazione	Nome/codice componente
Guida DIN	50 - 60 Hz	208 a 480 V CA	DPA52CM44
			DPA52CM44HVAC

Struttura



Elemento	Componente	Funzione
A	Terminali di ingresso	Collegamento delle tensioni di linea
B	LED indicatore	Giallo per lo stato del relè di uscita Verde per dispositivo acceso / rosso per segnalare lo stato di allarme
C	Terminali di uscita	Uscita relè SPDT

Caratteristiche

Alimentazione

Alimentazione	Alimentazione tramite le fasi misurate (L2, L3)
Categoria di sovratensione	III (IEC 60664)
Gamma di tensione	208 -40% a 480 V _{L-L} CA +30% (125 a 624 V)
Gamma di frequenza	50 a 60 Hz ± 10% forma d'onda sinusoidale
Consumo	< 2,5 VA

Ingressi

Terminali	L1, L2, L3
Variabili misurate	Sequenza fase Perdita fase Misura fuori dal range 3P: tensioni V_{L12} , V_{L23} , V_{L31}
Gamma nominale di rete	208 -35% a 480 VCA +25% (135 a 600 VCA)

Uscite

Terminali	11, 12, 14
Numero di uscite	1
Tipologia	Relè elettromeccanico SPDT, contatti a scambio
Logica	Uscita de-energizzata all'allarme
Portata contatti	I_{th} : 5 A @ 250 VCA AC15 : 2,5 A @ 250 VCA DC12 : 5 A @ 24 VCC DC13 : 2,5 A @ 24 VCC
Vita elettrica	$\geq 50 \times 10^3$ commutazioni (a 8 A, 250 V, $\cos \varphi = 1$)
Vita meccanica	$> 30 \times 10^6$ commutazioni
Assegnazione	Associato a tutti i tipi di allarme

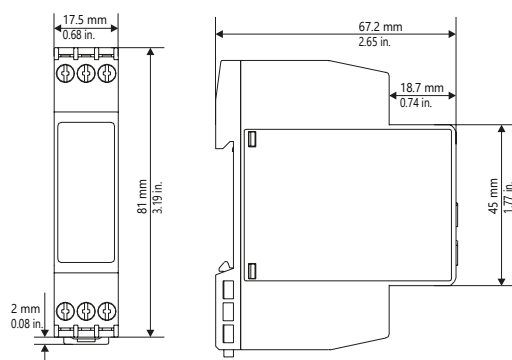
NOTA: il modello che termina con "HVAC" è dotato di relè sigillato testato in conformità alla norma IEC 60335-2-40.

Isolamento

Terminali	Isolamento di base
Ingressi a uscita	2,5 kVrms, 4 kV impulse 1,2/50 μ s

Dati generali

Materiale	Poliammide (Nylon) (PA66/6) o Etere polifenilenico + Polistirene (PPE-PS)
	Classe di infiammabilità: HB secondo UL 94
Colore	RAL7035 (grigio chiaro)
Dimensioni (L x A x P)	17,5 x 81 x 67,2 mm (0,68 x 3,19 x 2,65 in)
Peso	75 g (2.65 oz)
Terminali	Sezione cavo da 0,05 a 2,5 mm ² (AWG30 a AWG13), rigido o trefolato
Coppia di serraggio	0,4 a 0,8 Nm (3,54 a 7,08 lbin)
Tipo di terminale	Terminali a vite



Ambientali

Temperatura di lavoro	-20 a 60 °C (-4 a 140 °F)
Temperatura di stoccaggio	-30 a 80 °C (-22 a 176 °F)
Umidità	5 - 95% senza condensa
Grado di protezione	IP20
Grado di inquinamento	2
Altitudine di funzionamento massima	2000 m slm (6560 ft)
Salinità	Non utilizzabile in ambiente salino
Resistenza UV	No





Vibrazioni/Resistenza agli urti

Condizione di test	Test	Livello
Prova con dispositivo fuori dalla confezione	Risposta alle vibrazioni (IEC60255-21-1)	Classe 1
	Resistenza alle vibrazioni (IEC 60255-21-1)	Classe 1
	Urto meccanico (IEC 60255-21-2)	Classe 1
	Urto meccanico ripetuto (IEC 60255-21-2)	Classe 1
Prova con dispositivo nella confezione	Vibrazioni aleatorie (IEC60068-2-64)	Classe 1
	Urto meccanico (IEC 60255-21-2)	Classe 1
	Urto meccanico ripetuto (IEC 60255-21-2)	Classe 1

Classe 1: dispositivi di monitoraggio per uso normale in centrali elettriche, sottostazioni ed impianti industriali.

L'imballo è progettato e realizzato in modo da non superare i livelli stabiliti dalle classi di resistenza alle vibrazioni o agli urti.

Certificazioni

Marcatura	
Direttive	2014/35/UE (Bassa tensione) 2014/30/EU (EMC - Compatibilità elettromagnetica)
Norme	Coordinamento dell'isolamento: EN 60664-1 Immunità: EN61000-6-2 Emissioni: EN61000-6-3
Conformità	IEC 60335-2-40
Approvazioni	  

Descrizione operativa

Configurazione del dispositivo

Il relè funziona quando sono presenti tutte le fasi e la sequenza delle fasi è corretta.

Allarmi

- La perdita di fase o l'errata sequenza delle fasi causano l'immediata de-energizzazione del relè di uscita.

Allarme perdita fase	
Variabili di ingresso	L1-L2, L2-L3 e L3-L1
Soglia di allarme	Una fase $\leq 85\%$ del valore nominale (rilevamento della tensione rigenerata)
Soglia di ripristino	Tutte le fasi $> 85\%$ del valore nominale + Isteresi
Tempo di risposta	≤ 200 ms
Ripetibilità	0,5% lettura + 1 V
Precisione	1% lettura + 1 V
Isteresi	2% fisso
Ritardo su allarme	Nessuno
Ritardo al ripristino	Nessuno

Allarme sequenza fase	
Variabili di ingresso	Collegamento L1, L2, L3
Tempo di risposta	≤ 200 ms
Isteresi	Nessuno
Ritardo su allarme	Nessuno
Ritardo al ripristino	Nessuno

Allarme misura fuori dal range	
Variabili di ingresso	V_{L12} , V_{L23} , V_{L31}
Tempo di risposta	≤ 200 ms
Ripetibilità	0,5% lettura + 1 V
Precisione	1% lettura + 1 V
Isteresi	2%
Ritardo su allarme	Nessuno
Ritardo al ripristino	Nessuno

LED indicatore

Colore	Stato	Descrizione	
Verde / rosso (AL)	Allarme	Verde ON (fisso)	Alimentazione presente e nessun allarme attivo
		1 lampeggio rosso	Allarme misura fuori dal range
		2 lampeggi rossi	Allarme sequenza fase
		3 lampeggi rossi	Allarme perdita fase
Yellow (-o-o-)	Uscita relè	ON	Energizzata
		OFF	De-energizzata

Diagramma di funzionamento

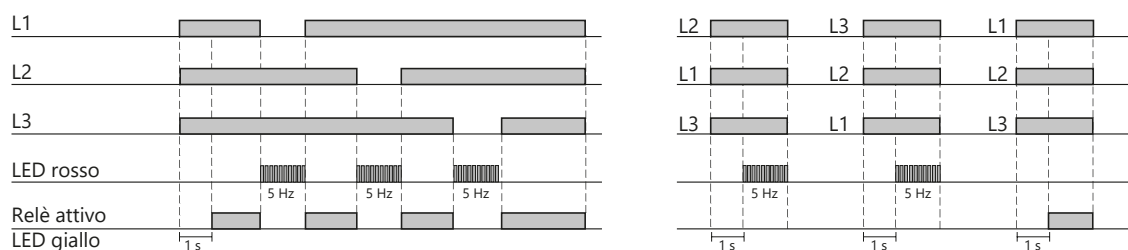
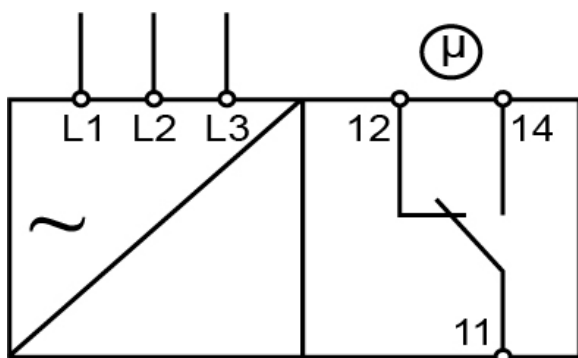




Fig. 1 Mancanza totale di fase, sequenza fasi

Schema di collegamento



Riferimenti

Ulteriori informazioni

Informazione	Dove trovarlo	QR code
Manuale di installazione	https://carlogavazzi-pss.com/manuals/DPA_PPA_IM_html	
PSS selection tool	https://carlogavazzi-pss.com/	



COPYRIGHT ©2026

Il contenuto può essere modificato. Scaricare il PDF all'indirizzo:
www.gavazziautomation.com