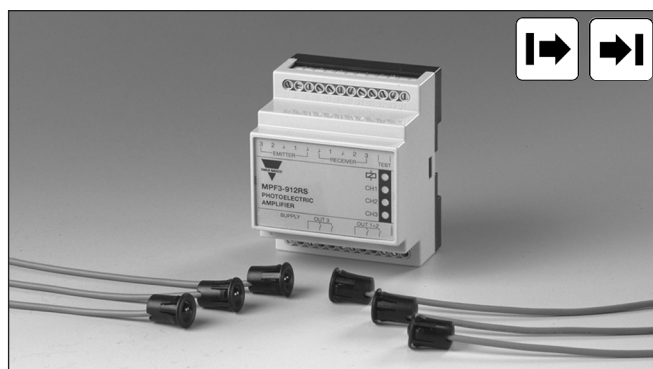


Cellules Photoélectriques Système de Barrage, Sortie Relais Type MPF.RS

CARLO GAVAZZI



- Portes et grilles industrielles
- Distance : 15 m
- Lumière infrarouge modulée
- Option avec réglage individuel de la sensibilité par canal
- Amplificateur avec cellules photoélectriques enclipsables
- Tension d'alimentation : 12-24 VCA/VCC, 115VCA ou 230VCA
- Sortie: relais SPST (basse tension)
- Indications LED pour lumière ON et alimentation ON
- Boîtier pour cellule photoélectrique enclipsable Ø12 mm, Ø18 ou M14
- 1, 2 ou 3 adresses multiplexées
- Avec entrée test pour présence ou manque tension
- Marquage CE et certification EN12453, EN12978, UL325 (912) et UL508



Description du Produit

La famille MPFRS.. est composée de détecteurs photoélectriques bon marché dans 3 types de boîtiers différents avec amplificateur séparé. Ils ont été conçus en conformité avec les exigences relatives aux portes et grilles industrielles. La cellule photoélectrique enclipsable peut être montée dans des matériaux d'une épaisseur de 0,6 mm à 2,25 mm. Le jeu de détecteurs est facile à utiliser et ne nécessite aucun réglage. L'amplificateur dispose d'une entrée

de test destinée à désactiver les émetteurs et donc à évaluer la fonction du détecteur. Les adresses multiplexées empêchent la diaphonie entre les jeux de détecteurs photoélectriques. L'amplificateur est disponible avec la tension suivante : 12 à 24 VCA/VCC, 115VCA et 230VCA. La sortie a été conçue comme une sécurité positive ; une coupure de l'alimentation, un court-circuit ou un câble de détecteur défectueux, par exemple, met alors le relais en état bloqué.

Référence

Amplificateur

MPF 3 230 RS

Type _____
 Nombre d'adresses _____
 Alimentation de tension _____
 Relais de sortie _____
 Sécurité _____

Détecteur

MPF T 15 M14 4

Type _____
 Emetteur _____
 Gamme _____
 Diamètre du boîtier _____
 Angle optique _____

Tableau de Sélection, Amplificateur

Boîtier W x H x D	Référence Alimentation: 12-24 VCA/VCC	Référence Alimentation: 115 VCA	Référence Alimentation: 230 VCA
70 x 57 x 86 mm	MPF1-912 RS MPF2-912 RS MPF3-912 RS MPF1-912 RSI *) MPF2-912 RSI *) MPF3-912 RSI *) MPF1-912 RSA *) MPF2-912 RSA *) MPF3-912 RSA *) MPF1-912 RSAI *) MPF2-912 RSAI *) MPF3-912 RSAI *)	MPF1-115 RS MPF2-115 RS MPF3-115 RS MPF1-115 RSI *) MPF2-115 RSI *) MPF3-115 RSI *) MPF1-115 RSA *) MPF2-115 RSA *) MPF3-115 RSA *) MPF1-115 RSAI *) MPF2-115 RSAI *) MPF3-115 RSAI *)	MPF1-230 RS MPF2-230 RS MPF3-230 RS MPF1-230 RSI *) MPF2-230 RSI *) MPF3-230 RSI *) MPF1-230 RSA *) MPF2-230 RSA *) MPF3-230 RSA *) MPF1-230 RSAI *) MPF2-230 RSAI *) MPF3-230 RSAI *)


*) Produits disponibles sur demande

Tableau de Sélection, Cellule Photoélectrique


Diamètre du boîtier	Distance nominale de fonctionnement (S _n)	Angle optique	Référence émetteur	Référence récepteur	Référence raccord
Ø12 mm	15 m	4°	MPFT 15-4	MPFR-4	
M14	15 m	4°	MPFT 15-M14-4	MPFR-M14-4	
D11	15 m	4°	MPF 15-D11-4	MPFR-D11-4	
D18	15 m	4°	MPFT 15-D18-4	MPFR-D18-4	
Ø12 mm	15 m	4°	MPFT 15-4C	MPFR-4C	
M14	15 m	4°	MPFT 15-M14-4C	MPFR-M14-4C	
D11	15 m	4°	MPF 15-D11-4C	MPFR-D11-4C	
D18	15 m	4°	MPFT 15-D18-4C	MPFR-D18-4C	

AMPF-MB1

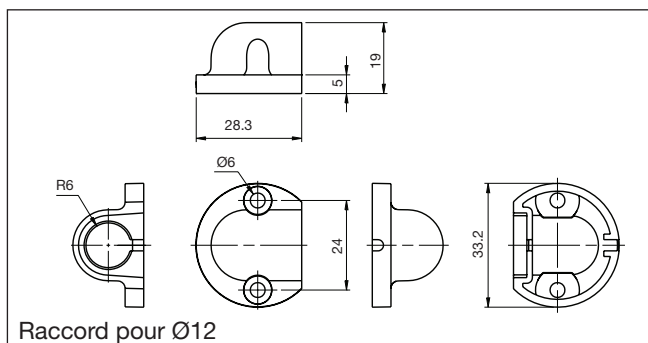
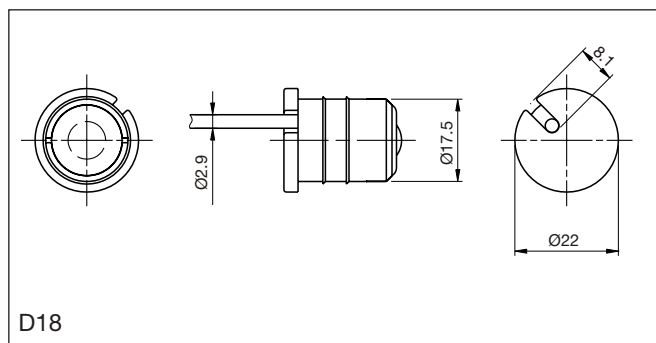
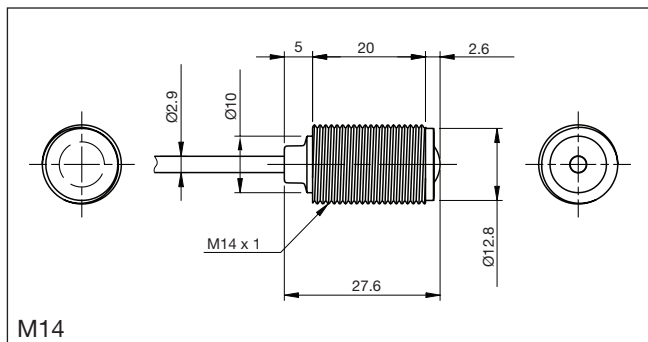
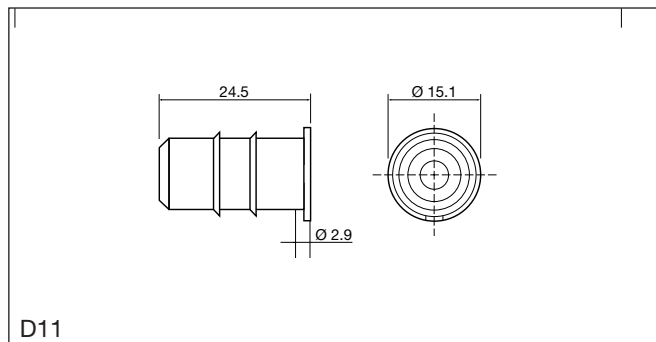
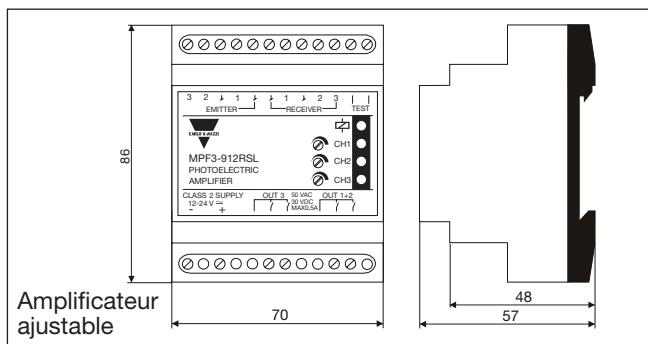
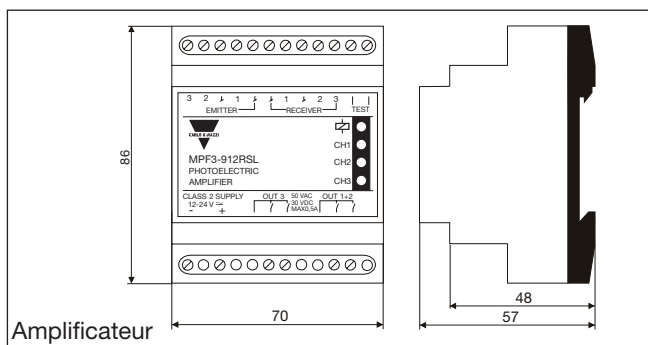
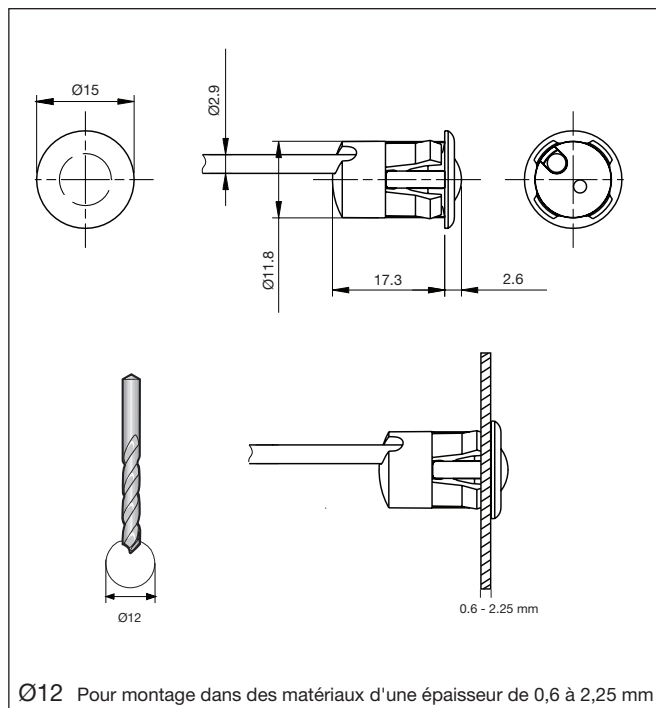
Caractéristiques, Amplificateur

Tension nominale de fonct.		Fonction d'indication	
Types CA (U_B)		Alimentation ON	LED, vert
Bornes 1 et 3		Rayon ON (aucun objet présent)	LED, jaune
MPF.- 230 RS.	230 VCA ± 15%, 50 - 60 Hz	Environnement	
MPF.- 115 RS.	115 VCA ± 15%, 50 - 60 Hz	Cat. surtension	III (IEC 66064)
MPF.- 912 RS.	12-24 VCA/CC ± 15%, 50 - 60 Hz	Indice de protection	IP 40 (IEC 60529/60947-5-2)
Tension diélectrique		Degré de pollution	3 (IEC 60664/60664A, 60947-1)
MPF.- 230 RS.	4 kVCA (rms)	Température	
Surtension transitoire acceptée	4 kV (1,2/50 µs)	Fonctionnement	-20° à +60°C
Puissance nominale de fonct.		Stockage	-30° à +80°C
MPF.- 912 RS.		Connexion	Bornes à vis (max. 2,5 mm ²)
Alimentation CA	3 VA	Sortie de protection	Sortie inverse, transitoires, court-circuit
Alimentation CC	2 W	Entrée de test	
MPF.- 115/230 RS.		MPF.- 230 RS.	Libre de potentiel
Alimentation CA	max. 4,5 VA	MPF.- 115 RS.	Libre de potentiel
Alimentation CC	max. 4,5 VA	MPF.- 912 RS.	Max. 28 V @15 mA CA/CC
Caractéristiques de sortie		Fonction de test activée	3.5 VCA/CC
Charge résistive,		Fonction de test désactivée	1.0 VCA/CC
MPF.-xxx RS, RSA, RSI, RSAI		MPF.- 912 RSI.	Max. 28 V@15 mA CA/CC
600.000 commutations	1 A@250 VCA/30 VCC	Fonction de test activée	3.5 V AC/DC
300.000 commutations	2 A@250 VCA/30 VCC	Fonction de test désactivée	1.0 V AC/DC
100.000 commutations	2 A@250 VCA/1 A@ 30 VCC (UL)	Matériau du boîtier	PC
AC15	0.75 A@240 VCA	Poids	
AC14	0.60 A@120 VCA	MPF.- 115/230 RS.	280 g
DC13	0.22 A@125 VCC	MPF.- 912 RS.	126 g
Tension nom. d'isolation (U_i)		Marquage CE	Oui
MPF.- 230 RS.	250 VCA (rms)	Catégorie ESPE	2 (EN61496-2)
MPF.- 115 RS.	120 VCA (rms)	Niveau de performance (PL)	d (EN12453)
MPF.- 912 RS.	50 VCA (rms), 50 VCC	PFHd	9.67 x 10 ⁻⁷ Erreurs/heure (EN ISO 13849-1)
Fréquence de fonct. (f)		Temps de mission	20 années (EN ISO 13849-1)
Ratio clair/sombre 1:1		Marquage UL	
Sortie de contact	10 Hz	912	 UL325, CSA-C22.2 No.247 UL508
Temps de réponse		115/230/912	
OFF-ON (t _{ON})	≤ 50 ms		
ON-OFF (t _{OFF})	≤ 40 ms		
Temps de mise sous tension (t_v)	≤ 300 ms		
Fonction de sortie	MPF1+2 MPF3	Relais 2 x SPST Relais 2 x SPST + 2 x SPST	

Caractéristiques, Cellules Photoélectriques

Distance nominale de fonct. (S_n)	15 m - 8 m (UL 325)	MPFR15-XXX-4C	paire de connecteur blanc
Source de lumière	LED 880 nm	Le connecteur est placé 15 centimètres de sensorhead	
Type de lumière	Infrarouge, modulée	Câble	PVC, gris, 10 m, Ø 2,9 mm ²
Lumière ambiante	> 20.000 lux	Indice de protection	IP 67 (IEC 60529/60947-5-2)
Matériau du boîtier		Montage	
MPFT15-4/C	PA6 fibre de verre	Enclipsable	Ø12 mm ou raccord
MPFT15-D18-4/C		MPFT15-4/C	
MPFR-4/C		MPFR-4/C	D11
MPFR-D11-4/C		Profil en caoutchouc	
MPFR-D18-4/C		MPFT15-D11-4/C	D11
Boîtier	PC	MPFR-D11-4/C	
Arrière	ABS	Profil en caoutchouc	D18
MPFT15-M14-4/C		MPFT15-D18-4/C	
MPFR15-M14-4/C		MPFR-D18-4/C	
Boîtier	Acier inoxydable/PC	Barillet fileté	M14
Arrière	PTE	MPFT15-M14-4/C	
		MPFR-M14-4/C	
Connexion		Marquage CE	Oui
MPFT15-XXX-4		Marquage UL	
MPFR15-XXX-4		912	UL325, CSA-C22.2 No.247
Câble	PVC, gris, 10 m, Ø 2,9 mm ²	115/230/912	UL508
MPFT15-XXX-4C	paire de connecteur rouge		

Dimensions



Schémas de Câblage

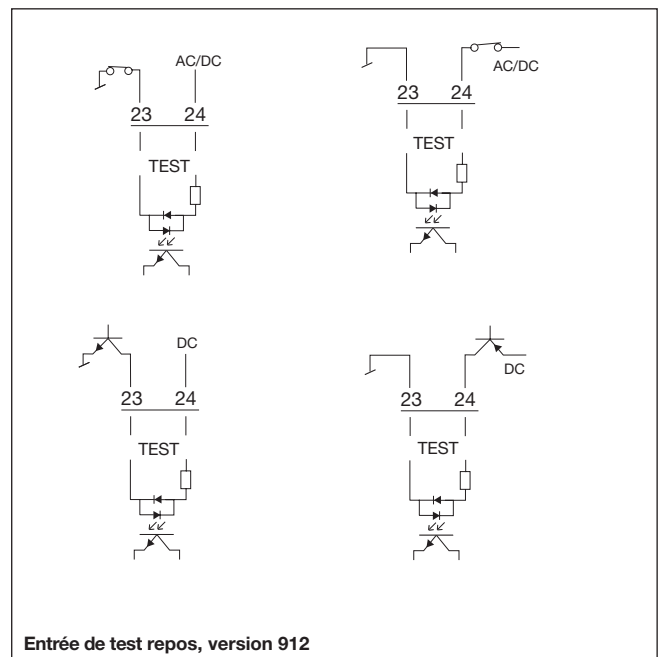
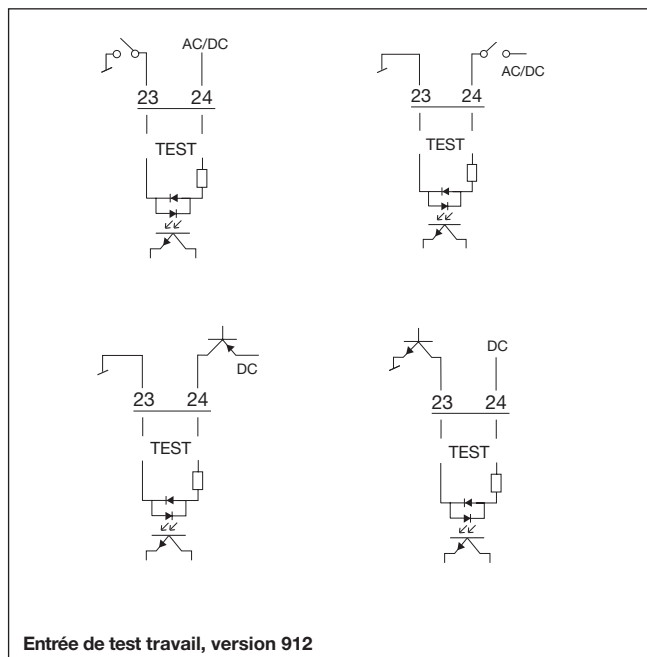
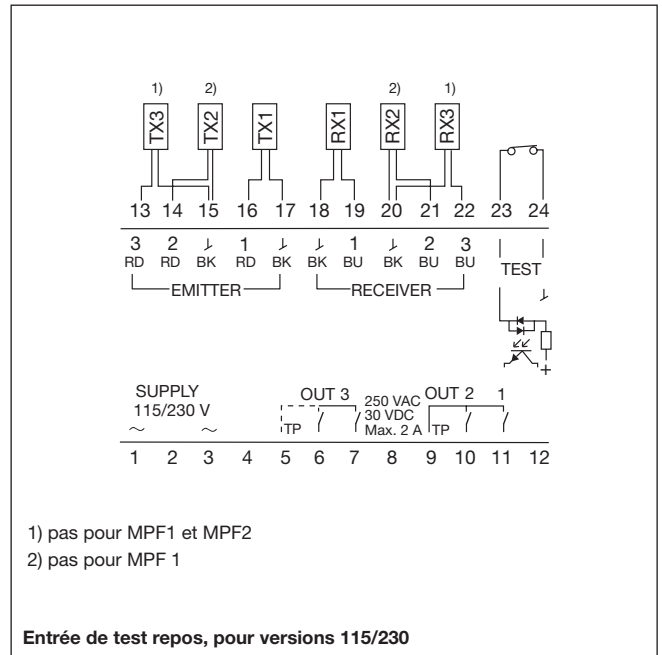
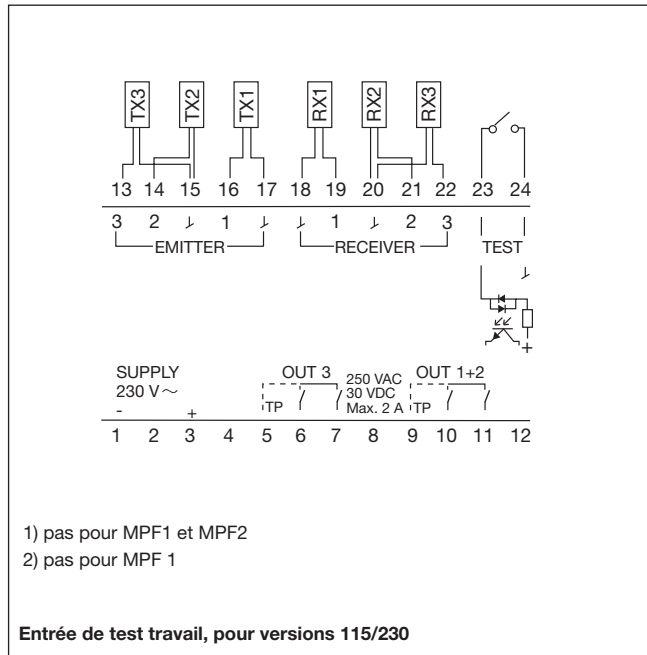


Diagramme de Fonctionnement

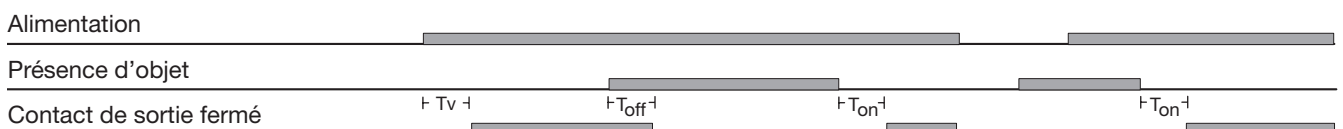
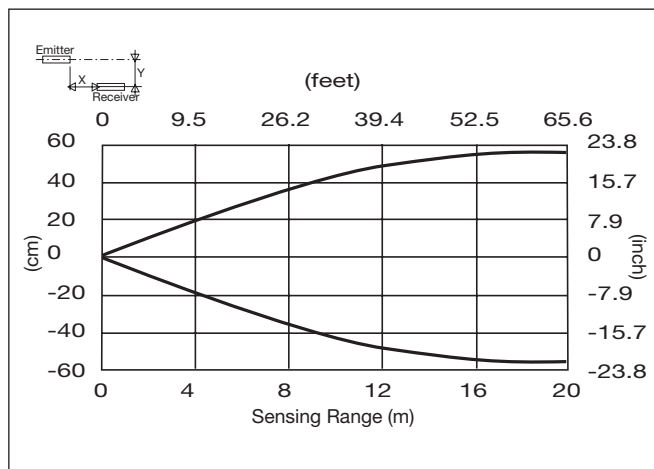
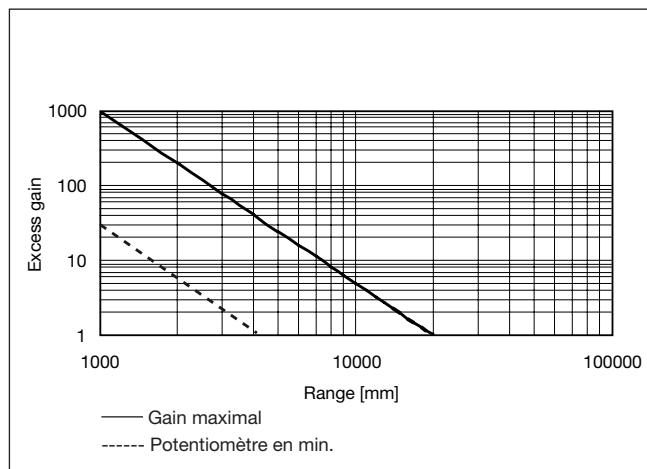


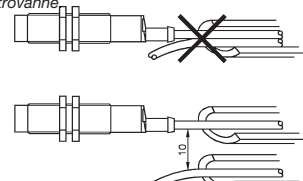
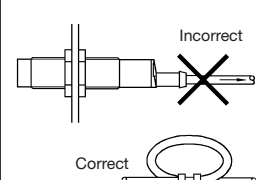
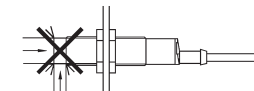
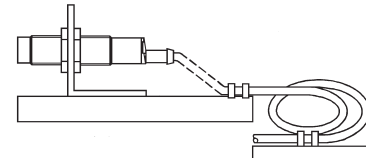
Diagramme de Détection



Excès de Gain



Conseils d'Installation

<p>Afin d'éviter des interférences de tension inductive/crêtes de courant, séparer les câbles d'alimentation des interrupteurs de proximité des autres câbles d'alimentation, ex. des câbles de moteur, de contacteur ou d'électrovanne.</p> 	<p>Décharge du câble</p>  <p>Correct</p> <p>Incorrect</p> <p>Ne pas tirer sur le câble</p>	<p>Protection de la face de détection</p>  <p>Un interrupteur de proximité ne doit pas servir d'arrêt mécanique</p>	<p>Cellule montée sur porteuse mobile</p>  <p>Eviter tout pliage répétitif du câble</p>
---	--	---	---

Livraison Standard

- Amplificateur, MPF.
- Instruction d'installation
- **Emballage:** boîte en carton