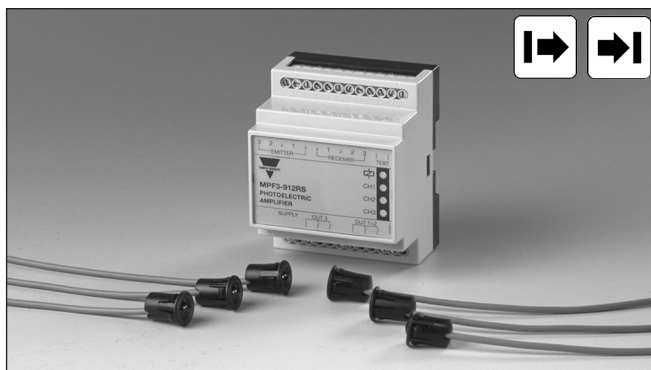


# Fotoelektrische Schalter Einweg-Lichtschranke, Relaisausgang Typ MPF.RS

CARLO GAVAZZI



- Für industrielle Anwendung bei Türen und Toren
- Reichweite: 15 m
- Moduliertes Infrarotlicht
- Option mit individuell einstellbarer Kanal-Empfindlichkeit
- Verstärker mit „einrastbaren“ fotoelektrischen Schaltern
- Betriebsspannung: 12-24 VAC/DC, 115 VAC und 230 VAC
- Ausgang: Schliesser (Niederspannung)
- Lichtschranken mit Ø12-mm-Einrastgehäuse, D18- oder M14-Gehäuse
- Mit 1, 2 oder 3 Multiplex-Kanälen
- Testeingang als Schließer oder Öffner
- Zulassungen: CE, EN12453, EN12978, UL325 (912) und UL508



## Produktbeschreibung

Bei der Produktfamilie MPF.RS handelt es sich um kostengünstige Lichtschranken in drei verschiedenen Gehäuse-typen mit separatem Verstärkermodul. Die Lichtschranken sind für industrielle Anwendung bei Türen und Toren ausgelegt, können aber auch in anderen industriellen Anwendungen verwendet werden. Die einrastbare Lichtschranke lässt sich in Material mit einer Stärke von 0,6 bis 2,25 mm einbauen. Am Sensor sind keine Einstellungen notwendig, weshalb hohe Anwender-

freundlichkeit gewährleistet ist. Zur Funktionsüberprüfung der Lichtschranken verfügt der Verstärker über einen Testeingang, welcher die Sender abschaltet. Multiplex-Kanäle eliminieren Interferenzen zwischen den fotoelektrischen Schaltern. Das Verstärkermodul ist mit den folgenden Spannungswerten erhältlich: 12-24 V AC/DC, 115 VAC und 230 VAC. Der Ausgang ist für positive Sicherheit ausgelegt, d.h. dass sich das Relais bei Spannungsverlusten, Kurzschlüssen oder Sensor-abelbrüchen selbsttätig ausschaltet.

## Bestellschlüssel

### Verstärker

**MPF 3 230 RS AI**

Typ \_\_\_\_\_  
Anzahl Kanäle \_\_\_\_\_  
Betriebsspannung \_\_\_\_\_  
Ausgangsrelais \_\_\_\_\_  
Sicherheit \_\_\_\_\_  
Einstellbare Empfindlichkeit \_\_\_\_\_  
Invertierter Testeingang (Öffner) \_\_\_\_\_

### Sensor

**MPF T 15 M14 4C**

Typ \_\_\_\_\_  
Sender \_\_\_\_\_  
Bereich \_\_\_\_\_  
Gehäusedurchmesser \_\_\_\_\_  
Optischer Winkel \_\_\_\_\_  
Steckverbinder auf Kabel \_\_\_\_\_

## Typenwahl – Verstärker


Gehäuse B x H x T	Bestellnummer Betriebssp.: 12-24 VAC/DC	Bestellnummer Betriebssp.: 115 VAC	Bestellnummer Betriebssp.: 230 VAC
70 x 57 x 86 mm	MPF1-912 RS	MPF1-115 RS	MPF1-230 RS
	MPF2-912 RS	MPF2-115 RS	MPF2-230 RS
	MPF3-912 RS	MPF3-115 RS	MPF3-230 RS
	MPF1-912 RSI *)	MPF1-115 RSI *)	MPF1-230 RSI *)
	MPF2-912 RSI *)	MPF2-115 RSI *)	MPF2-230 RSI *)
	MPF3-912 RSI *)	MPF3-115 RSI *)	MPF3-230 RSI *)
	MPF1-912 RSA *)	MPF1-115 RSA *)	MPF1-230 RSA *)
	MPF2-912 RSA *)	MPF2-115 RSA *)	MPF2-230 RSA *)
	MPF3-912 RSA *)	MPF3-115 RSA *)	MPF3-230 RSA *)
	MPF1-912 RSAI *)	MPF1-115 RSAI *)	MPF1-230 RSAI *)
	MPF2-912 RSAI *)	MPF2-115 RSAI *)	MPF2-230 RSAI *)
	MPF3-912 RSAI *)	MPF3-115 RSAI *)	MPF3-230 RSAI *)

\*) Produkte erhältlich auf Anfrage


## Typenwahl – Sender/Empfänger

Gehäuse- durchmesser	Nenn- Schaltabstand (S <sub>n</sub> )	Optischer Winkel	Bestellnummer Sender	Bestellnummer Empfänger	Bestellnummer Halterung
Ø12 mm	15 m	4°	MPFT 15-4	MPFR-4	
M14	15 m	4°	MPFT 15-M14-4	MPFR-M14-4	
D11	15 m	4°	MPFT 11-D11-4	MPFR-D11-4	
D18	15 m	4°	MPFT 15-D18-4	MPFR-D18-4	
Ø12 mm	15 m	4°	MPFT 15-4C	MPFR-4C	
M14	15 m	4°	MPFT 15-M14-4C	MPFR-M14-4C	
D11	15 m	4°	MPFT 11-D11-4C	MPFR-D11-4C	
D18	15 m	4°	MPFT 15-D18-4C	MPFR-D18-4C	
Ø12-Halterung					AMPF-MB1

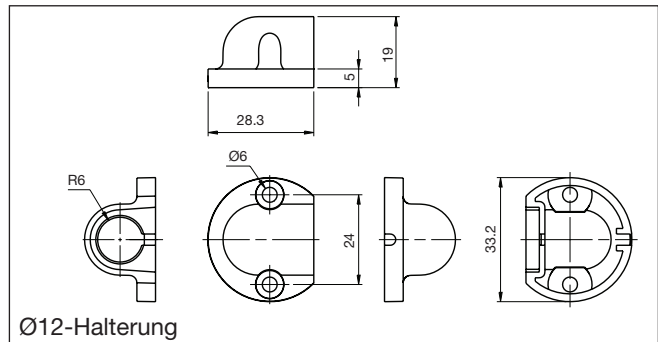
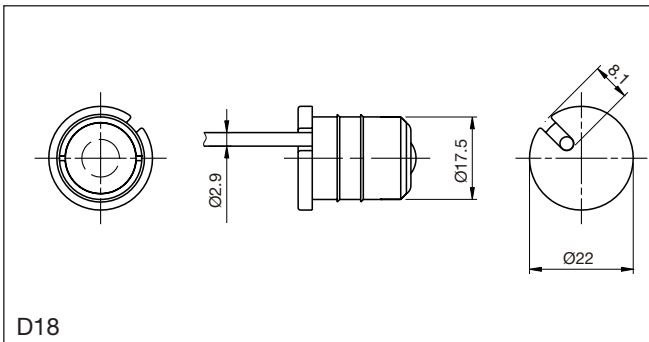
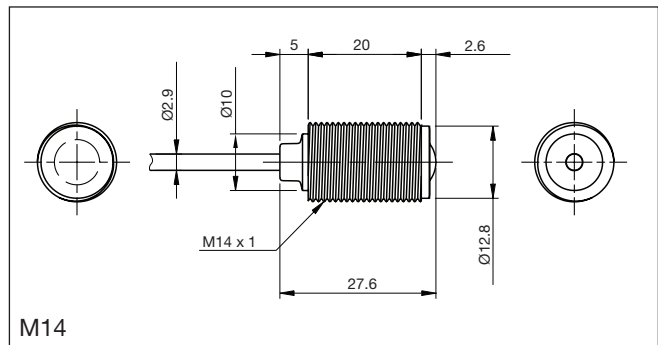
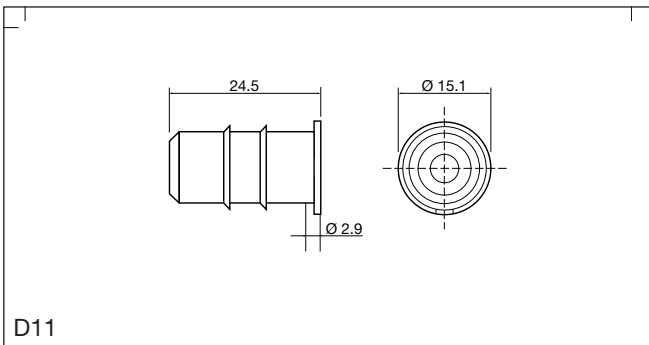
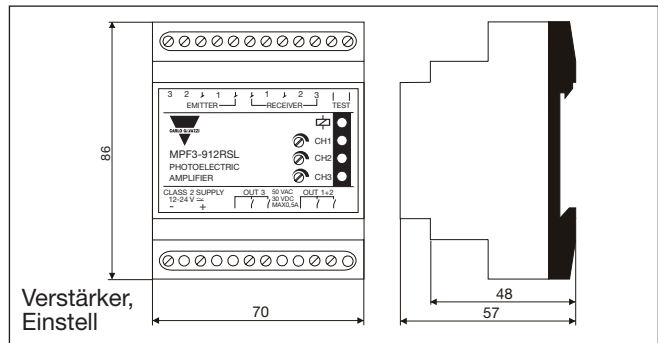
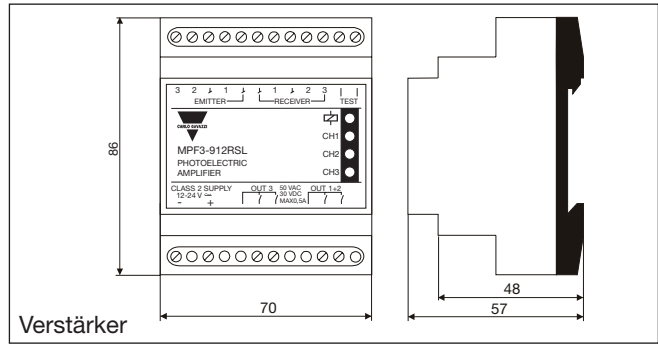
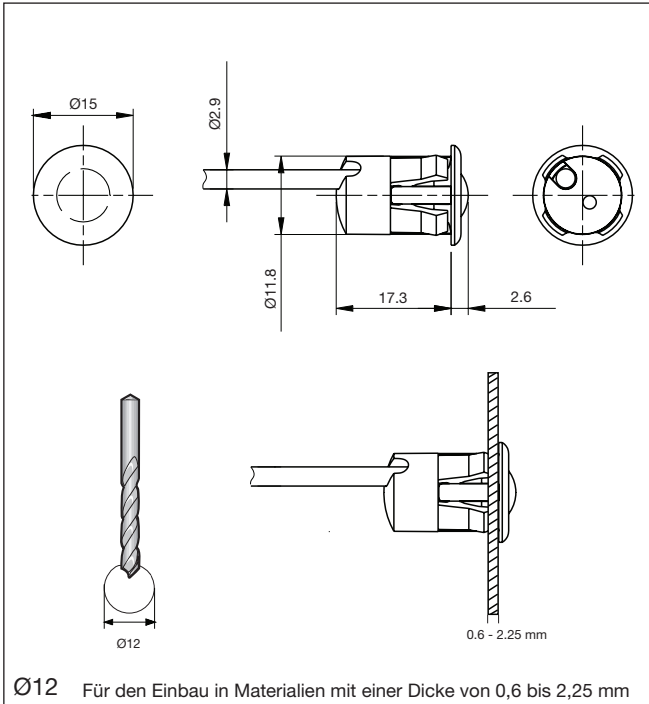
## Technische Daten – Verstärker

<b>Nenn-Betriebsspannung</b> <b>AC-Typen (U<sub>B</sub>)</b> Klemmen 1 und 3 MPF.- 230 RS. MPF.- 115 RS. MPF.- 912 RS.	230 VAC ± 15%, 50 - 60 Hz 115 VAC ± 15%, 50 - 60 Hz 12-24 VAC/DC ± 15%, 50 - 60 Hz	<b>Anzeigefunktion</b> Betriebsspannung EIN Lichtstrahl EIN (kein Objekt vorhanden)	LED, grün LED, gelb
<b>AC-Bemessungsspannung</b> MPF.- 230 RS.	4 kVAC (rms)	<b>Umgebungsbedingungen</b> Überspannungs-Kategorie Schutzart Verschmutzungsgrad	III (IEC 66064) IP 40 (IEC 60529/60947-5-2) 3 (IEC 60664/60664A, 60947-1)
<b>Nenn-Stoßspannung</b>	4 kV (1,2/50 µs)	<b>Temperatur</b> Betrieb Lagerung	-20° bis +60°C (-4° bis +140°F) -30° bis +80°C (-22° bis +176°F)
<b>Nenn-Betriebsleistung</b> <b>MPF.- 912 RS.</b> Betriebsspannung AC Betriebsspannung DC <b>MPF.- 115/230 RS.</b> Betriebsspannung AC Betriebsspannung DC	3 VA 2 W max. 4,5 VA max. 4,5 VA	<b>Anschluss</b>	Schraubklemmen (max. 2,5 mm <sup>2</sup> )
<b>Technische Daten – Ausgang</b> Ohmsche Last MPF.-xxx RS, RSA, RSI, RSAI 600.000 Schaltvorgänge 300.000 Schaltvorgänge 100.000 Schaltvorgänge AC15 AC14 DC13	1 A@250 VAC/30 VDC 2 A@250 VAC/30 VDC 2 A@250 VAC/30 VDC (UL) 0,75 A @ 240 VAC 0,60 A @ 120 VAC 0,22 A @ 125 VDC	<b>Ausgangsschutz</b>	Verpolung, Kurzschluss und Überspannung
<b>Nenn-Isolationsspannung (U<sub>i</sub>)</b> MPF.- 230 RS. MPF.- 115 RS. MPF.- 912 RS.	250 VAC (rms) 120 VAC (rms) 50 VAC (rms), 50 VDC	<b>Testeingang</b> MPF.- 230 RS. MPF.- 115 RS. MPF.- 912 RS. Testfunktion aktiviert Testfunktion deaktiviert MPF.- 912 RSI. Testfunktion deaktiviert Testfunktion aktiviert	Potential-freier Kontakt Potential-freier Kontakt Max. 28 V@15 mA AC/DC ≥ 3,5 V AC/DC ≤ 1,0 V AC/DC Max. 28 V@15 mA AC/DC ≥ 3,5 V AC/DC ≤ 1,0 V AC/DC
<b>Schaltfrequenz (f)</b> Hell/dunkel-Verhältnis 1:1 Kontaktausgang	10 Hz	<b>Gehäusematerial</b>	PC
<b>Ansprechzeit</b> AUS-EIN (t <sub>ON</sub> ) EIN-AUS (t <sub>OFF</sub> )	≤ 50 ms ≤ 40 ms	<b>Gewicht</b> MPF.- 115/230 RS. MPF.- 912 RS.	280 g 126 g
<b>Einschaltverzögerung (t<sub>v</sub>)</b>	≤ 300 ms	<b>CE-Kennzeichnung</b>	Ja
<b>Ausgangsfunktion</b> MPF1+2  MPF3	Relais 2 x Schließer (gemeinsamer Pol) Relais 2 x Schließer + 2 x Schließer (gemeinsamer Pol)	<b>ESPE-Kategorie</b>	2 (EN61496-2)
		<b>Performance level (PL)</b>	d (EN12453)
		<b>PFHd</b>	9.67 x 10 <sup>-7</sup> Fehler pro Stunde (EN ISO 13849-1)
		<b>Gebrauchsdauer</b>	20 Jahre (EN ISO 13849-1)
		<b>UL-Kennzeichnung</b> 912 115/230/912	 UL325, CSA-C22.2 No.247 UL508

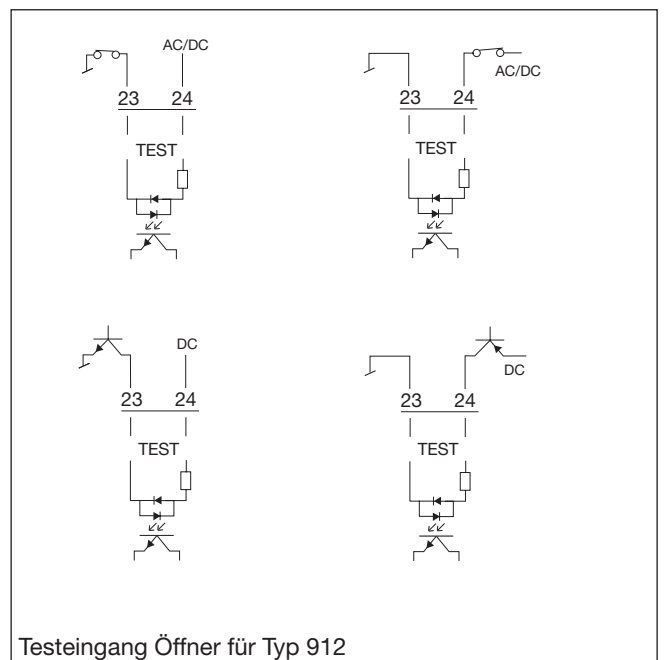
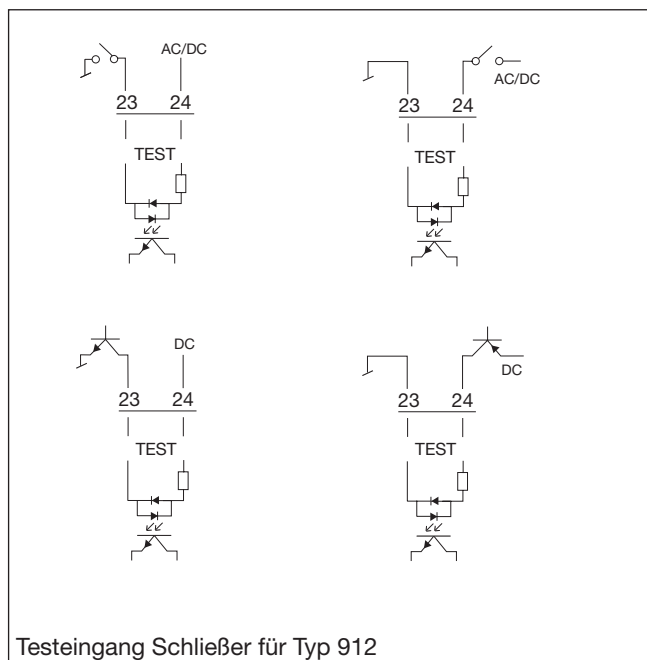
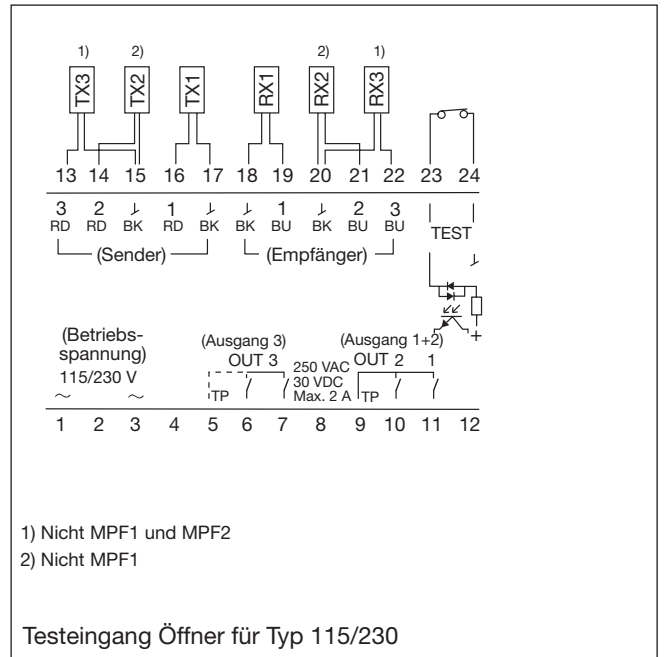
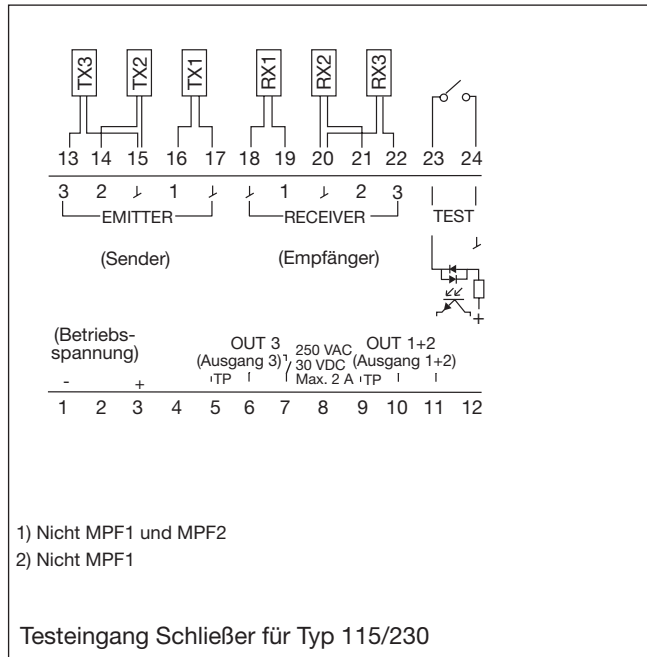
## Technische Daten – Sender/Empfänger

<b>Nenn-Schaltabstand (S<sub>n</sub>)</b>	15 m - 8 m (UL 325)	<b>Montage</b> "Einrastbar" MPFT15-4/C MPFR-4/C Gummiprofil MPFT15-D11-4/C MPFR-D11-4/C Gummiprofil MPFT15-D18-4/C MPFR-D18-4/C Gewinde MPFT15-M14-4/C MPFR-M14-4/C	Ø12 mm oder Halterung  D11  D18  M14	
<b>Lichtquelle</b> <b>Lichtart</b>	LED 880 nm Moduliertes Infrarotlicht			
<b>Umgebungslicht</b>	> 20.000 lux	<b>CE-Kennzeichnung</b> <b>UL-Kennzeichnung</b> 912 115/230/912	Ja  UL325, CSA-C22.2 No.247 UL508	
<b>Gehäusematerial</b> MPFT15-4/C MPFT15-D18-4/C MPFR-4/C MPFR-D11-4/C MPFR-D18-4/C Gehäuse Rückseite MPFT15-M14-4/C MPFR15-M14-4/C Gehäuse Rückseite	PA6 Glas gefüllt  PC ABS  Edelstahl/PC PTE			
<b>Schutzart</b>	IP 67 (IEC 60529/60947-5-2)			

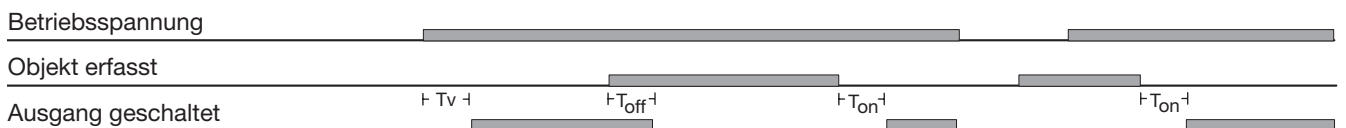
# Abmessungen



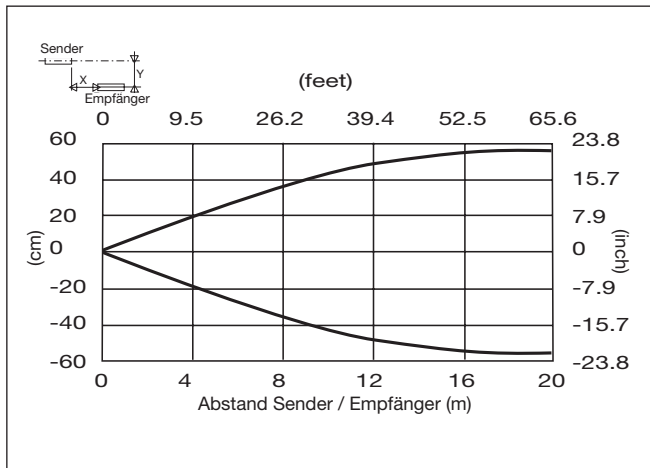
## Schaltbilder



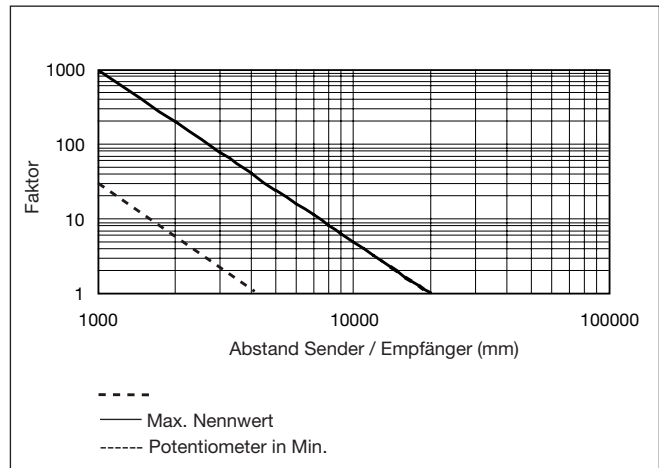
## Betriebsdiagramm



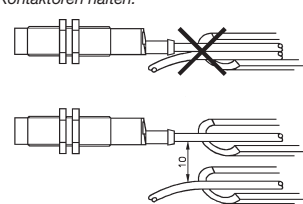
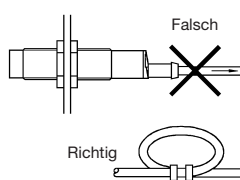
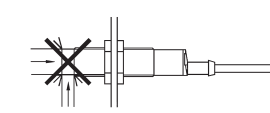
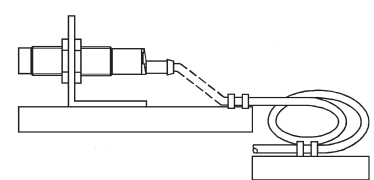
## Erkennungs-Diagramm



## Funktionsreserve



## Installationshinweise

<p>Um Störungen durch induktive Spannungs-/ Stromspitzen zu vermeiden, Kabel der Näherungsschalter getrennt von anderen stromführenden Kabeln für z.B. Motoren und Kontakoren halten.</p> 	<p>Schutz vor Überdehnung des Kabels</p>  <p>Falsch</p> <p>Richtig</p> <p>Nicht am Kabel ziehen</p>	<p>Schutz der Sensorfläche des Schalters</p>  <p>Näherungsschalter nicht als mechanischen Anschlag verwenden</p>	<p>Mobiler Näherungsschalter</p>  <p>Wiederholtes Biegen des Kabels vermeiden</p>
---	---	--	---

## Lieferumfang

- Verstärker, MPF..
- Einbauanweisungen
- **Verpackung:** Pappkarton