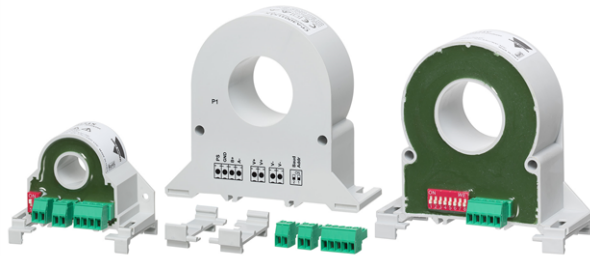


CPA Familie

Kontaktlose Energiezähler



Beschreibung

CPA ist eine Serie von Leistungsanalysatoren und Stromwandlern für die Überwachung von ac 1-phasig oder dc-Installation durch Hall-Effekt-Abtastung. Strom wird ohne Kontakt zum Kupferdraht gemessen. Das Gesamtset gemessener Variablen ermöglicht den Einsatz dieses Geräts zur Überwachung von Photovoltaik-Anlagen, Industrieprozessen und Batterieladesystemen.

Vorteile

- **Flexible Lösung.** Das Instrument ermöglicht es Benutzern, AC- und DC-Systeme mit demselben Gerät zu überwachen.
- **Schnelle Verbindung.** AC- oder DC Spannungsabtastung wieder verbinden.
- **Zuverlässigkeit.** Das Instrument ist mit einem Modbus/RTU-Kommunikationsport über eine RS485-Verbindung ausgestattet.
- **Vollständige Überwachung.** Je nach Modell, bietet das Instrument ein umfassendes Spektrum an überwachbaren Variablen (V, A, W, var, VA, kWh, PF, HZ, THD) oder auch nur der Stromvariablen (A, Amin, Amax, Ah).
- **Große Auswahl an Geräte-Montagearten.** Das Instrument kann auf vier verschiedene Arten montiert werden (entweder per DIN-Schienen- oder Schalttafelmontage, vertikal oder horizontal), passend für unterschiedliche Installationseinschränkungen.
- **Einfache Programmierung.** Plug'n'Play-Einrichtung mit Hilfe von CARLO GAVAZZI UCS (Universal Configuration Software).
- **Integrierte Lösung.** Das Instrument ist mit der VMU-C, UWP 3.0 und UWP 4.0-Lösung zur Energieüberwachung kompatibel.

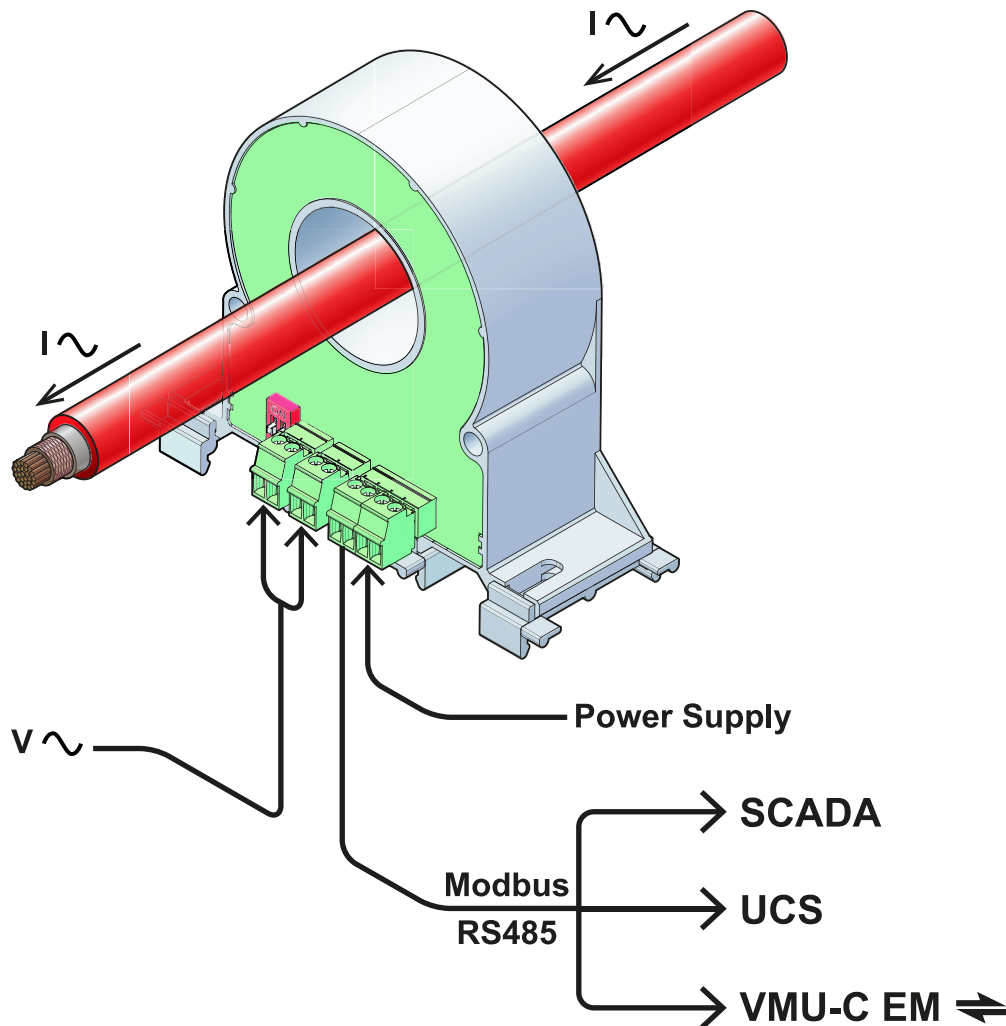
Anwendungen

CPA-Energiezähler sind die ideale Lösung für Anwendungen, die über die Standard-AC-Überwachung hinausgehen. Aufgrund ihrer Fähigkeit, mit beiden unterschiedlichen Frequenzbereichen zu arbeiten, eignen sich diese für die Anforderungen von DC-Anwendungen (Batterieladung, Photovoltaik-Überwachung), AC-Anwendungen mit hohem Scheitelfaktor (USV, Antriebe mit variabler Frequenz) und Standard-1-Phasen-AC-Installationen.

Hauptfunktionen

- Kompatibel mit VMU-C EM, UWP 3.0 und UWP 4.0
- Konfigurierbar mittels UCS (Universal Configuration Software)
- Messung Hall-Effekt

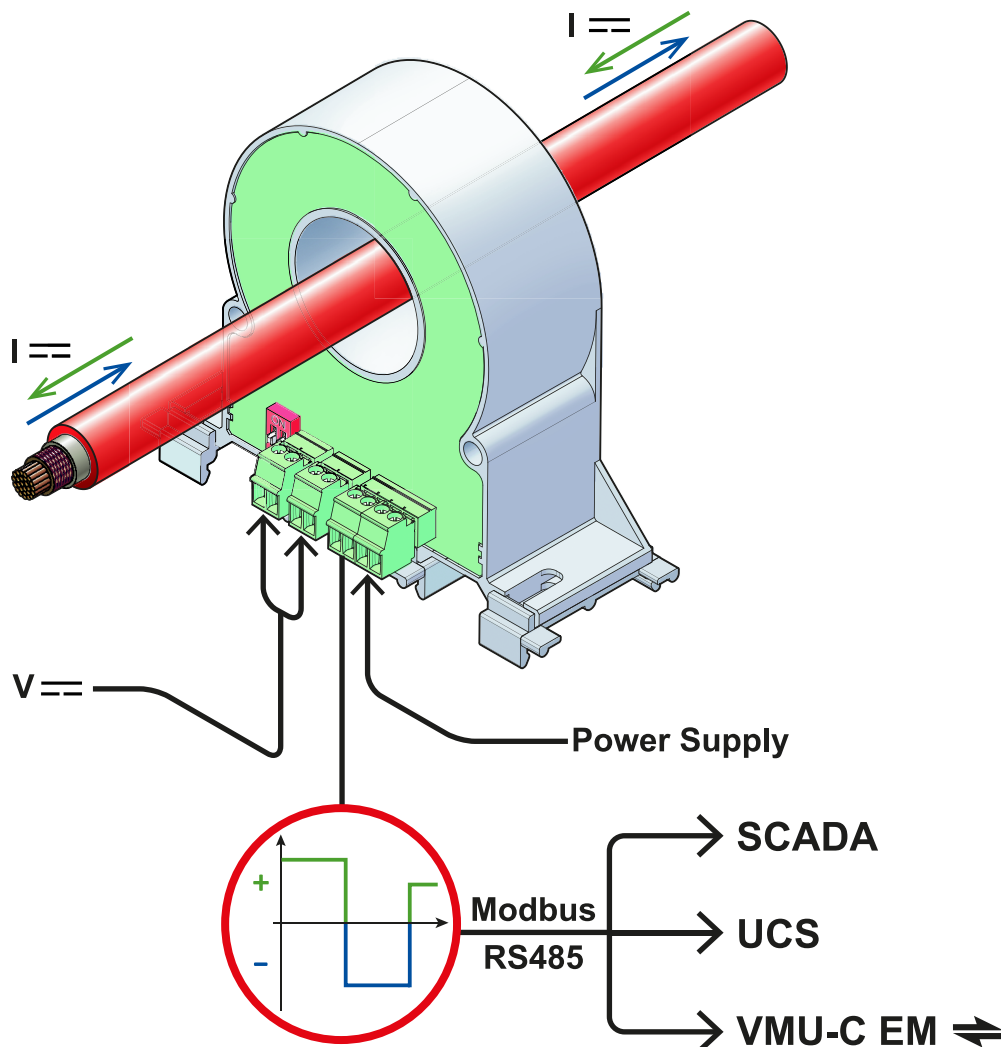
CPA-Systemarchitektur für AC-System



CPA-Funktionsprinzip für AC-Systeme

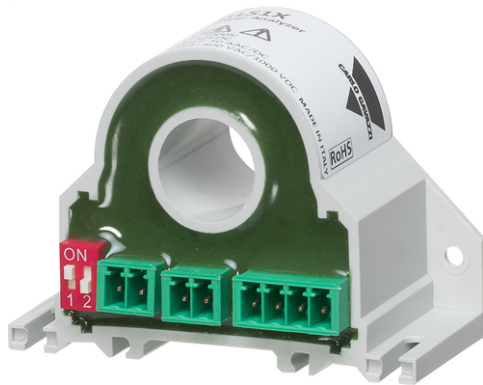
CPA ist ein Energiezähler, der Strom mit kontaktloser Hall-Effekt-Abtastung misst und Spannung mit Nebenschluss-basierter Technologie. Leistung, Leistungsfaktor, Energie, Frequenz und harmonische Verzerrung (bis zur 40. Harmonischen) werden auch per CPA gemessen, mit einem Effektivmesswert von bis zu 400 Hz. Die Messgrößen sind für das Überwachungssystem verfügbar, welches über RS485 per Modbus/RTU Kommunikation verbunden ist. Über CPA per RS485 mit einem PC verbunden, erlaubt UCS (Universal Configuration Software) die einfache Konfiguration von CPA (d.h. RS485-Parameter) sowie die Anzeige von Messgrößen in Echtzeit; Konfigurationsparameter werden im Speicher des CPA und in der UCS-Datenbank gespeichert. UCS erlaubt das Erstellen, Bearbeiten und Austauschen von Konfigurationen von einzelnen CPA-Zählern und kompletten CPA-Gerät-Netzwerken.

CPA-Systemarchitektur für DC-System



CPA-Funktionsprinzip für DC-Systeme

CPA ist ein Energiezähler, der DC-Strom in beide Richtungen mit kontaktloser Hall-Effekt-Abtastung misst und DC-Spannung mit Nebenschluss-basierter Technologie. Leistung und Energie werden auch von CPA gemessen. Die Messgrößen sind für das Überwachungssystem verfügbar, welches über RS485 per Modbus/RTUKommunikationen verbunden ist. Über CPA per RS485 mit einem PC verbunden, erlaubt UCS (Universal Configuration Software) die einfache Konfiguration von CPA (d.h. RS485-Parameter) sowie die Anzeige von Messgrößen in Echtzeit; Konfigurationsparameter werden im Speicher des CPA und in der UCS-Datenbank gespeichert. UCS erlaubt das Erstellen, Bearbeiten und Austauschen von Konfigurationen von einzelnen CPA-Zählern und kompletten CPA-Gerät-Netzwerken.



Beschreibung

CPA050 ist ein Energiezähler für DC- oder AC-1-Phasen-Anwendungen. Mit einem maximalen Strom von 50 Aac/Adc und einem maximalen Spannungsbereich von 800 Vac/1000 Vdc, ist dies eine ideale Lösung für die Überwachung kleiner Photovoltaik-Installationen, Industrieprozessen, Batterieladesystemen.

Anwendungen

CPA-Energiezähler sind die ideale Lösung für Anwendungen, die über die Standard-AC-Überwachung hinausgehen. Aufgrund ihrer Fähigkeit, mit beiden unterschiedlichen Frequenzbereichen zu arbeiten, eignen sich diese für die Anforderungen von DC-Anwendungen (Batterieladung, Photovoltaik-Überwachung), AC-Anwendungen mit hohem Scheitelfaktor (USV, Antriebe mit variabler Frequenz) und Standard-1-Phasen-AC-Installationen.

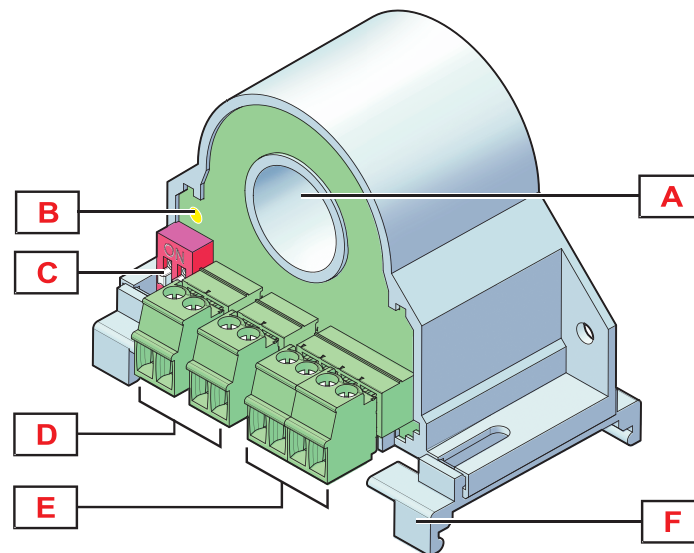
Hauptmerkmale

- AC-Effektivmesswert (von 1 bis 400 HZ) und DC Überwachung
- Spannungsabtastung per Hall-Effekt; Bereich: 50 Aac/Adc
- Spannungsbereich: 800 Vac/1000 Vdc
- RS485-Modbus-Ausgang; Variablen: A, V, W, var, VA, kW, HZ, PF, THD
- 15 mm Loch-Durchmesser
- DIN-Schienen- oder Schalttafel-, Vertikal- oder Horizontal-Montage

Hauptfunktionen

- Kompatibel mit VMU-C EM, UWP 3.0 und UWP 4.0
- Konfigurierbar mittels UCS (Universal Configuration Software)
- Messung Hall-Effekt

Aufbau

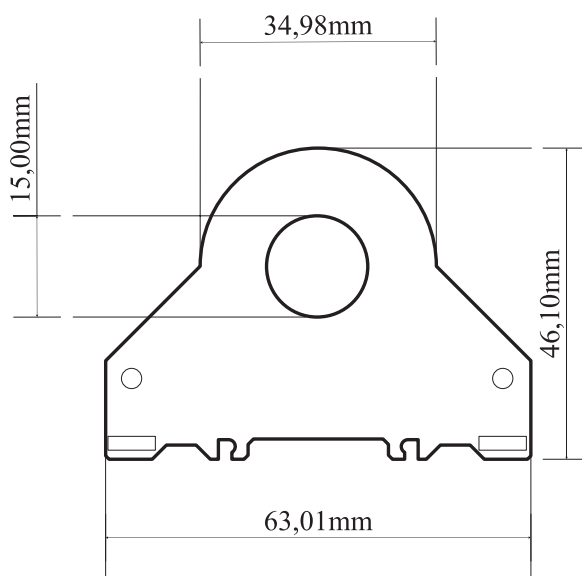


Bereich	Beschreibung
A	Hall-Geber-Öffnung für Spannungsabtastung
B	LED. Verborgen: Strom aus Ununterbrochen: Strom an Blinkt: Datenkommunikation an
C	DIP switch für RS485 Parametereinstellung
D	Schraubenklemmen für Anschluss Spannungseingang
E	Schraubenklemmen für serielle Kommunikation und Stromversorgung
F	Haken für DIN-Schienenmontage

Merkmale

Allgemeines

Material	PBT (Füllung Epoxidharz)
Montage	Schraubnuten für die vertikale oder horizontale Schalttafelmontage. Clips für die vertikale oder horizontale DIN-Schienenmontage mitgeliefert.
Schutzart	IP20
Gewicht	80 g
Anschlüsse	Abnehmbare Schraubklemmen. Querschnitt: 1,5mm ² max. (flexibel). Drehmoment: 0,2 Nm max.
Überspannungskategorie	Biz zu 600 V Cat. III Biz zu 1000 V Cat. II
Unterdrückung (CMRR)	100 dB, 48 bis 62 Hz



Klima


Betriebstemperatur	-15° bis +65 °C (5 ° bis 149°F)
Lagertemperatur	-40° bis +85 °C (-40 ° bis +185 °F)
Relative Luftfeuchtigkeit	< 90% ohne Kondensation @ 40° C (104° F)



Stromversorgung

Stromversorgung	9-30 V DC
Verbrauch	< 1,3 W

Kompatibilität und Konformität

Elektromagnetische Verträglichkeit (EMC) – Störfestigkeit	EN61000-6-2
Elektromagnetische Verträglichkeit (EMC) – Emissionen	EN61000-6-4
Sicherheit	EN61010-1
Zulassungen	

Eingänge

Stromeingang	
Systemtyp	1-phasig ac/dc
Nennstrom (In)	50 A ac/dc
Anlaufstrom	1,02 A
Crestfaktor	1,8
Anschluss	Integrierter Hall-Effekt-Stromsensor
Max. Kabel Durchmesser	14 mm
Wandler-Verhältnis	1,0 Standard (anpassbar)

Spannungseingang	
Systemtyp	1-phasig ac/dc
Nennspannung (Un)	800 Vac 1000 Vdc
Nennfrequenz	1-400 Hz oder dc
Impedanz	$\geq 1 \text{ M}\Omega \pm 1\%$
Wandler-Verhältnis	1,0 Standard (anpassbar)

Messungen

Variablen	Verfügbar über RS485-Modbus: A, A max, Amin, A peak, V, V max, V min, V peak, W, W min, W max, var, var min, var max, VA, VA min, VA max, Hz, PF, PF min, PF max, +/- kWh, THD A, THD A min, THD A max
Methode	Wählbar (TRMS oder Mittelwert)
Abtastrate	11000 Abtastpunkte/s
Messungsaktualisierung	Programmierbar über UCS: Standard: alle 50 Zyklen (AC) oder 1 Sekunde (DC)
Harmonische Analyse	Bis zur 40. Harmonischen

Genauigkeit

Strom	< 0,5% F.S.
Phase-Nullleiter-Spannung	< 0,5% F.S.
Phase-Phasenspannung	< 0,5% F.S.
Frequenz	+/- 0,1 Hz
Wirkleistung	< 0,5% F.S.
Blindleistung	< 1,5% F.S.
Scheinleistung	Von 0,1 In bis In: +/- 1% rdg Von 0,05 In bis 0,1 In: +/- 2% rdg
THD A	+/- 1%

RS485

Kommunikationstyp	Multidrop, Bidirektional (statische-und dynamische Variablen)
Protokoll	Modbus RTU
Adresse	1-247
Daten	Dynamisch: Phasenvariablen (nur Lesen) Statisch: alle Konfigurationsparameter (Lesen und Schreiben)
Datenformat	1 Startbit, 8 Datenbits, Parität (keine/ungerade/gerade), 1 Stoppbit
Baudrate	1200, 2400, 4800, 9600, 19200, 38400, 57600, 115200 bps
Reaktionsverzögerung	≤1000 ms

 Isolierung

Typ	Spannungseingang	Stromeingang (Blankdraht)	Stromversorgung	RS485
Spannungseingang	-	3 kV	4 kV	4 kV
Stromeingang (Blankdraht)	3 kV	-	3 kV	3 kV
Stromversorgung	4 kV	3 kV	-	0 V
RS485	4 kV	3 kV	0 V	-

Anschlussschaltpläne

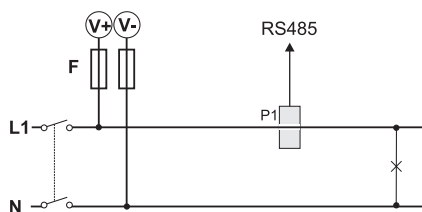


Fig. 1 ac Eingangsanschluss

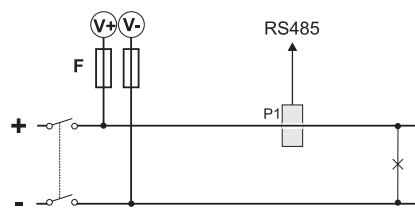


Fig. 2 dc Eingangsanschluss

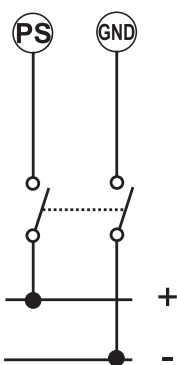


Fig. 3 Stromversorgung

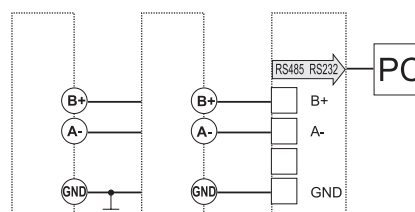


Fig. 4 RS485

Hinweis für RS485:

der serielle Ausgang muss am letzten Netzwerkgerät durch eine Anschlusseinheit im Modbus-Standard angeschlossen sein; siehe Erdungsvorgaben der offiziellen Modbus-Unterlagen für eine korrekte Erdung.

Bitte überprüfen Sie die Multipoint System-Anforderungen in Abschnitt 3.4 des Modbus over serial line specification and implementation guide unter: <http://www.modbus.org/specs.php>

Referenzen

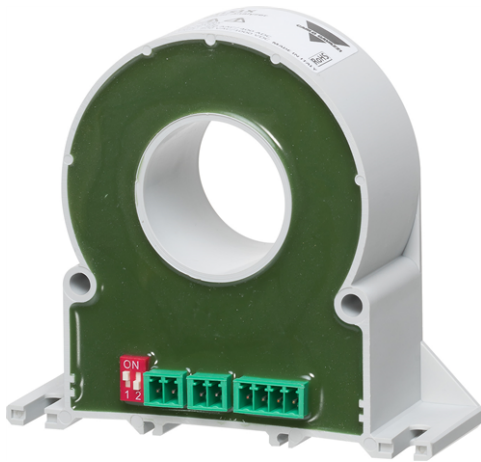
Bestellcode



CPA 050 1L S1 X

Kompatible Geräte

Zweck	Komponente	Dokument
Embedded Web Server	VMU-C EM	DATASHEET/DEU/VMU-C_EM_DS_DEU.pdf
Überwachung von Gate- way und Controller	UWP 3.0	DATASHEET/DEU/UWP_3.0_DS_DEU.pdf
	UWP 4.0	DATASHEET/DEU/UWP_4.0_DS_DEU.pdf



Beschreibung

CPA300 ist ein Energiezähler für DC- oder AC-1-Phasen-Anwendungen. Mit einem maximalen Strom von 300 Aac/400 Adc und einer maximalen Installationsspannung von 800 Vac/1000 Vdc, ist dies die ideale Lösung für die Überwachung mittlerer/großer Photovoltaik-Installationen, Industrieprozessen, Batterieladesystemen.

Anwendungen

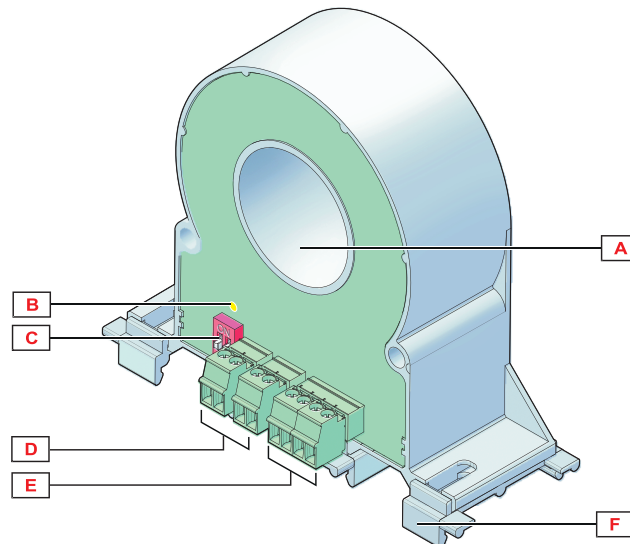
CPA-Energiezähler sind die ideale Lösung für Anwendungen, die über die Standard-AC-Überwachung hinausgehen. Aufgrund ihrer Fähigkeit, mit beiden unterschiedlichen Frequenzbereichen zu arbeiten, eignen sich diese für die Anforderungen von DC-Anwendungen (Batterieladung, Photovoltaik-Überwachung), AC-Anwendungen mit hohem Scheitelfaktor (USV, Antriebe mit variabler Frequenz) und Standard-1-Phasen-AC-Installationen.

Hauptmerkmale

- AC-Effektivmesswert (von 1 bis 400 HZ) und DC Überwachung
- Spannungsabtastung per Hall-Effekt; Bereich: 300 Aac/400 Adc
- Spannungsbereich: 800 Vac/1000 Vdc
- RS485-Modbus-Ausgang; Variablen: A, V, W, var, VA, kW, HZ, PF, THD
- 33 mm Loch-Durchmesser
- DIN-Schienen- oder Schalttafel-, Vertikal- oder Horizontal-Montage

Hauptfunktionen

- Kompatibel mit VMU-C EM, UWP 3.0 und UWP 4.0
- Konfigurierbar mittels UCS (Universal Configuration Software)
- Messung Hall-Effekt

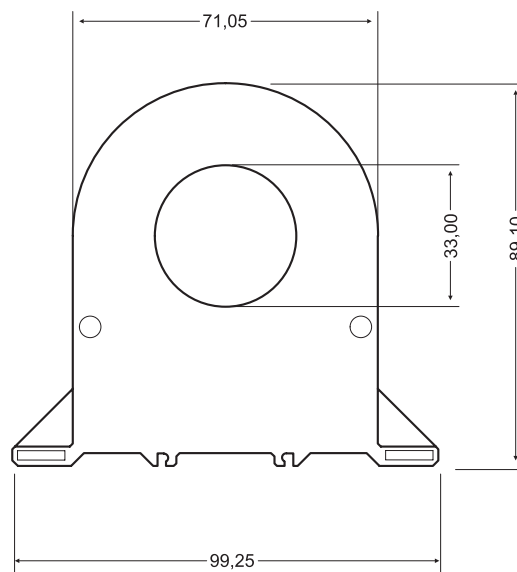

Aufbau


Bereich	Beschreibung
A	Hall-Geber-Öffnung für Spannungsabtastung
B	LED. Verborgen: Strom aus Ununterbrochen: Strom an Blinkt: Datenkommunikation an
C	DIP switch für RS485 Parametereinstellung
D	Schraubenklemmen für Anschluss Spannungseingang
E	Schraubenklemmen für serielle Kommunikation und Stromversorgung
F	Haken für DIN-Schienenmontage

Merkmale

Allgemeines

Material	PBT (Füllung Epoxidharz)
Montage	Schraubnuten für die vertikale oder horizontale Schalttafelmontage. Clips für die vertikale oder horizontale DIN-Schienenmontage mitgeliefert.
Schutzart	IP20
Gewicht	370 g
Anschlüsse	Abnehmbare Schraubklemmen. Querschnitt: 1,5mm ² max. (flexibel). Drehmoment: 0,2 Nm max.
Überspannungskategorie	Biz zu 600 V Cat. III Biz zu 1000 V Cat. II
Unterdrückung (CMRR)	100 dB, 48 bis 62 Hz




Klima

Betriebstemperatur	-15° bis +65 °C (5 ° bis 149°F)
Lagertemperatur	-40° bis +85 °C (-40 ° bis +185 °F)
Relative Luftfeuchtigkeit	< 90% ohne Kondensation @ 40° C (104° F)

Stromversorgung

Stromversorgung	9-30 V DC
Verbrauch	≤ 1,3 W

Kompatibilität und Konformität

Elektromagnetische Verträglichkeit (EMC) – Störfestigkeit	EN61000-6-2
Elektromagnetische Verträglichkeit (EMC) – Emissionen	EN61000-6-4
Sicherheit	EN61010-1
Zulassungen	

Eingänge

Stromeingang

Systemtyp	1-phasig ac/dc
Nennstrom (In)	300 A ac/400 Adc
Anlaufstrom	10,24 A
Crestfaktor	1,4
Anschluss	Integrierter Hall-Effekt-Stromsensor
Max. Kabel Durchmesser	32 mm
Wandler-Verhältnis	1,0 Standard (anpassbar)

Spannungseingang

Systemtyp	1-phasig ac/dc
Nennspannung (Un)	800 Vac 1000 Vdc
Nennfrequenz	1-400 Hz oder dc
Impedanz	≥ 1 MΩ ±1%
Wandler-Verhältnis	1,0 Standard (anpassbar)

Messungen


Variablen	Verfügbar über RS485-Modbus: A, A max, A min, A peak, V, V max, V min, V peak, W, W min, W max, var, var min, var max, VA, VA min, VA max, Hz, PF, PF min, PF max, +/- kWh, THD A, THD A min, THD A max
Methode	Wählbar (Effektivmesswert oder DC-Messungen)
Abtastrate	11000 Abtastpunkte/s
Messungsaktualisierung	Programmierbar über UCS: Standard: alle 50 Zyklen (AC) oder 1 Sekunde (DC)
Harmonische Analyse	Bis zur 40. Harmonischen

Genauigkeit

Strom	< 0,5% F.S.
Phase-Nullleiter-Spannung	< 0,5% F.S.
Phase-Phasenspannung	< 0,5% F.S.
Frequenz	+/- 0,1 Hz
Wirkleistung	< 0,5% F.S.
Blindleistung	< 1,5% F.S.
Scheinleistung	Von 0,1 In bis In: +/- 1% rdg Von 0,05 In bis 0,1 In: +/- 2% rdg
THD A	+/- 1%

RS485

Kommunikationstyp	Multidrop, Bidirektional (statische-und dynamische Variablen)
Protokoll	Modbus RTU
Adresse	1-247
Daten	Dynamisch: System- und Phasenvariablen (nur Lesen) Statisch: alle Konfigurationsparameter (Lesen und Schreiben)
Datenformat	1 Startbit, 8 Datenbits, Parität (keine/ungerade/gerade), 1 Stoppbit
Baudrate	1200, 2400, 4800, 9600, 19200, 38400, 57600, 115200 bps
Reaktionsverzögerung	≤1000 ms

 Isolierung

Typ	Spannungseingang	Stromeingang (Blankdraht)	Stromversorgung	RS485
Spannungseingang	-	3 kV	4 kV	4 kV
Stromeingang (Blankdraht)	3 kV	-	3 kV	3 kV
Stromversorgung	4 kV	3 kV	-	0 V
RS485	4 kV	3 kV	0 V	-

Anschlussschaltpläne

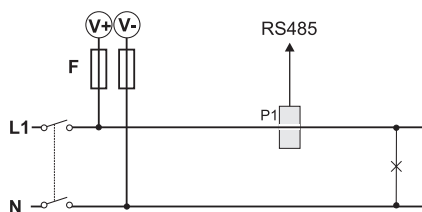


Fig. 5 ac Eingangsanschluss

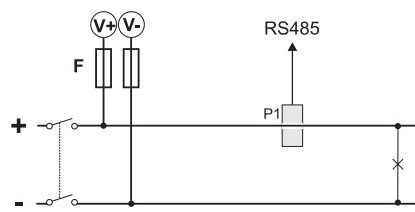


Fig. 6 dc Eingangsanschluss

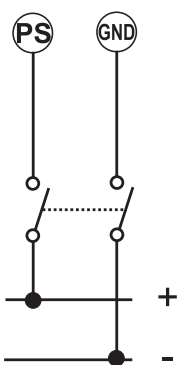


Fig. 7 Stromversorgung

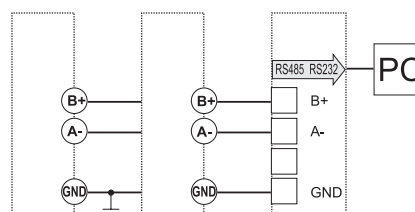


Fig. 8 RS485

Hinweis für RS485:

der serielle Ausgang muss am letzten Netzwerkgerät durch eine Anschlusseinheit im Modbus-Standard angeschlossen sein; siehe Erdungsvorgaben der offiziellen Modbus-Unterlagen für eine korrekte Erdung.

Bitte überprüfen Sie die Multipoint System-Anforderungen in Abschnitt 3.4 des Modbus over serial line specification and implementation guide unter: <http://www.modbus.org/specs.php>

Referenzen

Bestellcode



CPA 300 1L S1 X

Kompatible Geräte

Zweck	Komponente	Dokument
Embedded Web Server	VMU-C EM	DATASHEET/DEU/VMU-C_EM_DS_DEU.pdf
Überwachung von Gate- way und Controller	UWP 3.0	DATASHEET/DEU/UWP_3.0_DS_DEU.pdf
	UWP 4.0	DATASHEET/DEU/UWP_4.0_DS_DEU.pdf



Beschreibung

CPA300V ist ein Stromwandler für einphasige dc oder ac- Anwendungen. Mit einem maximalen Strom von 300 Aac/400 Adc und einer maximalen Installationsspannung von 800 Vac/1500 Vdc, ist dies die ideale Lösung für die Überwachung mittlerer/großer Photovoltaik-Installationen, Industrieprozessen, Batterieladesystemen.

Anwendungen

CPA-300V ist die ideale Lösung für Anwendungsfälle, wo nur der Strom überwacht werden muss. Dank des breiten Strombereichs, der kontaktfreien Messung des Hall-Effekts und der maximalen Systemspannung von 1500 Vdc eignet das Gerät sich perfekt für die Überwachung von mittleren bis großen Photovoltaikanlagen, wo einfache Installation und Verwendung unerlässliche Voraussetzungen darstellen.

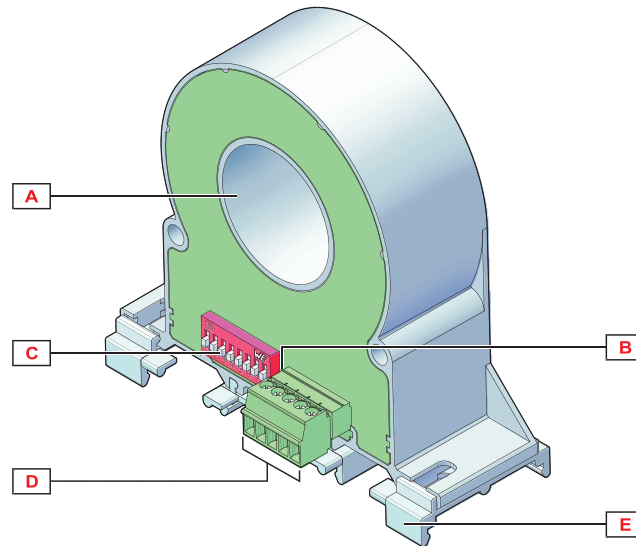
Hauptmerkmale

- AC-Effektivmesswert (von 1 bis 400 HZ) und DC Überwachung
- Spannungsabtastung per Hall-Effekt; Bereich: 300 Aac/400 Adc
- Max. Installationsspannung: 800 Vac/1500 Vdc
- Analogausgang 0-10 V dc
- RS485-Modbus-Ausgang; Variablen: Amax, Amin, Ah
- 33 mm Loch-Durchmesser
- DIN-Schienen- oder Schalttafel-, Vertikal- oder Horizontal-Montage

Hauptfunktionen

- Kompatibel mit VMU-C EM, UWP 3.0 und UWP 4.0
- Konfigurierbar mittels UCS (Universal Configuration Software)
- Messung Hall-Effekt

Aufbau

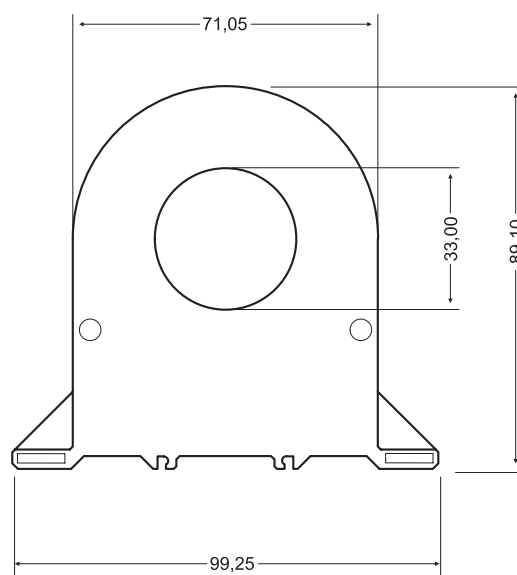


Bereich	Beschreibung
A	Hall-Geber-Öffnung für Spannungsabtastung
B	LED. Verborgen: Strom aus Ununterbrochen: Strom an Blinkt: Datenkommunikation an
C	DIP switch für RS485 Parametereinstellung
D	Schraubenklemmen für serielle Kommunikation und Stromversorgung
E	Haken für DIN-Schienenmontage

Merkmale

Allgemeines

Material	PBT (Füllung Epoxidharz)
Montage	Schraubnuten für die vertikale oder horizontale Schalttafelmontage. Clips für die vertikale oder horizontale DIN-Schienenmontage mitgeliefert.
Schutzart	IP20
Gewicht	370 g
Anschlüsse	Abnehmbare Schraubklemmen. Querschnitt: 1,5mm ² max. (flexibel). Drehmoment: 0,2 Nm max.
Unterdrückung (CMRR)	100 dB, 48 bis 62 Hz



Klima


Betriebstemperatur	-15° bis +65 °C (5 ° bis 149°F)
Lagertemperatur	-40° bis +85 °C (-40 ° bis +185 °F)
Relative Luftfeuchtigkeit	< 90% ohne Kondensation @ 40° C (104° F)



Stromversorgung

Stromversorgung	12-30 V DC
Verbrauch	< 22 mA

Kompatibilität und Konformität

Elektromagnetische Verträglichkeit (EMC) – Störfestigkeit	Referenz: EN61000-6-2 Elektrostatische Entladungen; EN61000-4-2: 8 kV Luftentladung, 4 kV Kontakt Störfestigkeit gegenüber elektromagnetischen Feldern; EN61000-4-3: 10 V/m von 80 bis 10000 MHz Störfestigkeit gegenüber Bursts; EN61000-4-4: 2 kV bei Hauptstromversorgung Störfestigkeit gegenüber leitungsgeführten Störgrößen; EN61000-4-6: 10 V von 150 KHz bis 80 MHz Überspannung; EN61000-4-5: 500 V dc bei Hauptversorgung.
Elektromagnetische Verträglichkeit (EMC) – Emissionen	Funkfrequenz-Unterdrückung: EN 61000-6-3 (07) + A1(11)
Standardkonformität	EN61000-6-4/2006+A1 2011 EN64000-6-2/2005; EN61010-1/2010
Zulassungen	

Eingänge

Stromeingang	
Systemtyp	1-phasig ac/dc
Nennstrom (In)	Wählbar mittels DIP-Schalter: 300 Aac/400 Adc oder 150 Aac /Adc
Anlaufstrom	10,24 A
Crestfaktor	1,4
Anschluss	Integrierter Hall-Effekt-Stromsensor
Max. Kabel Durchmesser	32 mm
Wandler-Verhältnis	1,0 Standard (NICHT editierbarer Wert)

Ausgänge

Analogausgang	
Anzahl der Ausgänge	1
Typ	0-10 V dc
Skalierungsfaktor	Programmierbar durch serielle Kommunikation
Last	$\geq 1 \text{ k}\Omega$
Reaktionsverzögerung	Filter +200 ms

Messungen

Variablen	Verfügbar mittels Modbus RS485: A, A max, A min, Ah
Methode	Wählbar (Effektivmesswert oder DC-Messungen)
Abtastrate	11000 Abtastpunkte/s
Messungsaktualisierung	01 s

Genauigkeit

Strom	$< 0,5\% \text{ F.S.}$
-------	------------------------

RS485

Kommunikationstyp	Multidrop, Bidirektional (statische-und dynamische Variablen)
Protokoll	Modbus RTU
Adresse	1-247
Daten	Dynamisch: System- und Phasenvariablen (nur Lesen) Statisch: alle Konfigurationsparameter (Lesen und Schreiben)
Datenformat	1 Startbit, 8 Datenbits, Parität (keine/ungerade/gerade), 1 Stoppbit
Baudrate	1200, 2400, 4800, 9600, 19200, 38400, 57600, 115200 bps
Reaktionsverzögerung	1-1000 ms

 Isolierung

Typ	Stromeingang (Blankdraht)	Stromversorgung	RS485	Analogausgang
Stromeingang (Blankdraht)	-	3 kV	3 kV	3 kV
Stromversorgung	3 kV	-	0 V	0 V
RS485	3 kV	0 V	-	0 V
Analogausgang	3 kV	0 V	0 V	-

Anschlussschaltpläne

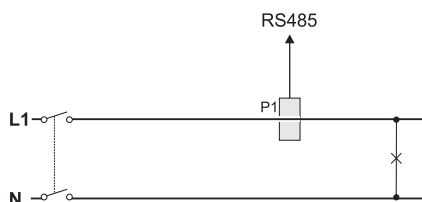


Fig. 9 ac Eingangsanschluss

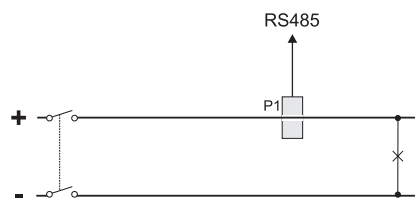


Fig. 10 dc Eingangsanschluss

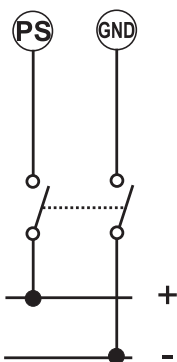


Fig. 11 Stromversorgung

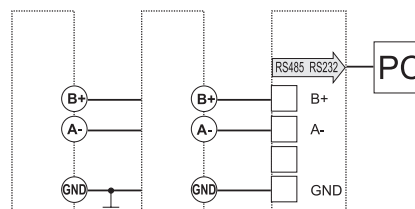


Fig. 12 RS485

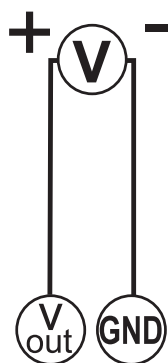


Fig. 13 Analogausgang

Hinweis für RS485:

Bitte überprüfen Sie die Multipoint System-Anforderungen in Abschnitt 3.4 des Modbus over serial line specification and implementation guide unter: <http://www.modbus.org/specs.php>

Referenzen

Bestellcode



CPA 300 1L S1 V

Kompatible Geräte

Zweck	Komponente	Dokument
Embedded Web Server	VMU-C EM	DATASHEET/DEU/VMU-C_EM_DS_DEU.pdf
Überwachung von Gate- way und Controller	UWP 3.0	DATASHEET/DEU/UWP_3.0_DS_DEU.pdf
	UWP 4.0	DATASHEET/DEU/UWP_4.0_DS_DEU.pdf



COPYRIGHT ©2024

Der Inhalt kann geändert werden. Downloaden Sie die aktualisierte Version:
www.gavazziautomation.com