

Füllstandsgrenzschalter, konduktive

Stabsonden, 1-5 Elektroden

Typ CLHx



- Flexible konduktive Füllstandssonde
- 1 bis 5 Elektroden
- Elektrodenlänge variabel
- Isolierte oder nicht isolierte Elektroden
- 1 1/2" Rohrgewinde gemäß ISO 228/1-G11/2A



Beschreibung

Kompakte, flexible Füllstandssonde für den Einsatz in leitfähigen Flüssigkeiten. Geeignet für Schutz gegen Überfüllung und Trockenlaufschutz oder zur Pumpenregelung.

Ein Messsystem beinhaltet

den Mehrfach-Fühlerkopf mit 1 bis 5 Elektroden und ein Verstärkerrelais.

Die Elektrodenlänge ist über Elektrodenverlängerungen (mit oder ohne Isolierung) frei wählbar.

Typenschlüssel

CL	-	Füllstandsgrenzschalter, konduktive
H	-	Kopfmontage
X	3	3 Elektroden
	5	5 Elektroden

Typenwahl – Fühlerkopf

Anzahl der Elektroden	Rohrgewinde	Gehäusematerial	Artikelnummer
3	1 1/2"	PP	CLH3
5	1 1/2"	PP	CLH5

Typenwahl – Elektrode (muss separat bestellt werden)

Typ	Artikelnummer 1.000 mm Standard Gewinde in einem Ende	Artikelnummer 2.000 mm verlängert	Artikelnummer Verlängerung 1.000 mm ewinde in beiden Enden
Nicht isolierte Elektrode	CLE1 ¹⁾	CLE2 ²⁾	CLE1X ³⁾
Isolierte Elektrode, Kynar (PVDF)	CLE1K ¹⁾	CLE2K ²⁾	CLE1KX ³⁾
Isolierte Elektrode, Polyolefin (FR)	CLE1P ¹⁾	CLE2P ²⁾	CLE1PX ³⁾

1. 1.000 mm Standardelektrode ohne Verlängerungsmöglichkeit
2. 1.000 mm Standardelektrode mit Verlängerungsmöglichkeit, 1.000 mm Verlängerungselektrode, 1 Verlängerungsübergang, 1 Isolierschlauch (nicht CLE2)
3. 1.000 mm Verlängerungselektrode, 1 Verlängerungsübergang, 1 Isolierschlauch (nicht CLE1X)

Merkmale

Umgebungsdaten

Umgebungstemperaturen	
Betrieb	-20°...+90°C (-4°...+194°F)*
Lagerung	-40°...+100°C (-40°...+212°F)*
Kategorisierung	
Verschmutzungsgrad	2 (IEC 60664/60664A, 60947-1)
Überspannungskategorie	III (IEC 60664)
Schutzart	IP65 (Gehäuse)
	IP68 (Elektrodenanschlüsse)
Druck	5 bar bei 60°C

Betriebsart

Funktion – Beispiel

Das Diagramm zeigt das Füllstandsmess-System mit Anschluss als Max./Min.-Kontrolle, d.h. Erfassung von 2 Füllständen + 2 Alarmstufen. Das Verstärkerrelais erkennt an der Höhe des gemessenen Wechselstromes wenn eine Elektrode mit der Flüssigkeit in Kontakt ist und schaltet die Ausgangsrelais entsprechend.

Die Referenzmasse (Ref) ist an den Behälter anzuschließen oder an eine zusätzliche Elektrode, falls der Behälter nicht aus leitendem Material besteht. Im Anschlussplan wird diese Elektrode mit einem punktierten Strich gezeigt.

Elektroden

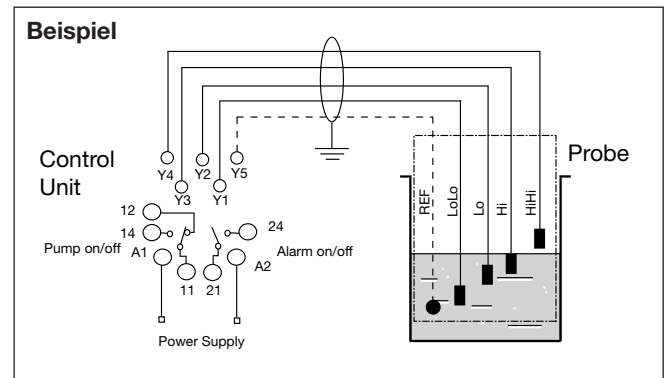
Die Elektroden durch Abschneiden oder Verlängern auf die gewünschte Länge bringen. Bei verlängerten Elektroden den beiliegenden Isolierschlauch über den Verlängerungsübergang ziehen und mit Heizpistole erhitzen.

Mit den M4-Schraubeinsätzen die Elektroden im Fühlerkopf montieren.

Dabei darauf achten das Isoliermaterial der isolierten Elektroden nicht zu beschädigen.

Anschlusskabel

PVC-Kabel mit 2, 3, 4 oder 5 Leitern. Kabellänge: Max. 100 m. Der Widerstand zwischen den einzelnen Leitern und Masse muss mindestens 200 kOhm betragen. Es wird empfohlen geschirmte Kabel zu verwenden, falls die Fühlerleitung gemeinsam mit anderen stromführenden Kabeln verlegt ist. Der Schirm ist an die Referenzmasse anzuschließen.



CLH5 mit der Steuereinheit CLD4/CLP4 verbunden.
Befüllen oder Entleeren mit Niedrig- und Hochalarm.

Aufbau

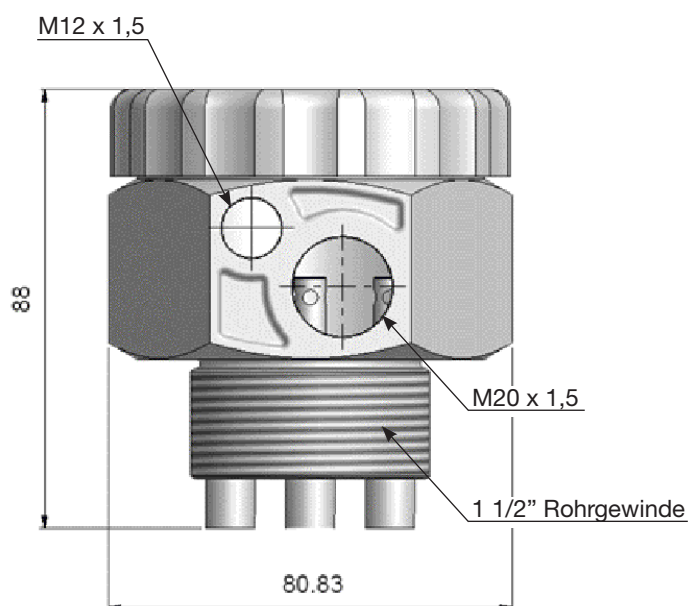
Fühlerkopf

Material	PP (Polypropylen)
Anzahl der Elektroden	CLH3: 3 Elektroden CLH5: 5 Elektroden
Elektrodenanschluss	M4
Anzugsdrehmoment	2,7 Nm von Hand -K & -P
Kabelanschluss	Schraubklemmen
Kabelgröße	Ø8 - Ø13 mm
Gewicht	260 g

Elektroden


Material	Edelstahl AISI316/DIN1.4401
Länge	CLE1: 1000 mm CLE2 : 2000 mm
Durchmesser	Ø4
Isoliermaterial	CLE.K.: Kynar (PVDF) CLE.P. : Polyolefine (FR)
Gewicht	107 g

Abmessungen in mm



Kompatibilität und Konformität

Zulassungen und Kennzeichnungen

Allgemeiner Hinweis	
CE-Kennzeichnung	

Lieferumfang und Zubehör


Lieferumfang

- Fühlerkopf
- M20-Kabelverschraubung
- M12-Abdeckflansch
- Einbauanweisungen

Zubehör

- Verlängerungsübergang Ø4
- 60 mm Kynar für Isolierung
- 60 mm Polyolefin für Isolierung
- M12-Kabelverschraubung
- M20-Kabelverschraubung
- VM15-Mutter für das 1 1/2"-Rohrgewinde

Weitere Informationen

Carlo Gavazzi website	www.gavazziautomation.com	
------------------------------	--	---