

RGC2, RGC3



Halvlederrelæer Trefaset med integreret varmeafleder



Fordele

- **Panel plads optimeret.** RGC 3-faset kan bryde op til 65 Amp pr. pol (eller 75 Amp for 2-polet relæ) i et 70 mm hus.
- **Lang levetid.** Trådbonding-teknologi reducerer termisk og mekanisk belastning af output-chip og muliggør et stort antal driftscyklusser sammenlignet med andre samleteknologier.
- **Lav downtime.** Integreret overspænding beskyttelse forhindrer solid state relæet i at bryde ned på grund af ukontrollerede transienter, der kan forekomme på linjerne.
- **Brugervenlighed.** RGC2A og RGC3A er klar til brug, leveres med integreret køleplade, hvilket eliminerer behovet for brugeren til at beregne størrelsen af køleplade, der er nødvendig for tilstrækkelig termisk køling.
- **Hurtig fortrådning.** Strøm forbindelser til modeller ratede $\geq 30A$ er udstyret med terminaler, der kan håndtere kabler på op til 25mm² / AWG3 kabler.
- **Integreret overvågning for hurtig påvisning af funktionsfejl.** Valgfri funktion på 3-faset RGC serie, der muliggør detektering af spændings tab, over temperatur og solid state relæ eller belastningsfejl.
- **Tilgodeser UL508A krav til industrielle kontrolpaneler.** RGC 3-fasens serien er certificeret som et noteret produkt. Alle modeller har en 100kArms kortslutningstrøm.

Beskrivelse

Dette produkt er beregnet til at erstatte mekaniske kontakter, specielt når omskiftning foregår hyppigt. Den mindste produktbredde på **RGC2-**, **RGC3-**udvalget er 54 mm (3xDIN) og op til 70 mm.

Topolede og trepolede omskiftningsmuligheder er tilgængelige. Tænd (TIL) forekommer ved spændingen nul og afbryd (FRA) forekommer ved strømmen nul. Bortset fra de modstandsdygtige og ledende belastninger er **RGC** certificeret til motoromskiftning med tilhørende motortekniske data. Varistorer er integrerede til udgangsoverspændingsbeskyttelse. En grøn LED indikerer, at der findes en kontrolspænding. Betjening af ventilator kontrolleres af de versioner, der er udstyret med en indbygget ventilator.

Registrering af SSR-overophedning, tab af elnet, SSR-fejlfunction og tab af belastning er muligt med **RGC..M** versioner. En EMR-alarmudgang er tilgængelig til fjernsignalering. En ekstra funktion med **RGC..M** er den elektroniske hjælpeudgang. **RGC..M** har yderligere LED'er til indikation af belastningsstatus og alarmstatus.

Specifikationerne er ved 25°C, hvis ikke andet fremgår.

Anvendelser

Sprøjtemaskiner, ekstruderingsmaskiner, blæsestøbemaskiner, termoformmaskiner, tørremaskiner, elektriske ovne, frituregryder, krympetuneller, luftbehandlingsudstyr, steriliseringsmaskiner, klimakamre og ovne

Hovedfunktion

- 3-faset nul-gennemgangs skifte solid state kontaktor til 3-polet eller 2-polet.
- Mærkespænding op til 660 VAC 75 AAC/pole (RGC2A), 65 AAC/pole (RGC3A) @ T_A 40°C
- Optionelt integreret overvågning af SSR og fejlfunction med alarmudgang til ekstern enhed med RGC..M


Ordrekode

RGC2A **E**

 Indtast koden og den tilsvarende valgmulighed i stedet for . Se afsnittet om Selection guide for varenumre.

Kode	Valgmulighed	Beskrivelse	Bemærkninger
R	-	Solid State relæ (RG)	
G	-		
C	-	Version med integreret varmeafleder	
2	-	2-polet omskiftning, 1-polet direkte	
A	-	Skiftefunktionstilstand: nulgenngang	
<input type="checkbox"/>	22	Mærkespænding: 42-242 VAC, 800 Vp	
	60	Mærkespænding: 42-660 VAC, 1200 Vp	
<input type="checkbox"/>	D	Styrespænding: 5-32 VDC	
	A	Styrespænding: 20-275 VAC, 24-190 VDC	AC kontrol spænding for RGC..A..AAC kontrol .. er begrænset til 20-275VAC kun
<input type="checkbox"/>	10	Nominal strøm	
	25	Nominal strøm	
	40	Nominal strøm	
	75	Nominal strøm	
<input type="checkbox"/>	K	Skruetilslutning til strømforsyningsterminaler	
	G	Boksens klemmetilslutning til strømforsyningsterminaler	Til RGC..M, RGC..F
<input type="checkbox"/>	K	Skruetilslutning til strømforsyningsterminaler	Til RGC..10, RGC..25
	G	Boksens klemmetilslutning til strømforsyningsterminaler	Til RGC..40, RGC..75
E	-	Kontaktor konfiguration	
<input type="checkbox"/>	D	Ekstern forsyning: 24 VDC	
	A	Ekstern forsyning: 90-250 VAC	
<input type="checkbox"/>	F	Indbygget ventilator med beskyttelse mod overophedning (OTP) og EMR-alarmudgang	Til RGC..75
	M	Overvågning af elnet-tab, tab af belastning, SSR-kortslutning, åbent kredsløb og overophedning med EMR-alarmudgang og hjælpeudgang	RGC..M er kun egnet til resistive belastninger

Vejledning til valg: 2-polet omskiftning, 1-polet direkte (RGC2)

Nominel udgangsspænding	Blokerings-spænding	Funktioner	Ekstern forsyning, Us	Nominel driftstrøm per pol @ 40°C			
				10 AAC (1800 A ² s)	25 AAC (1800 A ² s)	40 AAC (6600 A ² s)	75 AAC (15000 A ² s)
				Produkt bredde			
				54 mm	54 mm	70 mm	70 mm + ventilator
220 VAC	5 - 32 VDC	-	-	-	RGC2A22D25KKE	-	-
	20-275 VAC, 24-190 VDC	-	-	-	RGC2A22A25KKE	-	-
600 VAC	5 - 32 VDC	OTP OTP	24 VDC 90 - 250 VAC	RGC2A60D10KKE	RGC2A60D25KKE	RGC2A60D40KGE	-
				-	-	-	RGC2A60D75GGEDF RGC2A60D75GGEAF
	20-275 VAC, 24-190 VDC	-	-	RGC2A60A10KKE	RGC2A60A25KKE	RGC2A60A40KGE	-
	20-275 VAC	OTP	90 - 250 VAC	-	-	-	RGC2A60A75GGEAF

Vejledning til valg: 2-polet omskiftning, 1-polet direkte med overvågning (RGC2..M)

Nominel udgangsspænding	Blokerings-spænding	Funktioner	Ekstern forsyning, Us	Nominel driftstrøm per pol @ 40°C			
				-	25 AAC (1800 A ² s)	40 AAC (6600 A ² s)	75 AAC (15000 A ² s)
				Produkt bredde			
				-	54 mm	70 mm	70 mm + ventilator
600 VAC	5 - 32 VDC	Monitorering	24 VDC 90-250 VAC	-	RGC2A60D25GKEDM RGC2A60D25GKEAM	RGC2A60D40GGEDM RGC2A60D40GGEAM	RGC2A60D75GGEDFM RGC2A60D75GGEAFM
	20-275 VAC	Monitorering	90-250 VAC	-	RGC2A60A25GKEAM	RGC2A60A40GGEAM	RGC2A60A75GGEAFM

KKE: indgangsterminaler = skrue, udgangsterminaler = skrue
 KGE: indgangsterminaler = skrue, udgangsterminaler = boksklemme
 GKE: indgangsterminaler = boksklemmer, udgangsterminaler = skrue
 GGE: indgangsterminaler = boksklemmer, udgangsterminaler = boksklemme

 Ordrekode

 RGC3A E

 Indtast koden og den tilsvarende valgmulighed i stedet for . Se afsnittet om Selection guide for varenumre.

DIN-skinne monterings version

Kode	Valgmulighed	Beskrivelse	Bemærkninger
R	-	Solid State relæ (RG)	
G	-	Med integreret varmeafleder	
C	-	3-polet omskiftning)	
A	-	Skiftefunktionstilstand: nulgennemgang	
<input type="checkbox"/>	22	Mærkespænding: 42-242 VAC, 800 Vp	
<input type="checkbox"/>	60	Mærkespænding: 42-660 VAC, 1200 Vp	
<input type="checkbox"/>	D	Styrespænding: 5-32 VDC	
<input type="checkbox"/>	A	Styrespænding: 20-275 VAC, 24-190 VDC	AC kontrol spænding for RGC..A..AAC kontrol .. er begrænset til 20-275VAC kun ikke tilgængelig med overvågningsmuligheder
<input type="checkbox"/>	10	Nominel strøm	
<input type="checkbox"/>	20	Nominel strøm	
<input type="checkbox"/>	25	Nominel strøm	
<input type="checkbox"/>	30	Nominel strøm	
<input type="checkbox"/>	40	Nominel strøm	Ikke tilgængelig med overvågningsmuligheder
<input type="checkbox"/>	65	Nominel strøm	
<input type="checkbox"/>	K	Skruetilslutning til strømforsyningsterminaler	
<input type="checkbox"/>	G	Boksens klemmetilslutning til strømforsyningsterminaler	Til RGC..M, RGC..F
<input type="checkbox"/>	K	Skruetilslutning til strømforsyningsterminaler	Til RGC..10, RGC..20, RGC..25
<input type="checkbox"/>	G	Boksens klemmetilslutning til strømforsyningsterminaler	Til RGC..30, RGC..40, RGC..75
E	-	Kontaktor konfiguration	
<input type="checkbox"/>	D	Ekstern forsyning: 24 VDC	
<input type="checkbox"/>	A	Ekstern forsyning: 90-250 VAC	
<input type="checkbox"/>	F	Indbygget ventilator med beskyttelse mod overophedning (OTP) og EMR-alarmudgang	Til RGC..65
<input type="checkbox"/>	M	Overvågning af elnet-tab, tab af belastning, SSR-kortslutning, åbent kredsløb og overophedning med EMR-alarmudgang og hjælpeudgang	RGC..M er kun egnet til resistive belastninger

Panel montering version

Kode	Valgmulighed	Beskrivelse	Bemærkninger
R	-	Solid State relæ (RG)	
G	-	Med integreret varmeafleder	
C	-	3-polet omskiftning)	
A	-	Skiftefunktionstilstand: nulgennemgang	
60	-	Mærkespænding: 42-660 VAC, 1200 Vp	
<input type="checkbox"/>	D	Styrespænding: 5-32 VDC	
<input type="checkbox"/>	A	Styrespænding: 20-275 VAC, 24-190 VDC	AC kontrol spænding for RGC..A..AAC kontrol .. er begrænset til 20-275VAC kun
48	-	Nominel strøm	
<input type="checkbox"/>	K	Skruetilslutning til strømforsyningsterminaler	
<input type="checkbox"/>	G	Boksens klemmetilslutning til strømforsyningsterminaler	Gælder for RGC..M
G	-	Boksens klemmetilslutning til strømforsyningsterminaler	
E	-	Kontaktor konfiguration	
<input type="checkbox"/>	D	Ekstern forsyning: 24 VDC	
<input type="checkbox"/>	A	Ekstern forsyning: 90-250 VAC	
<input type="checkbox"/>	M	Overvågning af elnet-tab, tab af belastning, SSR-kortslutning, åbent kredsløb og overophedning med EMR-alarmudgang og hjælpeudgang	RGC..M er kun egnet til resistive belastninger

Vejledning til valg: 3-polet omskiftning (RGC3) - DIN-skinne monterings version

Nominel udgangsspænding	Blokeringsspænding	Funktioner	Ekstern forsyning, Us	Nominel driftstrøm per pol @ 40°C					
				10 AAC (1800 A ² s)	20 AAC (1800 A ² s)	25 AAC (1800 A ² s)	30 AAC (6600 A ² s)	40 AAC (6600 A ² s)	65 AAC (15000 A ² s)
				Produkt bredde					
				54 mm	54 mm	70 mm	70 mm	54 mm + ventilator	70 mm + ventilator
220 VAC	5 - 32 VDC	-	-	RGC3A22D10KKE	RGC3A22D20KKE	-	-	-	-
	20-275 VAC, 24-190 VDC	-	-	RGC3A22A10KKE	RGC3A22A20KKE	-	-	-	-
600 VAC	5 - 32 VDC	- OTP OTP	- 24 VDC 90 - 250 VAC	RGC3A60D10KKE	RGC3A60D20KKE	RGC3A60D25KKE	RGC3A60D30KGE	-	-
				-	-	-	-	RGC3A60D40GGEDF	RGC3A60D65GGEDF RGC3A60D65GGGEAF
	20-275 VAC, 24-190 VDC	-	-	RGC3A60A10KKE	RGC3A60A20KKE	RGC3A60A25KKE	RGC3A60A30KGE	-	-
	20-275 VAC	OTP	90 - 250 VAC	-	-	-	-	RGC3A60A40GGGEAF	RGC3A60A65GGGEAF

Vejledning til valg: 3-polet omskiftning med overvågning (RGC3..M) - DIN-skinne monterings version

Nominel udgangsspænding	Blokeringsspænding	Funktioner	Ekstern forsyning, Us	Nominel driftstrøm per pol @ 40°C					
				-	20 AAC (1800 A ² s)	25 AAC (1800 A ² s)	30 AAC (6600 A ² s)	-	65 AAC (15000 A ² s)
				Produkt bredde					
				-	54 mm	70 mm	70 mm	-	70 mm + ventilator
600 VAC	5 - 32 VDC	Monitorering	24 VDC 90-250 VAC	-	RGC3A60D20GKEDM RGC3A60D20GKEAM	RGC3A60D25GKEDM RGC3A60D25GKEAM	RGC3A60D30GGEDM RGC3A60D30GGGEAM	-	RGC3A60D65GGEDFM RGC3A60D65GGGEAFM
	20-275 VAC	Monitorering	90-250 VAC	-	RGC3A60A20GKEAM	RGC3A60A25GKEAM	RGC3A60A30GGGEAM	-	RGC3A60A65GGGEAFM

Vejledning til valg: 3-polet omskiftning (RGC3) - Panel montering version

Nominel udgangsspænding	Blokeringsspænding	Funktioner	Ekstern forsyning, Us	Nominel driftstrøm per pol @ 40°C					
				48 AAC (15000 A ² s)					
				Produkt bredde					
				157 mm					
600 VAC	5 - 32 VDC	-	-	RGC3A60D48KGE					
		Monitorering	24 VDC	RGC3A60D48GGEDM					
	20-275 VAC	-	-	RGC3A60A48KGE					
		Monitorering	90-250 VAC	RGC3A60A48GGGEAM					

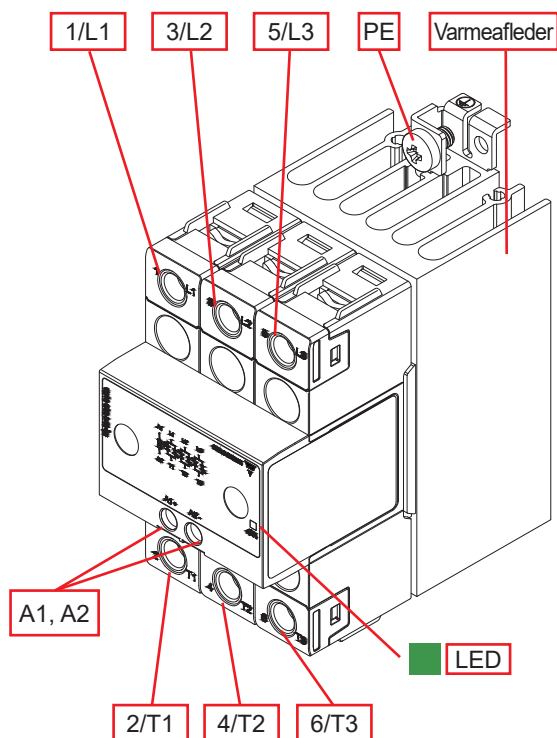
KKE: indgangsterminaler = skrue, udgangsterminaler = skrue
 KGE: indgangsterminaler = skrue, udgangsterminaler = boksklemme
 GKE: indgangsterminaler = boksklemmer, udgangsterminaler = skrue
 GGE: indgangsterminaler = boksklemmer, udgangsterminaler = boksklemme

Carlo Gavazzi kompatible komponenter

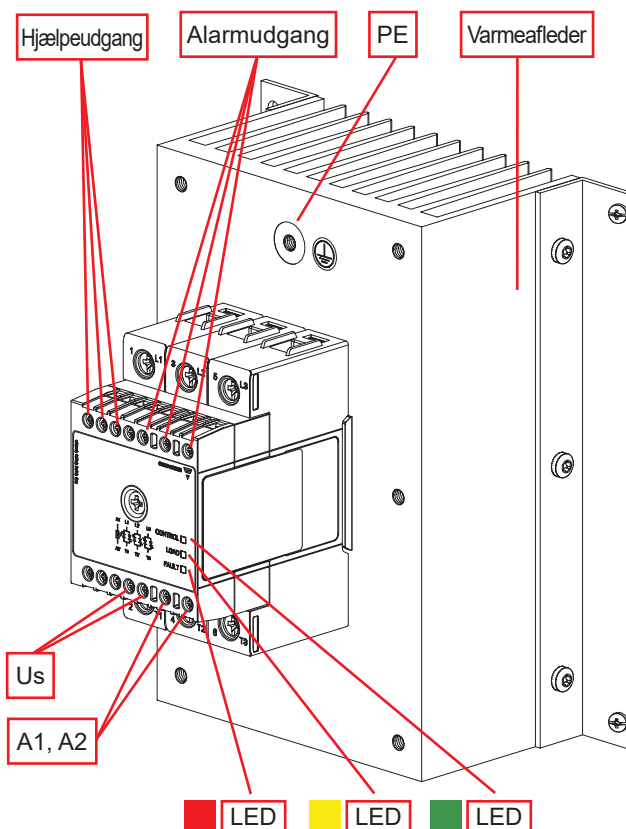
Beskrivelse	Komponentkode	Bemærkninger
Ventilator	RG3FAN40	Ventilator tilbehør til RGC3..40
	RG3FAN60	Ventilator tilbehør til RGC2..75 og RGC3..65

Struktur

RGC



RGC..M



Element	Komponent	Funktion
1/L1, 3/L2, 5/L3	Strømtilslutning	Nettilslutning
2/T1, 4/T2, 6/T3	Strømtilslutning	Belastningstilslutning
Hjælpeudgang	Hjælpeudgang	Ændringer tilstand med tilstandsændring for SSR udgang
Alarmudgang	Ektromekanisk relæudgang	Alarmudgang; normalt åbne, normalt lukkede
A1, A2	Styreforbindelse	Terminaler til styrespænding
Us	Forsyningstilslutning	Terminaler til forsyningsspænding
Grøn LED	Indikator for KONTROL	Angiver tilstedeværelse af styrespænding og forsyningsspænding
Gul LED	Indikator for BELASTNING	Angiver belastningsstatus
Rød LED	ALARM-indikator	Angiver tilstedeværelsen af en alarmtilstand
Varmaefleder	Integreret varmaefleder	DIN skinne og panel monterings versioner til rådighed
PE	Beskyttelsesjordens	Beskyttelsesjordens forbindelse

Både RGC og RGC..M er tilgængelige i DIN-skinne og panel monteringer versioner. DIN-skinne monteringer løsninger med højere strøm er med tvungen ventilation. Se afsnittet 'Dimensioner' for yderligere information.

Egenskaber

Generelle data

Materiale	PA66 (UL94 V0), RAL7035 850°C, 750°C/2s iht. bestemmelserne GWIT og GWFI af EN 60335-1
Montering	DIN-skinne (RGC3..48: Panel)
Berøringsbeskyttelse	IP20
Overspændingsklasse	III, 6 kV (1,2 / 50 μ s) nominal impuls modstandsspænding
Isolering	Indgang og Udgang til kabinet: 4000 Vrms Indgang til udgang: 4000 Vrms (RGC..M: 2500 Vrms)
Vægt	RGC..10: ca. 470 g RGC2..25, RGC3..20 (M): ca. 600 g (680 g) RGC2..40, RGC3..25, RGC3..30 (M): ca. 850 g (920 g) RGC3..40: ca. 740 g RGC3..48 (M): ca. 2400g (2400 g) RGC2..75, RGC3..65: ca. 980 g

Ydelse

RGC2.. Udgang

	RGC2..22..25	RGC2..60..10	RGC2..60..25	RGC2..60..40	RGC2..60..75
Driftsspændingsområde, Ue	42 - 220 VAC	42 - 660 VAC 90 - 660 VAC (RGC..M)			
Blokerende spænding	800 Vp	1200 Vp			
Nominal driftsstrøm¹: AC-51 @ Ta=25°C	32 AAC	10 AAC	32 AAC	50 AAC	85 AAC
Nominal driftsstrøm¹: AC-51 @ Ta=40°C	27 AAC	10 AAC	27 AAC	40 AAC	75 AAC
Nominal driftsstrøm¹: AC-53a @ Ta=40°C	11.5 AAC	5 AAC	11.5 AAC	16.5 AAC	28 AAC
Driftsfrekvensområde	45 til 65 Hz				
Udgangsspændingsbeskyttelse	Integreret varistorbeskytter				
Lækstrøm @ mærkespænding	5 mAAC				
Min. driftsstrøm RGC..F, RGC..M	250 mAAC 1,2 AAC	250 mAAC -	250 mAAC 1,2 AAC	400 mAAC 1,2 AAC	500 mAAC 1,2 AAC
Gentagen overbelastningsstrøm (Motor rating) UL508: Ta=40°C, t_{ON}=1s, t_{OFF}=9s, 50 cykler	61 AAC	30 AAC	61 AAC	107 AAC	154 AAC
Maksimalt transient strømstød (I_{TSM}), t=10ms	600 Ap	600 Ap	600 Ap	1150 Ap	1750 Ap
I²t til fusion (t = 10ms), minimum	1800 A ² s	1800 A ² s	1800 A ² s	6600 A ² s	15000 A ² s
Motor nominal per time² (x: 6, Tx:6s, F:50%) @ 40°C	30				
Effektfaktor	>0.5 ved nominal spænding				
Kritisk dV/dt (@Tj init = 40°C)	1000 V/ μ s				

1. Se strømreduktionskurver. Max. VDE AC-51 (RGC2..10): 9 AAC

2. Overbelastningsprofil for AC-53a;

Dvs.: AC-53a: xIe-Tx: F - S, hvor Ie = nominal strøm (AC-53a AAC), xIe = overbelastningsstrøm (AAC), Tx = Varighed af overbelastningsstrøm (er), F = Driftscyklus (%), S = antal starter. Eksempel; 5A: AC-53a: 30-6: 50-10 = maks. 10 starter for RGC2..10 med en overbelastningsprofil på 30A i 6 sekunder med en arbejds-cyklus på 50%.


 RGC3.. Udgang

	RGC3..22..10	RGC3..22..20	RGC3..60..10	RGC3..60..20	RGC3..60..25
Driftsspændingsområde, Ue	42 - 220 VAC		42 - 660 VAC 90 - 660 VAC (RGC..M)		
Blokerende spænding	800 Vp		1200 Vp		
Nominel driftsstrøm ¹ : AC-51 @ Ta=25°C	10 AAC	25 AAC	10 AAC	25 AAC	32 AAC
Nominel driftsstrøm ¹ : AC-51 @ Ta=40°C	10 AAC	20 AAC	10 AAC	20 AAC	28 AAC
Nominel driftsstrøm ¹ : AC-53a @ Ta=40°C	5 AAC	10 AAC	5 AAC	10 AAC	11 AAC
Driftsfrekvensområde	45 til 65 Hz				
Udgangsspændingsbeskyttelse	Integreret varistorbeskytter				
Lækstrøm @ mærkespænding	5 mAAC				
Min. driftsstrøm RGC..F, RGC..M	250 mAAC -	250 mAAC 1,2 AAC	250 mAAC -	250 mAAC 1,2 AAC	250 mAAC 1,2 AAC
Gentagen overbelastningsstrøm (Motor rating) UL508: Ta=40°C, t _{ON} =1s, t _{OFF} =9s, 50 cykler	30 AAC	61 AAC	30 AAC	61 AAC	84 AAC
Maksimalt transient strømstød (I _{TSM}), t=10ms	600 Ap	600 Ap	600 Ap	600 Ap	600 Ap
I ² t til fusion (t = 10ms), minimum	1800 A ² s	1800 A ² s	1800 A ² s	1800 A ² s	1800 A ² s
Motor nominel per time ² (x: 6, Tx:6s, F:50%) @ 40°C	30				
Effektfaktor	>0.5 ved nominel spænding				
Kritisk dV/dt (@Tj init = 40°C)	1000 V/μs				

	RGC3..60..30	RGC3..60..40	RGC3..60..48	RGC3..60..65
Driftsspændingsområde, Ue	42 - 660 VAC 90 - 660 VAC (RGC..M)			
Blokerende spænding	1200 Vp			
Nominel driftsstrøm ¹ : AC-51 @ Ta=25°C	37 AAC	42 AAC	55 AAC	71 AAC
Nominel driftsstrøm ¹ : AC-51 @ Ta=40°C	30 AAC	42 AAC	48 AAC	66 AAC
Nominel driftsstrøm ¹ : AC-53a @ Ta=40°C	14 AAC	17 AAC	23 AAC	25 AAC
Driftsfrekvensområde	45 til 65 Hz			
Udgangsspændingsbeskyttelse	Integreret varistorbeskytter			
Lækstrøm @ mærkespænding	5 mAAC			
Min. driftsstrøm RGC..F, RGC..M	400 mAAC 1,2 AAC	400 mAAC 1,2 AAC	500 mAAC 1,2 AAC	500 mAAC 1,2 AAC
Gentagen overbelastningsstrøm (Motor rating) UL508: Ta=40°C, t _{ON} =1s, t _{OFF} =9s, 50 cykler	107 AAC	107 AAC	154 AAC	154 AAC
Maksimalt transient strømstød (I _{TSM}), t=10ms	1150 Ap	1150 Ap	1750 Ap	1750 Ap
I ² t til fusion (t = 10ms), minimum	6600 A ² s	6600 A ² s	15000 A ² s	15000 A ² s
Motor nominel per time ² (x: 6, Tx:6s, F:50%) @ 40°C	30			
Effektfaktor	>0.5 ved nominel spænding			
Kritisk dV/dt (@Tj init = 40°C)	1000 V/μs			

1. Se strømreduktionskurver. Max. VDE AC-51 (RGC2..10): 9 AAC
2. Overbelastningsprofil for AC-53a

Motor nominelt: HP (UL508) / kW (IEC60947-4-2) ved 40°C

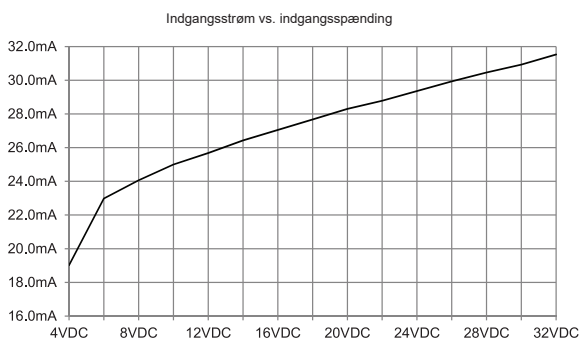
	115 VAC	230 VAC	400 VAC	480 VAC	600 VAC
RGC2..10	½HP / 0,37 kW	1HP / 1,1 kW	2HP / 1,5 kW	3HP / 2,2 kW	3HP / 3 kW
RGC2..25	1½HP / 1,1 kW	3HP / 3,0 kW	5HP / 5,5 kW	7½HP / 5,5 kW	10HP / 9,0 kW
RGC2..40	3HP / 1,5 kW	5HP / 4,0 kW	10HP / 7,5 kW	10HP / 9,0 kW	15HP / 11,0 kW
RGC2..75	5HP / 3,0 kW	10HP / 7,5 kW	15HP / 11,0 kW	20HP / 15,0 kW	25HP / 22,0 kW
RGC3..10	½HP / 0,37 kW	1HP / 1,1 kW	2HP / 1,5 kW	3HP / 2,2 kW	3HP / 3 kW
RGC3..20	1HP / 0,75 kW	3HP / 2,2 kW	5HP / 4,0 kW	7½HP / 5,5 kW	10HP / 7,5 kW
RGC3..25	2HP / 1,1 kW	3HP / 2,2 kW	7½HP / 4,0 kW	10HP / 5,5 kW	10HP / 7,5 kW
RGC3..30	2HP / 1,5 kW	5HP / 3,0 kW	10HP / 5,5 kW	10HP / 7,5 kW	15HP / 11,0 kW
RGC3..40	2HP / 1,5 kW	5HP / 4,0 kW	10HP / 7,5 kW	10HP / 9,0 kW	15HP / 11,0 kW
RGC3..48	3HP / 3,0 kW	10HP / 5,5 kW	15HP / 11,0 kW	20HP / 15,0 kW	25HP / 20,0 kW
RGC3..65	3HP / 3,0 kW	10HP / 5,5 kW	15HP / 11,0 kW	20HP / 15,0 kW	25HP / 20,0 kW

Indgange

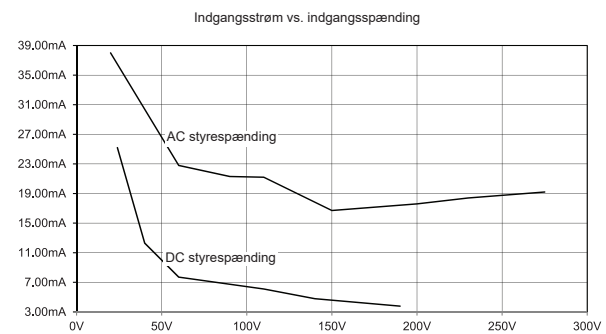
	RG..D..	RG..A..	RG..D..D.. RG..D..A..	RG..A..A..
Styrespænding-sområde, Uc: A1, A2	5 - 32 VDC	20-275 VAC, 24 (-10%) -190 VDC	5 - 32 VDC	20-275 VAC
Trækspænding	4,8 VDC	20 VAC/DC	4,8 VDC	20 VAC
Afbrydelsesspænding	1,0 VDC	5 VAC/DC	1,0 VDC	5 VAC
Maks. spærrespænding	32 VDC	-	32 VDC	-
Maks. responstid for træk	0,5 cyklus + 500µs @ 24 VDC	2 cyklus @ 230 VAC/110 VDC	1 cyklus + 500µs @ 24 VDC	5 cyklus @ 230 VAC
Indgangsstrøm @ 40°C	Se diagram nedenfor			

Indgangsstrøm vs. indgangsspænding

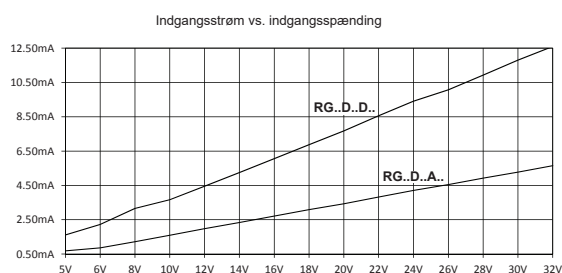
RG..D



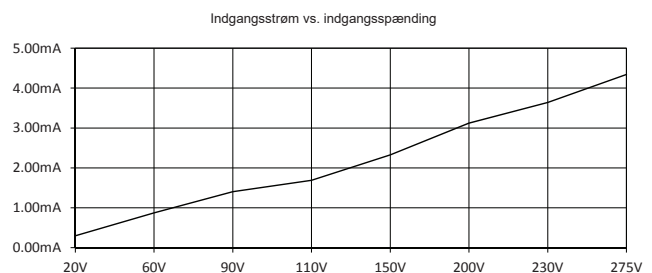
RG..A



RG..D..D., RG..D..A..



RG..A..A..



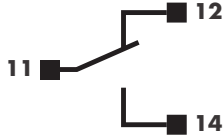
Strømforsyningspecifikationer (Us)

	RG..D..D..	RG..D..A.. RG..A..A..
Forsyningsport- bedømmelse, Us	24 VDC, -15% / +20%	90-250 VAC
Inverteret polaritetsbeskyttelse	Ja	n/a
Maksimal forsyningsstrøm Ingen ventilator, RG..M Med ventilator, RG..F, RG..FM	80 mA 150 mA	60 mA 80 mA
Surge protection ³	500V PC1 med integreret transil	L-L 1kV, L-E 2kV PC1 ^{3,4}

3. Se elektromagnetisk kompatibilitet sektion for yderligere detaljer

4. Når leveres fra sekundære kredsløb med kortslutning grænse på 1500 VA

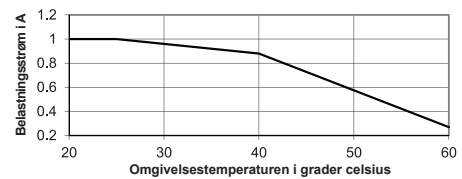
Alarm Specifikationer (12, 14, 11)

	RG..F RG..M
Funktion	Fungerer i tilfælde af alarmtilstand på RG..F eller RG..M
Output typen	EMR, 1 Form C (SPDT) Normalt lukket (12-11) Normalt åben (14-11) 
Kontaktvurdering	2A @ 250 VAC / 30 VDC
Isolering	1000 VAC

Hjælpeudgangsspecifikationer (22, 24, 21)

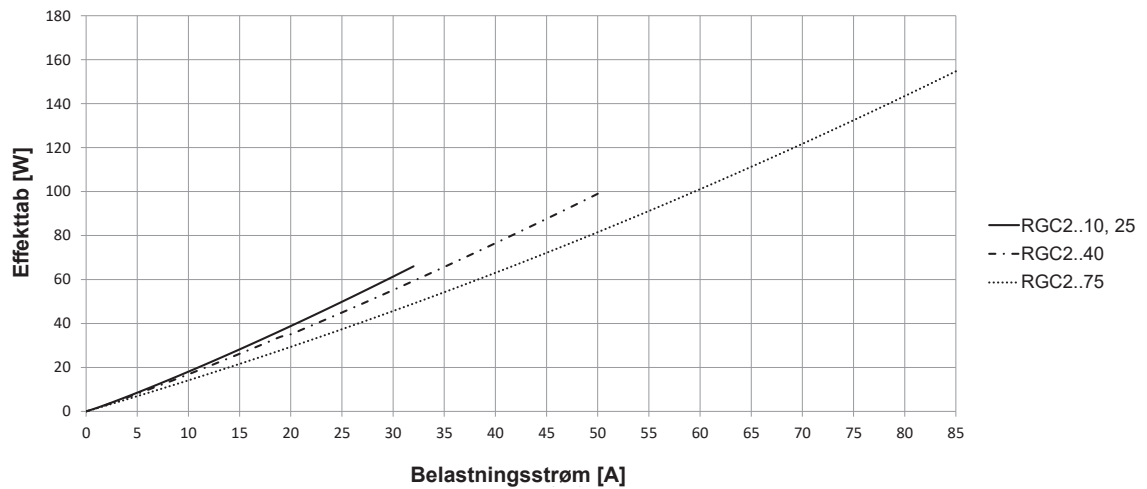
	RG..D..D.. RG..D..A..	RG..A..A..
Udgangstype	PNP darlington normalt lukket (22-21) NPN darlington normalt åben (24-21)	Triac, normalt lukket (22-21) Triac, normalt åben (24-21)
Nominal spænding	24 VDC +/-20%	90-250 VAC
Spændingsfald ved ledende tilstand, typical	4 VDC	< 2 VAC
Blokering spænding	-	800 Vp
Maksimal nominal strømstyrke	50 mADC	1AAC @ 25°C ⁵
Forsinkelse fra SSR udgang skift til ekstra udgang	5 cykler	5 cykler

5. Se strømbegrænsningskurve for hjælpeudgangseffekt ved højere temperaturer

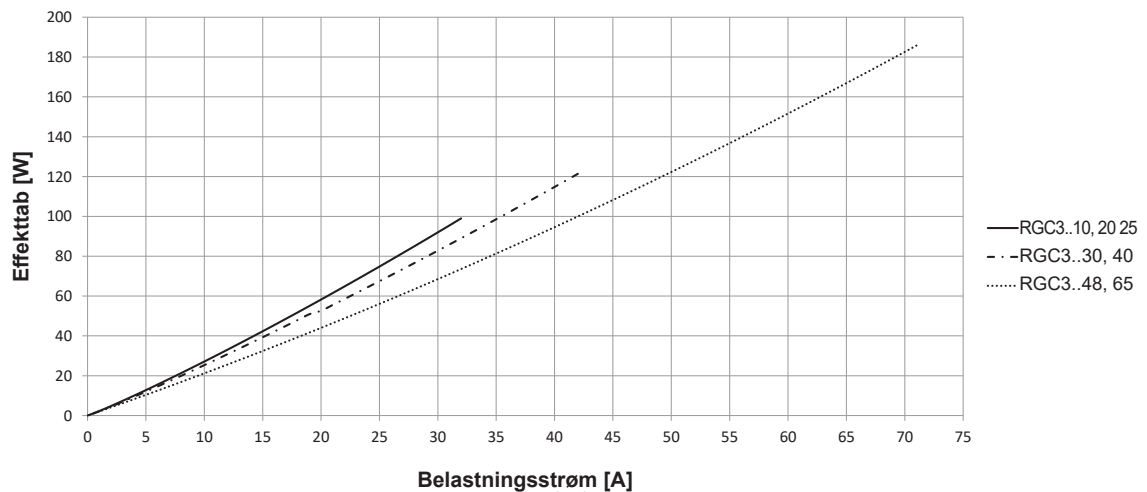


Udgangsstrømstab

RGC2

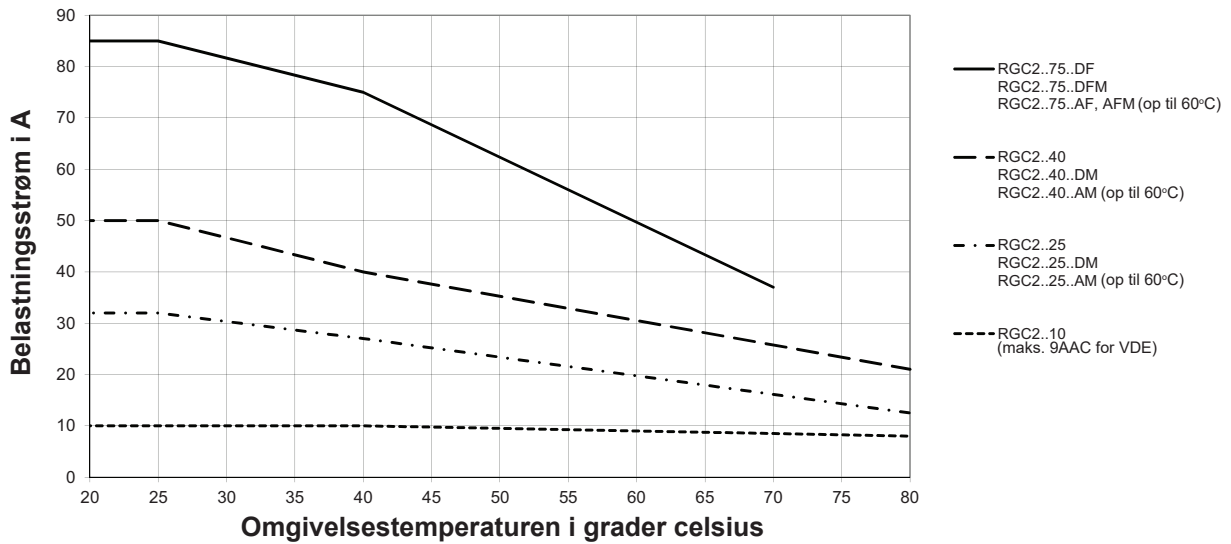


RGC3

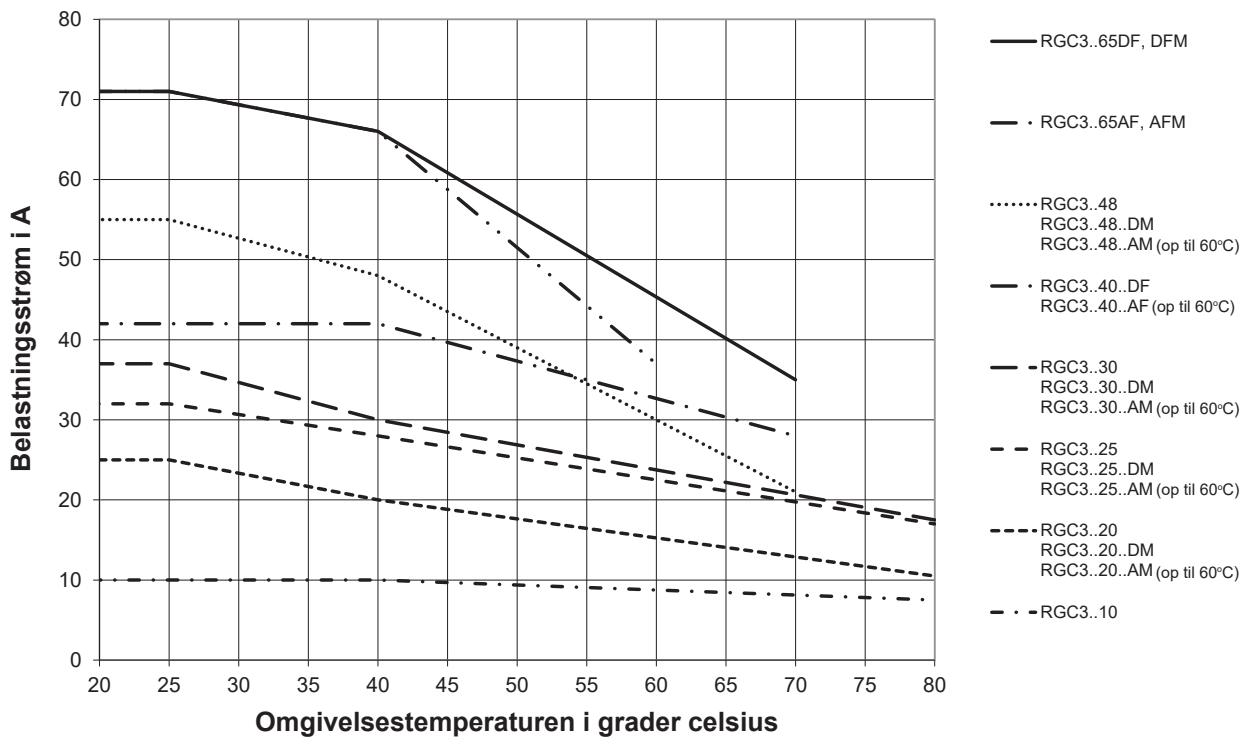


Kurve for strømreduktionsfaktor

RGC2

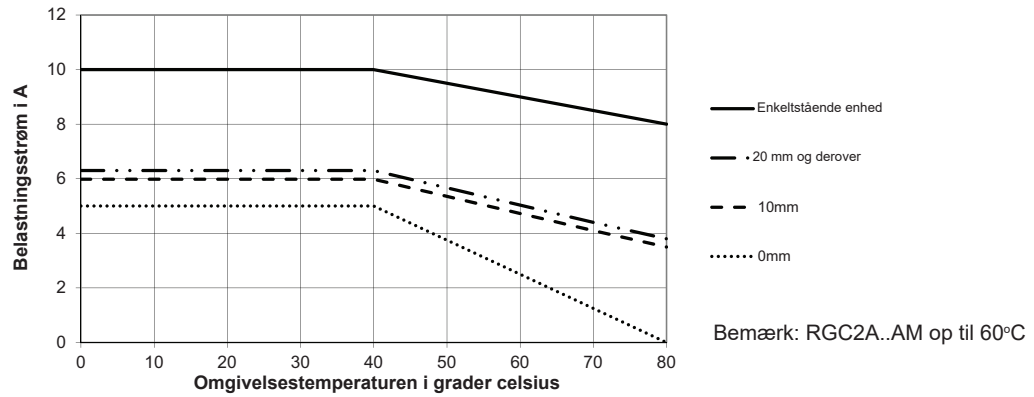


RGC3

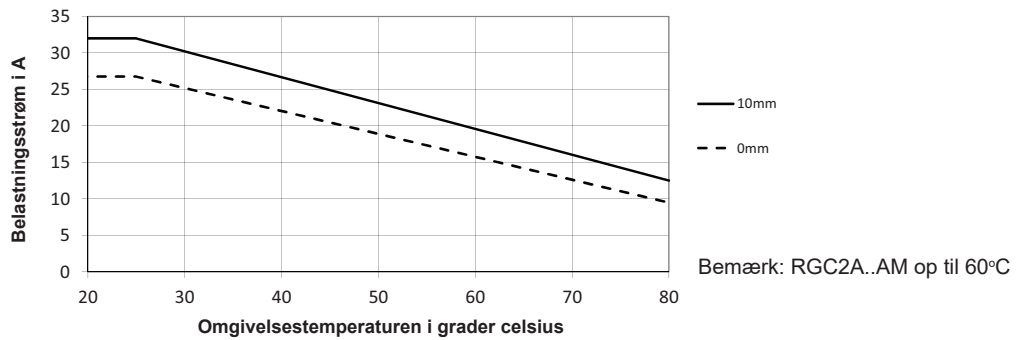


Reduktions- vs. Viklingsbuer

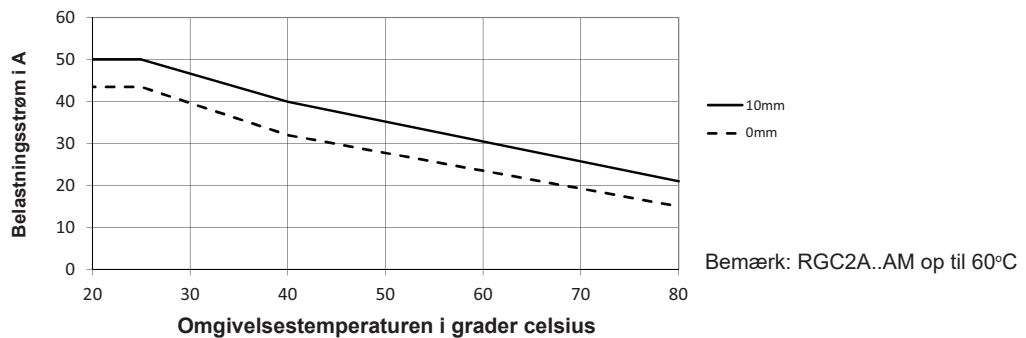
RGC2..10



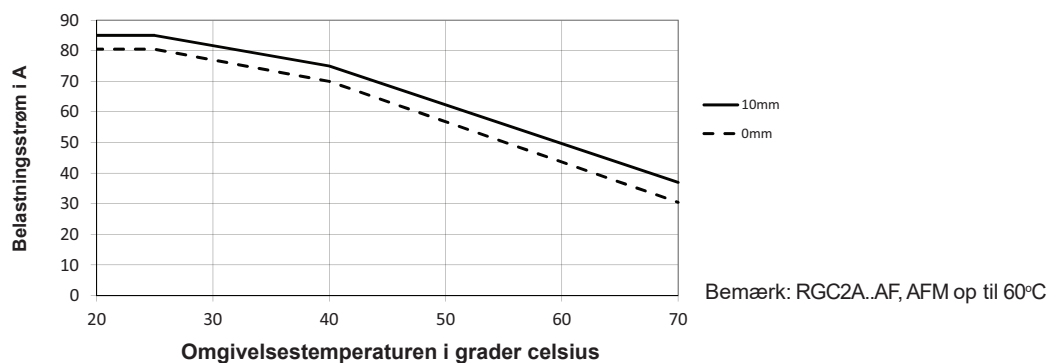
RGC2..25



RGC2..40

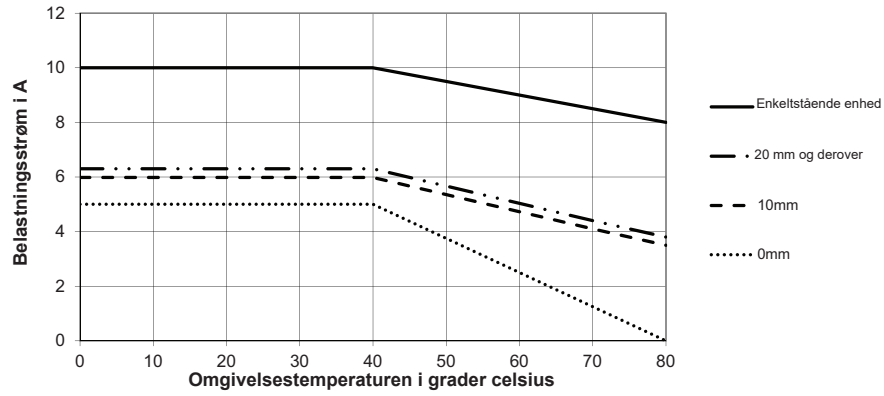


RGC2..75

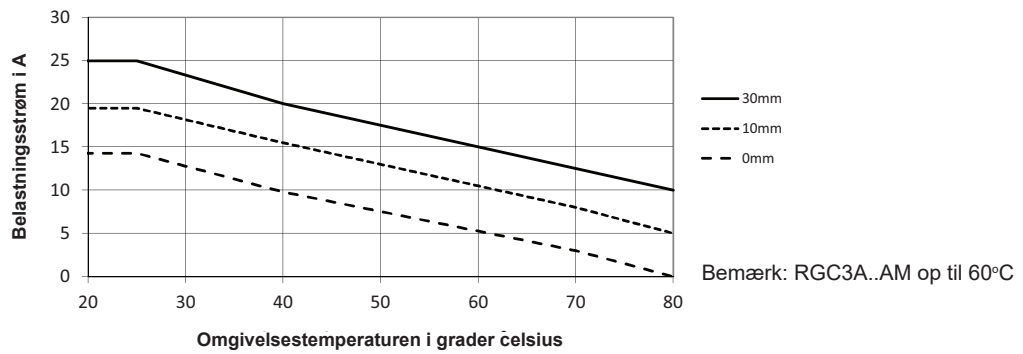


Reduktions- vs. Viklingsbuer

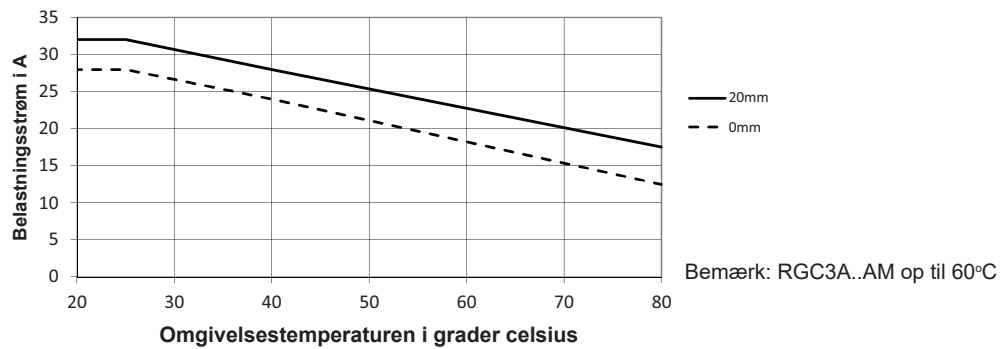
RGC3..10



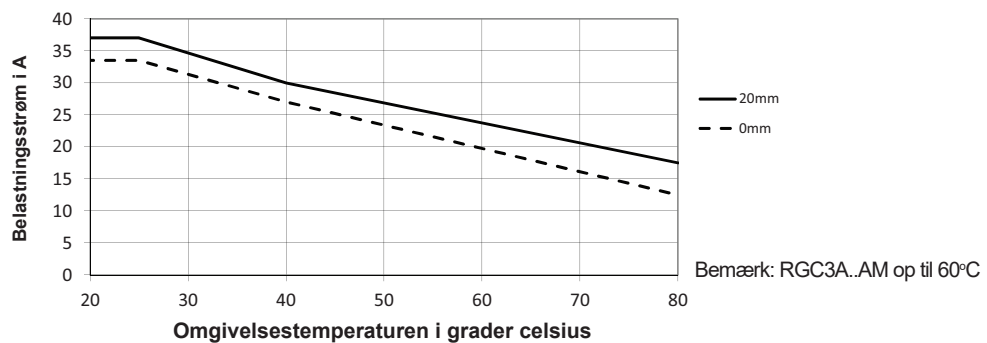
RGC3..20



RGC3..25

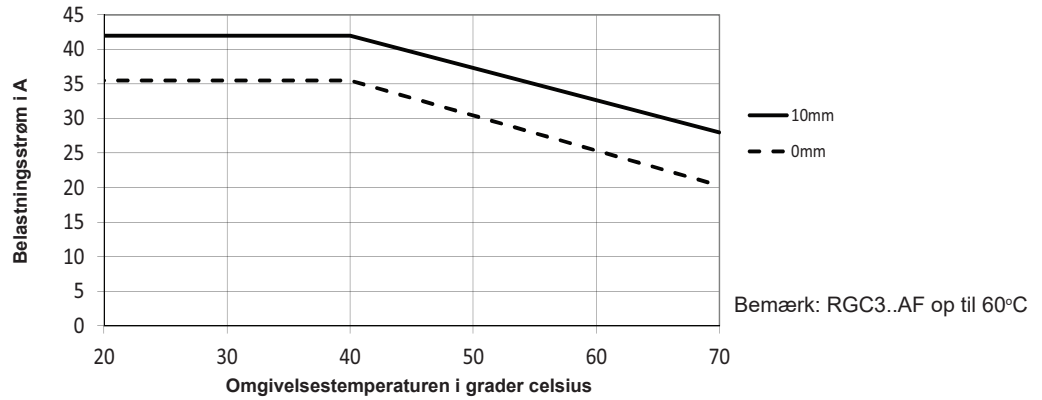


RGC3..30

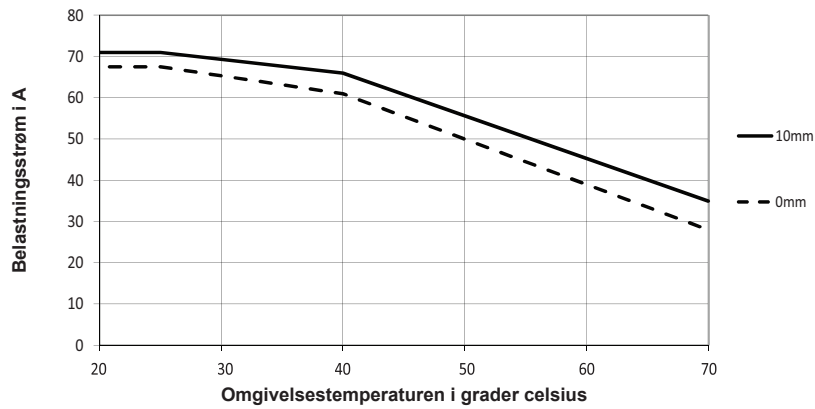


Reduktions- vs. Viklingsbuer

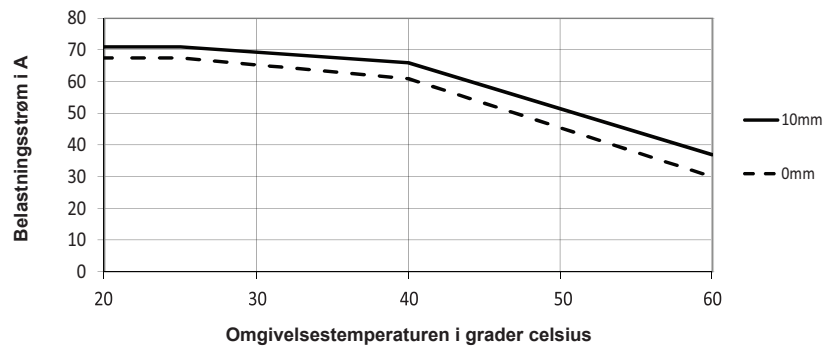
RGC3..40



RGC3..65DF, DFM



RGC3..65AF, AFM



Kompatibilitet og overensstemmelse

Godkendelser	    
Overholdelse af standarder	LVD: EN/IEC 60947-4-2, EN/IEC 60947-4-3 EMCD: EN 60947-4-3 UL: UL508, E172877 cUL: C22.2 No. 14-13, E172877 CCC, GB/T 14048.5-2008 (IEC 60947-5-1) VDE 0660-117 (DIN EN 60947-4-2), VDE 0700-1 (DIN EN 60335-1) ⁷
UL kortslutnings nominel strømstyrke	100k Arm (henvis til afsnittet kortslutningsstrøm, type 1 – UL508)

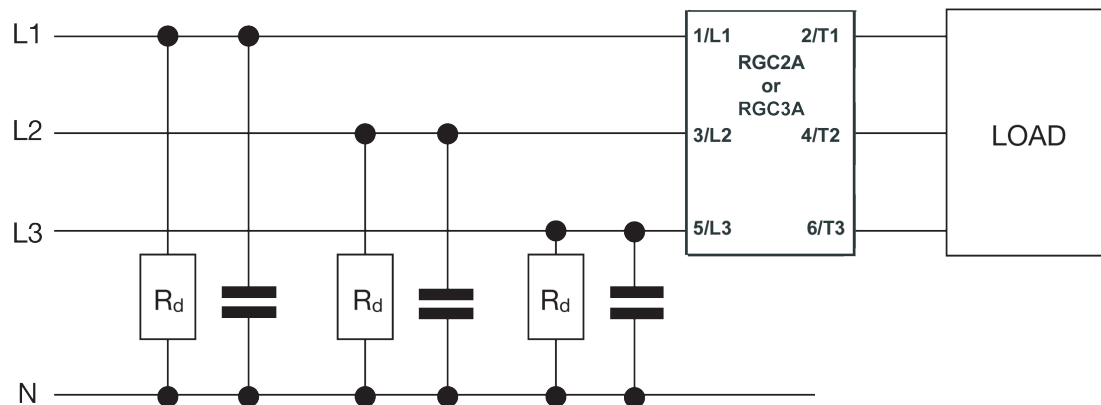
6. Ikke relevant for RGC..48

7. Gælder kun for RGC..10

Elektromagnetisk kompatibilitet (EMC) - Immunitet	
Elektrostatisk udladning (ESD)	EN/IEC 61000-4-2 8 kV luftudladning, 4 kV kontakt (PC2)
Udstrålet radiofrekvens	EN/IEC 61000-4-3 10 V/m, fra 80 MHz til 1 GHz (PC1) 10 V/m, fra 1,4 til 2 GHz (PC1) 10 V/m, fra 2 til 2,7 GHz (PC1)
Elektrisk hurtigtransient (burst) RGC..M	EN/IEC 61000-4-4 Udgang: 2 kV, 5 kHz (PC1) Indgang: 1 kV, 5 kHz (PC1) Signal: 1 kV, 5 kHz (PC1)
Ledet radiofrekvens	EN/IEC 61000-4-6 10V/m, fra 0,15 til 80 MHz (PC1)
Elektrisk bølge RGC..D..D RGC..D..A, RGC..A..A RGC..D..D RGC..D..A, RGC..A..A	EN/IEC 61000-4-5 Udgang, linje til linje: 1 kV (PC2) Udgang, line til jord: 2 kV (PC2) Indgang, linje til linje: 500 V (PC2) Indgang, linje til jord: 500 V (PC2) Signal, linje til linje, 500 V (Us, 21, 22, 24) (PC1) Signal, linje til linje, 1 kV (Us, 21, 22, 24) (PC1) Signal, linje til jord, 500 V (Us, 21, 22, 24) (PC1) Signal, linje til jord, 1 kV (Us, 21, 22, 24) (PC1) 11, 12, 14, linje til linje, 1 kV (PC1) 11, 12, 14, linje til jord, 2 kV (PC1)
Spændingsdyk	EN/IEC 61000-4-11 0 % for 0,5, 1 cyklus (PC2) 40 % for 10 cyklusser (PC2) 70% for 25 cyklusser (PC2) 80% for 250 cyklusser (PC2)
Spændingsafbrydelser	EN/IEC 61000-4-11 0 % for 5000 ms (PC2)

Elektromagnetisk kompatibilitet (EMC) - Emissioner	
Radiointerferensens feltemis- sion (udstrålet)	EN/IEC 55011 Klasse A: fra 30 til 1000 MHz
Radiointerferensens spænding- semissioner (ledet)	EN/IEC 55011 Klasse A: fra 0,15 til 30 MHz (Eksternt filter kan være påkrævet - henvis til afsnit Filtrering)

Filter forbindelsesdiagram



Filtrering

Komponentnummer	Anbefalet filter iht. EN 55011 klasse A	Maks. Strøm til varmeapparat [AAC]
RGC2A60..10	220 nF / 760 V / X1	10 AAC
RGC2A22..25	220 nF / 275 V / X1	25 AAC
RGC2A60..25	220 nF / 760 V / X1	25 AAC
RGC2A60..40	330 nF / 760 V / X1	40 AAC
RGC2A60..75	470 nF / 760 V / X1	65 AAC
RGC3A22..10	220 nF / 275 V / X1	10 AAC
RGC3A60..10	220 nF / 760V / X1	10 AAC
RGC3A22..20	220 nF / 275 V / X1	25 AAC
RGC3A60..20	220 nF / 760 V / X1	25 AAC
RGC3A60..25	330 nF / 760 V / X1	25 AAC
RGC3A60..30	470 nF / 760 V / X1	30 AAC
RGC3A60..40	470 nF / 760 V / X1	40 AAC
RGC3A60..48	470 nF / 760 V / X1	48 AAC
RGC3A60..65	470 nF / 760 V / X1	65 AAC

Bemærk:


- Kontrolindgangslinjer skal monteres sammen for at bevare produktets disponering overfor radiofrekvensinterferens.
- Brugen af vekselstrøm solid state relæer kan afhængig af anvendelsen og strømforbruget forårsage ledende radiointerferens. Brugen af hovedfiltre kan være nødvendig i tilfælde hvor brugeren skal opfylde E.M.C. kravene. Kondensatorværdierne der findes indvendigt på filteret er kun vejledende. Filter dæmpningen afhænger af den endelige brug.
- Dette produkt er betegnet som Klasse A udstyr. Brugen af dette produkt i private hjem kan forårsage radiointerferens og i et sådant tilfælde, er brugeren påkrævet at anvende yderligere reduceringsmetoder.
- Surge test på RGC..A blev RGC..A..A .. modeller udført med signalet linje impedans netværk. I tilfælde linieimpedansen er mindre end 40Ω, foreslås det, at AC-forsyning sker via et sekundært kredsløb, hvor den kortslutning grænsen mellem ledere og jord er 1500VA eller mindre.

* For overensstemmelse med EN / IEC 61000-6-4, en ekstern kondensator klasse X1, 220nF, 275VAC skal tilsluttes på tværs af input kontrol linjer A1-A2 til AC kontrol versioner.

** Med ekstern varistor 275V (S05K275) Type 2 er forbundet mellem klemme 22 - 21 eller terminaler 24-21.

- Ydelseskriterium 1 (Performance Criteria A): Der tillades ikke en forringelse af ydeevnen eller tab af funktionsdygtighed når produktet anvendes ifølge forskrifterne.
- Ydelseskriterium 2 (Performance Criteria B): Under testen tillades en forringelse af ydeevnen eller delvis tab af funktionsdygtighed. Efter testen er blevet gennemført bør produktet imidlertid vende tilbage til normal drift af sig selv.
- Ydelseskriterium 3 (Performance Criteria C): Midlertidigt tab af funktionsdygtighed er tilladt under forudsætning af at funktionen kan genskabes ved manuel betjening af kontrollen.


Miljøspecifikationer

Driftstemperatur RGC...DF, DFM RGC...AM, AF, AFM	-40°C til +80°C (-40°F til +176°F) -40°C til +70°C (-40°F til +158°F) -40°C til +60°C (-40°F til +140°F)
Stuetemperatur	-40 til +100 °C (-40 til +212 °F)
Relativ fugtighed	95% ikke kondenserende @ 40°C
Forureningsgrad	2
Installationshøjde	0-1000 m. Over 1000 m reducer lineært med 1 % FLC pr. 100m op til maks. 2000 m
Vibrationsmodstand	2g / akse (2-100Hz, IEC60068-2-6, EN 50155)
Slagfasthed	15/11 g/ms (EN 50155)
EU RoHS overholdes	Ja
China RoHS overholdes	

Erklæringen i dette afsnit er udarbejdet i overensstemmelse med den kinesiske standard vedr. elektronikindustri SJ / T11364-2014: Mærkning for begrænset brug af farlige stoffer i elektroniske og elektriske produkter.

Komponentnavn	Giftige eller farlige stoffer og elementer					
	Bly (Pb)	Kviksølv (Hg)	Cadmium (Cd)	Hexavalent chrom (Cr(VI))	Polybromerede biphenyler (PBB)	Polybromerede diphenylethere (PBDE)
Strømenhed	x	0	0	0	0	0

O: Angiver, at det farlige stof indeholdt i homogene materialer til denne komponent er under grænsekravet i GB/T 26572.

X: Angiver, at det farlige stof indeholdt i homogene materialer anvendt til denne komponent er over grænsekravet i GB/T 26572.

这份申明根据中华人民共和国电子工业标准
SJ/T11364-2014：标注在电子电气产品中限定使用的有害物质

零件名称	有毒或有害物质与元素					
	铅 (Pb)	汞 (Hg)	镉 (Cd)	六价铬 (Cr(VI))	多溴化联苯 (PBB)	多溴联苯醚 (PBDE)
功率单元	x	0	0	0	0	0

O: 此零件所有材料中含有的该有害物低于GB/T 26572的限定。

X: 此零件某种材料中含有的该有害物高于GB/T 26572的限定。

Kortslutningsbeskyttelse

Beskyttelse Koordinering, type 1 vs type 2:

Type 1-beskyttelsen indebærer, at efter en kortslutning vil den testede enhed ikke længere være i funktionstilstand. Ved type 2-koordineringen vil den testede enhed stadig fungere efter kortslutningen. I begge tilfælde skal kortslutningen dog afbrydes. Sikringen mellem kabinettet og forsyningen må ikke åbnes. Døren eller dækslet til kabinettet må ikke sprænges op. Der må ikke skades ledere eller terminaler, og lederne må ikke adskilles fra terminalerne. Der må ikke være brud eller revner af isolerende baser i det omfang, integriteten ved montering af strømførende dele er nedsat. Udladning af dele eller risiko for brand må ikke forekomme.

De produktvarianter, der er angivet i tabellen herunder, er egnede til brug på et kredsløb, der maksimalt kan levere 100.000Arms Symmetriske ampere, maks. 600 volt ved sikringsbeskyttelse. Test ved 100.000A blev udført med hurtigtvirkende klasse J sikringer. Henvi til nedenstående tabel for sikringens maksimalt tilladt ampere-område. Brug kun sikringer.

Test med klasse J sikringer er repræsentative for klasse CC sikringer.

Beskyttelse koordinering, type 1 iht. UL 508				
Komponentnummer	Potentiel kortslutningsstrøm [kArms]	Maks. sikringsstørrelse [A]	Klasse	Spænding [VAC]
RGC2..10, RGC2..25, RGC3..10, RGC3..20, RGC3..25	100	30	J eller CC	Maks. 600
RGC2..40, RGC3..30, RGC3..40		40	J	
RGC2..75, RGC3..48, RGC3..65		60 ⁸	J	

8. Kontakt en Carlo Gavazzi-salgsrepræsentant med hensyn til brug af 70 A-sikringer i klasse J

Beskyttelse koordinering, type 2 til applikationer til motorbelastning						
Komponentnummer	Potentiel kortslutningsstrøm [kArms]	Ferraz Shawmut (Mersen)		Siba		Spænding [VAC]
		Maks. sikringsstørrelse [A]	Komponentnummer	Maks. sikringsstørrelse [A]	Komponentnummer	
RGC2..10	100	40	A70QS40-4	32	50 142 06 32	600
RGC2..25		40	A70QS40-4	32	50 142 06 32	
RGC2..40		60	A70QS60-4	63	50 194 20 63	
RGC2..75		100	A70QS100-4	125	50 196 20 125	
RGC3..10		40	A70QS40-4	32	50 142 06 32	
RGC3..20		40	A70QS40-4	32	50 142 06 32	
RGC3..25		40	A70QS40-4	32	50 142 06 32	
RGC3..30		40	A70QS40-4	40	50 194 20 40	
RGC3..40		50	A70QS50-4	50	50 194 20 50	
RGC3..48		70	A70QS70-4	63	50 194 20 63	
RGC3..65		100	A70QS100-4	125	50 196 20 125	

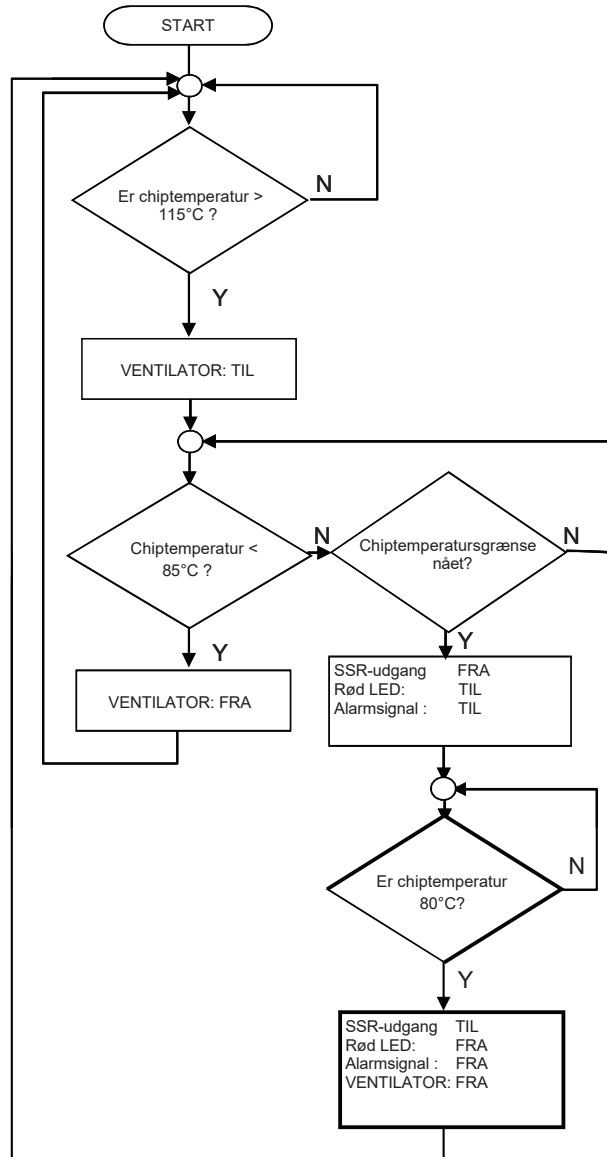
Beskyttelseskoordinering Type 2 til applikationer til varmeelementer (Ohmsk belastning)						
Komponentnummer	Potentiel kortslutningsstrøm [kArms]	Ferraz Shawmut (Mersen)		Siba		Spænding [VAC]
		Maks. sikringsstørrelse [A]	Komponentnummer	Maks. sikringsstørrelse [A]	Komponentnummer	
RGC2..10 RGC2..25	10	40	660 URC 14x51/40	32	50 142 06 32	600
		40	6.9xx gRC URD 22x58/40			
	100	40	660 URD 22x58/40			
		40	A70QS40-4			
RGC2..40	10	63	6.9xx gRC URC 14x51/63	63	50 194 20 63	600
	100	63	6.9xx gRC URD 22x58/63			
		60	A70QS60-4			
RGC2..75	10	100	6.9xx gRC URD 22x58/100	125	50 196 20 125	600
	100	100	660 URQ 27x60/100			
		100	A70QS100-4			
RGC3..10 RGC3..20	10	32	6.9xx gRC URC 14x51/32	32	50 142 06 32	600
	100	32	6.9xx gRC URC 14x51/32			
		40	A70QS40-4			
RGC3..25	10	40	660 URC 14x51/40	32	50 142 06 32	600
		40	6.9xx gRC URD 22x58/40			
	100	40	660 URD 22x58/40			
		40	A70QS40-4			
RGC3..30	10	40	6.9xx gRC URC 14x51/40	40	50 194 20 40	600
	100	40	6.9xx gRC URC 14x51/40			
		40	A70QS40-4			
RGC3..40	10	63	6.9xx gRC URC 14x51/63	50	50 194 20 50	600
	100	63	6.9xx gRC URC 22x58/63			
		50	A70QS50-4			
RGC3..48	10	63	6.9xx gRC URC 14x51/63	63	50 194 20 63	600
	100	63	6.9xx CP GRC 22x58/63			
		70	A70QS70-4			
RGC3..65	10	100	6.9xx gRC URC 22x58/100	125	50 196 20 125	600
	100	90	660 URD 22x58/90			
		100	A70QS100-4			

Beskyttelse koordinering, type 2 med miniature-afbrydere (M.C.B.s)				
Solid State relæ type	ABB Model nr. for Z - type M. C. B. (nominel strøm)	ABB Model nr. for B - type M. C. B. (nominel strøm)	Ledningens tvær snitsareal [mm ²]	Minimums længde på Cu ledningsleder [m] ²
RGC2..10 RGC2..25 RGC3..10 RGC3..20 RGC3..25 (1800 A ² s)	S201 - Z10 (10A)	S201 - B4 (4A)	1,0	7,6
			1,5	11,4
			2,5	19,0
	S201 - Z16 (16A)	S201 - B6 (6A)	1,0	5,2
			1,5	7,8
			2,5	13,0
			4,0	20,8
	S201 - Z20 (20A)	S201 - B10 (10A)	1,5	12,6
			2,5	21,0
	S201 - Z25 (25A)	S201 - B13 (13A)	2,5	25,0
			4,0	40,0
RGC2..40 RGC3..30 RGC3..40 (6600 A ² s)	S201 - Z20 (20A)	S201 - B10 (10A)	1,5	4,2
			2,5	7,0
			4,0	11,2
	S201 - Z32 (32A)	S201 - B16 (16A)	2,5	13
			4,0	20,8
			6,0	31,2
RGC2..75 RGC3..48 RGC3..65 (15000 A ² s)	S201 - Z25 (25A)	S201 - B16 (16A)	2,5	3,1
			4,0	5,0
			6,0	7,5
	S201 - Z50 (50A)	S201 - B25 (25A)	4,0	8,0
			6,0	12,0
			10,0	20,0
			16,0	32,0
	S201 - Z63 (63A)	S201 - B32 (32A)	6,0	11,3
			10,0	18,8
16,0			30,0	

9. Mellem MCB og Load (herunder returvej, der går tilbage til lysnettet)

Bemærk: En forventet strøm på 6 kA og 230 / 400 V strømforsyning antages for de ovenfor foreslåede specifikationer. For kabler med forskellig tværsnit end dem, der er nævnt ovenfor henvises til Carlo Gavazzis tekniske supportgruppe.

Ventilator drift i versioner med indbygget blæser



RGC M-driftstilstand

RGC M-versioner er kun egnede til brug sammen med modstandsdygtige belastninger

Versioner med M-endelser integrerer overvågningskredsløb, der kan registrere elnettets status, belastning og SSR-status. Fejltilstandene, der kan registreres med RGC M, omfatter:

- Tab af elnet
- Tab af belastning
- Åbent SSR-kredsløb
- SSR-kortslutning
- SSR-overophedning

En ekstern forsyning, 24 V DC eller 90-250 V AC, der kan vælges via artikelnummerkonfigurationen, kræves til betjeningen af RGC M-modellerne. I tilfælde af en fejltilstand findes der en tilgængelig EMR-alarmudgang via terminalerne 11, 12, 14 til fjernindikation. Alarm indikeres ligeledes visuelt med en blinkende rød LED. Den røde lampes blinkhastighed giver en indikation af, hvilken type alarm der er blevet udløst.

RGC M er ligeledes udstyret med en hjælpeudgang, der virker synkront med udgangen på SSR. En gul LED indikerer SSRudgangsstatussen. Den elektroniske hjælpeudgang med normalt åbne eller lukkede brugervalgbare kontakter er tilgængelig via terminalerne 21, 22 og 24. Alarmen for tab af elnet udløses, hvis hovedstrømmen går tabt fra en af terminalerne L1, L2 eller L3 i over et sekund.

Tab af elnet:

Denne alarmtype indikeres med to blink med den røde LED. Alarmen nulstilles automatisk, når elnettets spænding bliver genskabt og er til stede på terminalerne L1, L2 og L3 i over et sekund.

	Tab af forsyningsspænding (Us)	Tab af forsyningsspænding (Us)	Normal drift SSR FRA	Normal drift SSR TIL	Registrering af tab af elnet (> 1 s)	Normal drift SSR TIL
Strømtilførsel (L1, L2, L3)	■	■	■	■		■
Belastningsforsyning (T1, T2, T3)				■		■
Belastningsstrøm				■		■
Hjælpeudgang, NO (21 - 24)	■	■	■	■		■
Hjælpeudgang, NC (21 - 22)			■		■	
Forsyningsspænding (Us)			■	■	■	■
Kontrolspænding (A1, A2)		■		■	■	■
Grøn LED			■	■	■	■
Gul LED				■		■
Rød LED					■ ■ ■ ■ ■ ■ ■ ■	
Alarmudgang, NO (11 - 14)					■	
Alarmudgang, NC (11 - 12)	■	■	■	■		■

RGC M-driftstilstand (fortsat)

Tab af belastning:

Registrering af belastningstab er muligt med både kontrolspænding TIL og kontrolspænding FRA. Denne alarm udløses ved manglende belastningsafslutning eller ved en åben belastning på terminalerne T1, T2 og T3, der overstiger 120 ms. Ved registrering af denne alarm bliver SSR-udgangen slået FRA. Denne alarmtype indikeres med tre blink med den røde LED. Fejltilstanden bliver automatisk genskabt, når fejlen er blevet rettet. Så længe der findes en belastningstabstilstand, og en alarm er udløst, bliver andre alarmtilstande, der opstår under tab af belastning, ignoreret. For eksempel hvis der opstår et tab af elnet under tab af belastningstilstand, vil en sådan alarm ikke blive udløst, før tab af belastning er rettet. Først når tab af belastning er rettet, kan der udløses en alarm for tab af elnet, hvis det fortsat er aktuelt.

	Tab af forsyningspænding (Us)	Normal drift SSR FRA	Normal drift SSR TIL	Belastningstabstilstand (> 120 ms) under kontrol TIL	Kontrol FRA under belastningstabstatus	Belastning er genskabt	Normal drift SSR TIL
Strømtilførsel (L1, L2, L3)	■						
Belastningsforsyning (T1, T2, T3)			■				■
Belastningsstrøm			■				■
Hjælpeudgang, NO (21 - 24)	■		■				■
Hjælpeudgang, NC (21 - 22)		■		■			
Forsyningsspænding (Us)		■		■			
Kontrolspænding (A1, A2)	■		■	■			■
Grøn LED		■	■	■	■	■	■
Gul LED			■				■
Rød LED				■ ■ ■ ■ ■ ■ ■ ■	■ ■ ■ ■ ■ ■ ■ ■		
Alarmudgang, NO (11 - 14)				■	■		
Alarmudgang, NC (11 - 12)	■					■	■

Belastningsalarmen genoprettes ikke automatisk, hvis belastningerne er trekant forbundet. Den eksterne forsyning, Us skal resettes (slukkes og tændes igen) for at fjerne alarmsignalet.

RGC M-driftstilstand (fortsat)

SSR-kortslutning:

Denne tilstand bliver registreret, når SSR-udgangen forbliver TIL i mere end 250 ms uden kontrolspænding. Ved udløsning af denne alarm bliver der gjort et forsøg på at slå SSR-udgangen FRA, men dette er måske ikke muligt i tilfælde af beskadigede SSR-udgang(e). Alarmindikation angives med tre blink med den røde LED ligesom ved tab af belastning. I tilfælde af selvdiagnosticering vil SSR automatisk blive nulstillet. Under en SSR-kortslutningstilstand vil SSR-udgang være TÆNDT utilsigtet. I dette tilfælde virker hjælpeudgangen ikke synkront sammen med SSR-udgangen.

	Normal drift SSR FRA	Normal drift SSR TIL	SSR-kortslutningstilstande under kontrol FRA (>250 ms)
Strømtilførsel (L1, L2, L3)	■	■	■
Belastningsforsyning (T1, T2, T3)		■	
Belastningsstrøm		■	
Hjælpeudgang, NO (21 - 24)	■	■	
Hjælpeudgang, NC (21 - 22)		■	■
Forsyningsspænding (Us)		■	
Kontrolspænding (A1, A2)		■	
Grøn LED		■	■
Gul LED		■	
Rød LED			■ ■ ■ ■ ■ ■ ■ ■
Alarmudgang, NO (11 - 14)			■
Alarmudgang, NC (11 - 12)	■		

RGC M-driftstilstand (fortsat)

Åbent SSR-kredsløb:

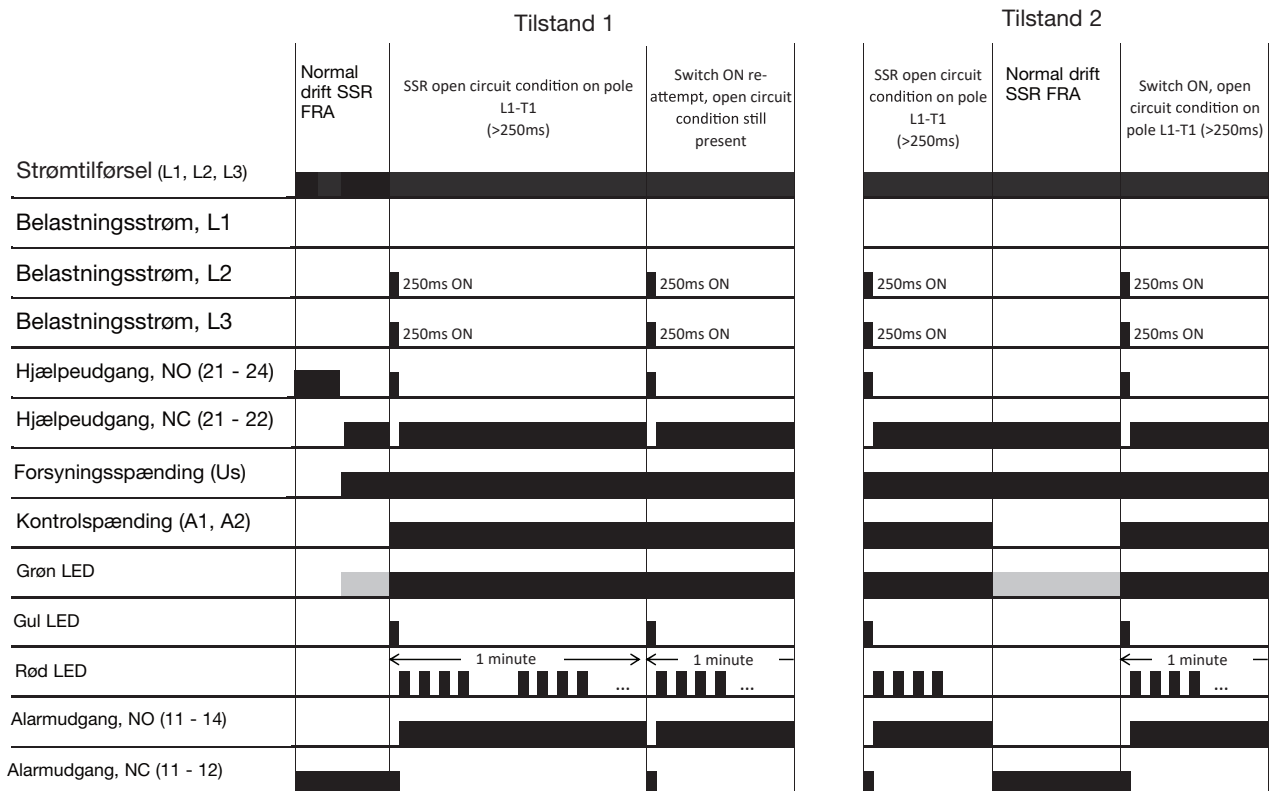
Denne alarm bliver udløst, når den ene af polerne eller alle tre ikke tændes inden for 250 ms, når kontrolspændingen aktiveres. Denne alarmtype indikeres med fire blink med den røde LED.

Eksempel på tilstand 1:

Når den åbne kredsløbsalarm er blevet udløst, forbliver den aktiv i 1 minut, så længe kontrolspændingen er slået TIL. Efter 1 minut gøres der et forsøg på at slå SSR TIL, hvis kontrollen er på TIL. I tilfælde af at den åbne kredsløbstilstand stadigvæk er til stede, bliver alarmen udløst igen. I tilfælde af et åbent kredsløb kun på den ene pol vil belastningen slå til på to faser i 250 ms, indtil den åbne kredsløbstilstand på den beskadigede pol er blevet registreret. Så snart at den åbne kredsløbstilstand bliver registreret, bliver en alarm udløst, og SSR-udgangen slås FRA. Denne cyklus bliver gentaget 10 gange, så længe kontrolspændingen er til stede. Efter 10 gange bliver der ikke foretaget yderligere forsøg. Det er nødvendigt at nulstille den eksterne forsyning (Us) for at forsøge at slå den TIL igen. I tilfælde af at det mislykkedes, bedes enheden returneret til fabrikken.

Eksempel på tilstand 2:

Når den åbne kredsløbsalarm er blevet udløst, forbliver den aktiv i 1 minut, så længe kontrolspændingen er slået TIL. Såfremt kontrolspændingen slås FRA i løbet af denne periode, bliver alarmen automatisk nulstillet, og tælleren, der er indikeret i tilstand 1, sættes også til 0. Hvis kontrolspændingen bliver anvendt igen, og den åbne kredsløbstilstand bliver registreret, bliver der udløst en alarm. Efter 1 minut gøres der et forsøg på at slå SSR TIL, hvis kontrollen stadigvæk er slået TIL. Dette bliver gentaget 10 gange, så længe kontrolspændingen er til stede. Efter 10 gange bliver der ikke foretaget yderligere omskiftningsforsøg. Det er nødvendigt at nulstille den eksterne forsyning (Us) for at forsøge at slå den TIL igen. I tilfælde af at det mislykkedes, bedes enheden returneret til fabrikken.



RGC M-driftstilstand (fortsat)

SSR-overophedning:


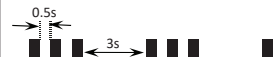
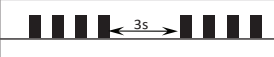

SSR'en er udstyret med intern temperaturovervågning for at forhindre skade på SSR i tilfælde af overophedning. Efter registrering af sådanne tilfælde bliver SSR slået FRA, og en alarm bliver derefter udløst. Denne alarm bliver indikeret visuelt af den røde LED, der er konstant tændt. Når temperaturen falder, bliver alarmeren annulleret, og hvis kontrollen stadigvæk er slået TIL, bliver der gjort et forsøg på at genstarte SSR.

	Normal drift SSR FRA	Normal drift SSR TIL	Overophedning	Over Temperature condition cleared
Strømtilførsel (L1, L2, L3)	■	■	■	■
Belastningsforsyning (T1, T2, T3)		■		■
Belastningsstrøm		■		■
Hjælpeudgang, NO (21 - 24)	■	■		■
Hjælpeudgang, NC (21 - 22)	■		■	
Forsyningsspænding (Us)	■	■	■	■
Kontrolspænding (A1, A2)		■	■	■
Grøn LED	■	■	■	■
Gul LED		■		■
Rød LED			■	
Alarmudgang, NO (11 - 14)			■	
Alarmudgang, NC (11 - 12)	■			■

LED-indikatorer

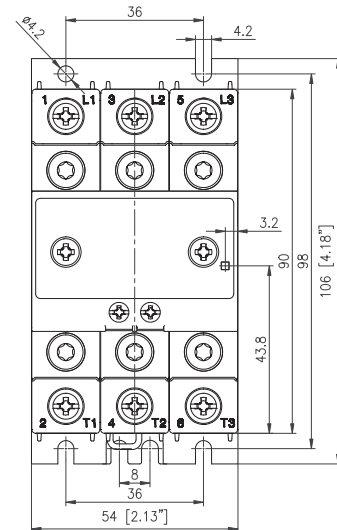
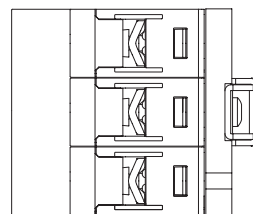
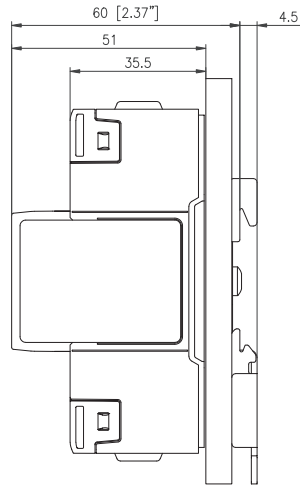
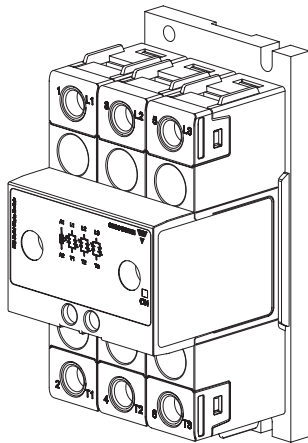
		RGC	RGC..M
KONTROL	Grøn ■	Fuld intensitet: Forsyning TIL (RGC..F), Kontrol TIL Halv intensitet: Forsyning TIL (RGC..F), Kontrol AF	Fuld intensitet: Forsyning TIL, Kontrol TIL Halv intensitet: Forsyning TIL, Kontrol AF
BELASTNING	Gul ■	-	Fuld intensitet: Belastning TIL
ALARM	Rød ■	Fuld intensitet: Overtemperatur alarm er til stede (RGC..F)	Fuld intensitet og Blinker når alarmtilstanden er til stede. Henvi til afsnittet Alarmstyring

Alarmstyring

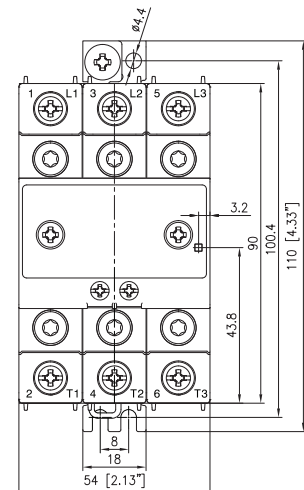
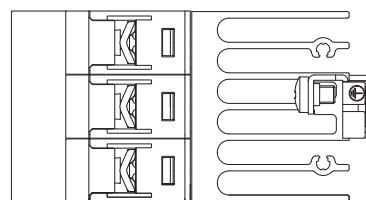
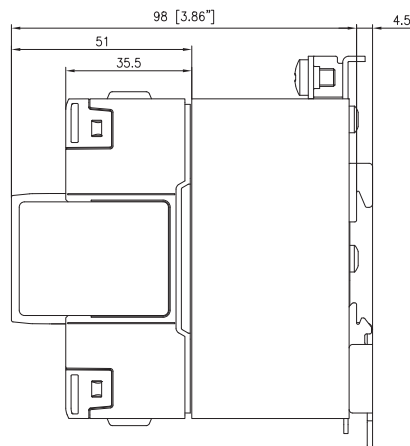
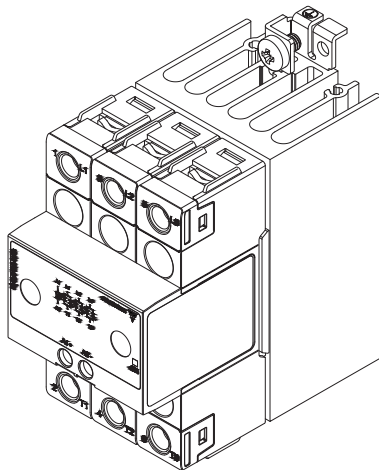
Blinker	Fejlbeskrivelse	Timingsdiagram
2	Tab af elnet	
3	Tab af belastning / SSR-kortslutning	
4	Åbent SSR-kredsløb	
100%	SSR-overophedning	

Dimensioner

RGC2..10KKE, RGC3..10KKE



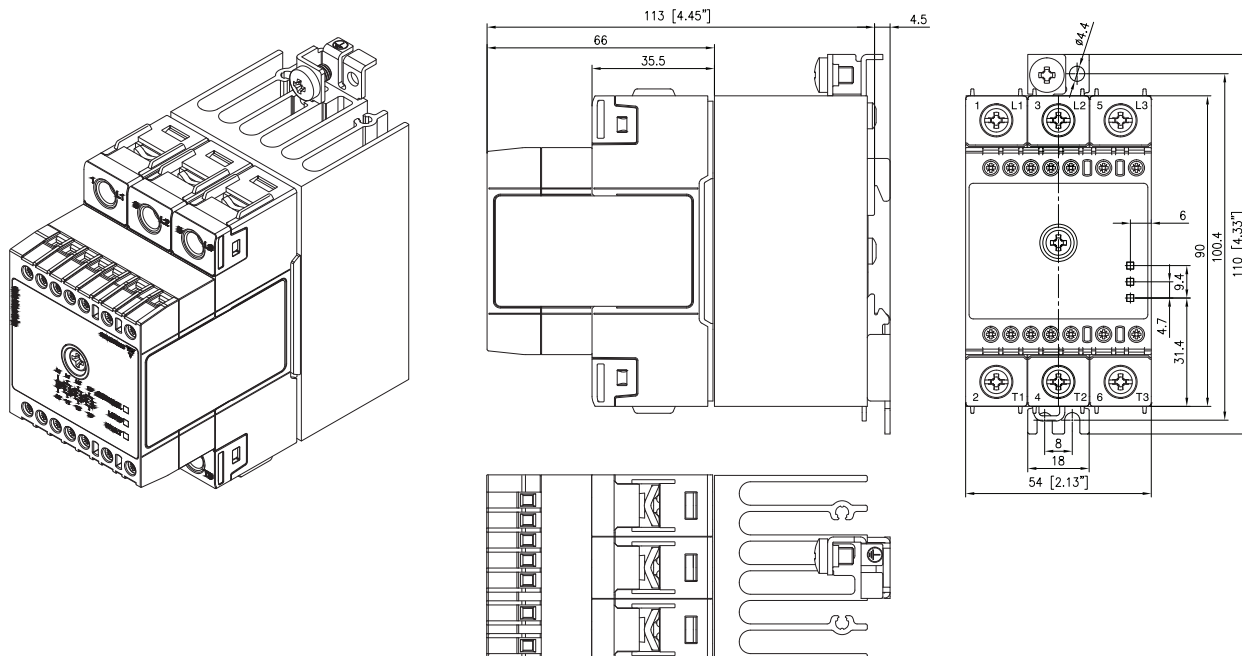
RGC2..25KKE, RGC3..20KKE



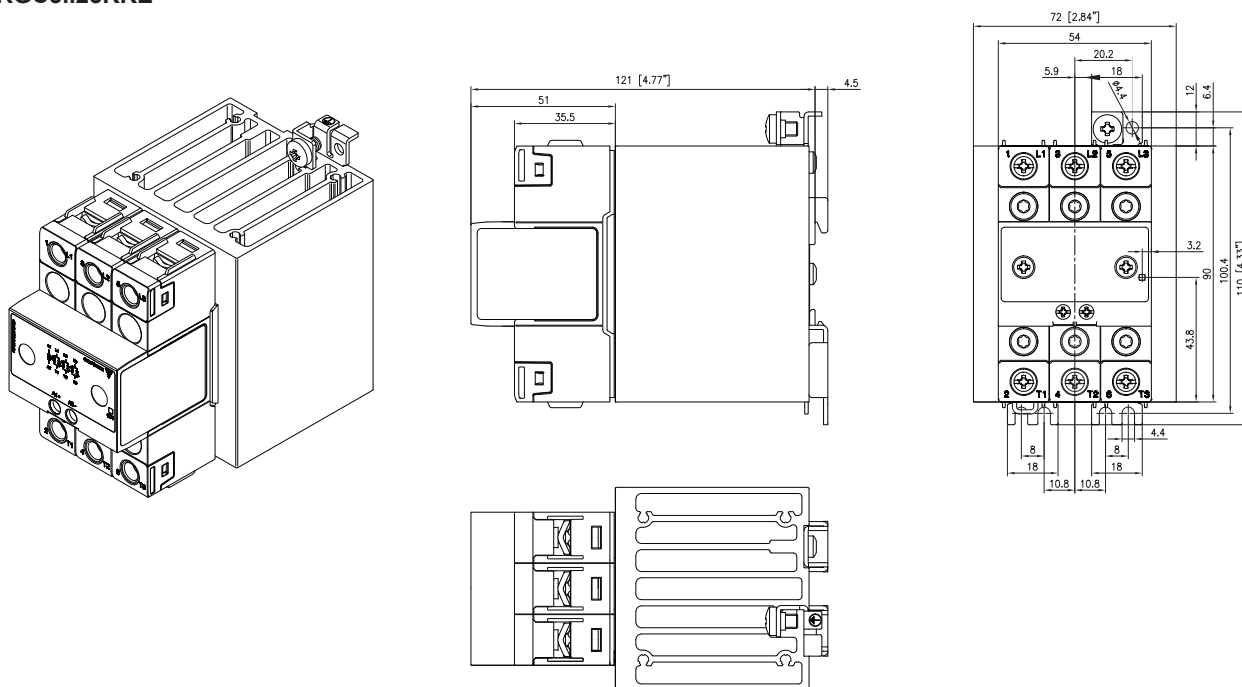
Tolerance for kabinetbredde +0,5...-0 mm iht. DIN43880
 Alle andre tolerancer: + / - 0,5 mm. Alle dimensioner i mm

Dimensioner

RGC2..25GKE.M, RGC3..20GKE.M



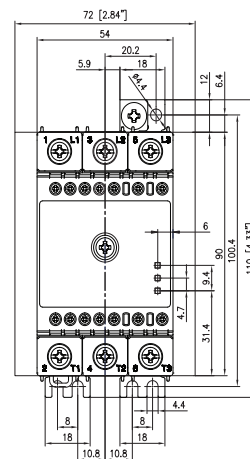
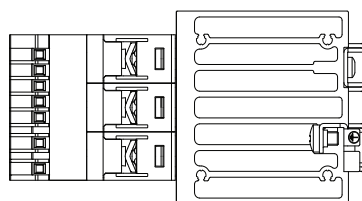
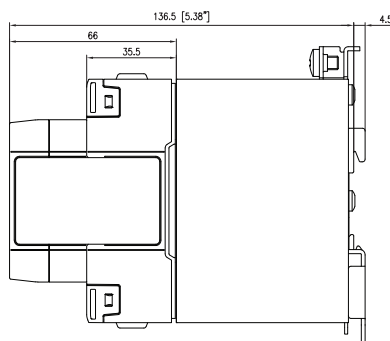
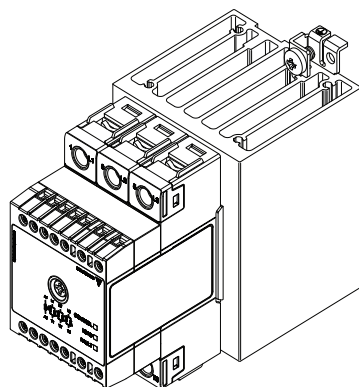
RGC3..25KKE



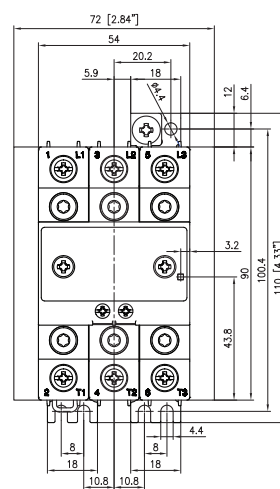
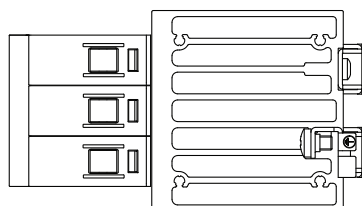
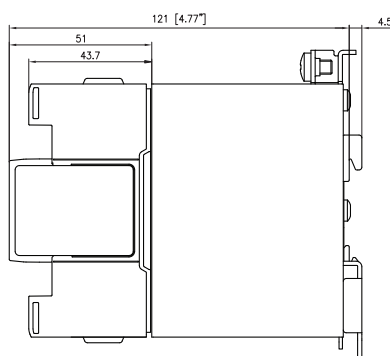
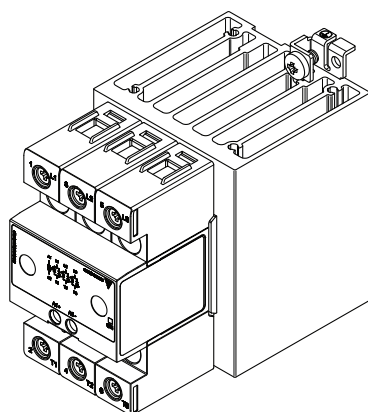
Tolerance for kabinetbredde +0,5...-0 mm iht. DIN43880
 Alle andre tolerancer: + / - 0,5 mm. Alle dimensioner i mm

Dimensioner

RGC3..25GKE.M



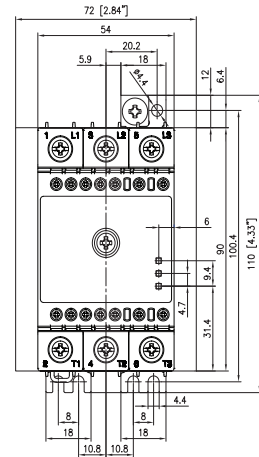
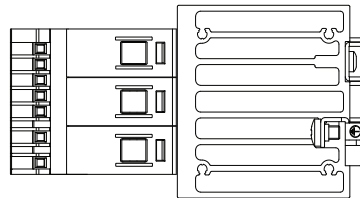
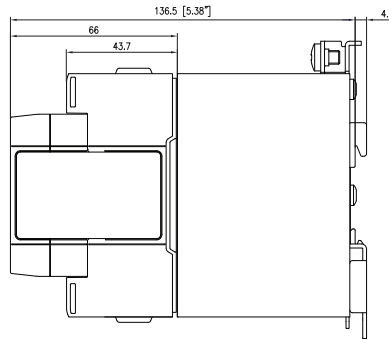
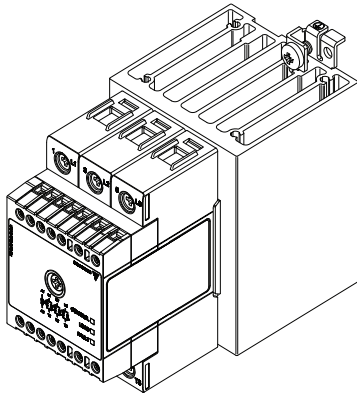
RGC2..40KGE, RGC3..30KGE



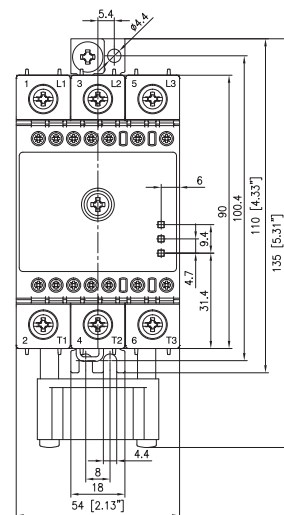
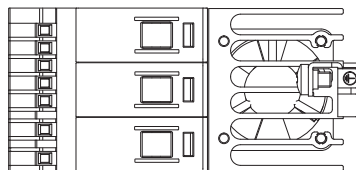
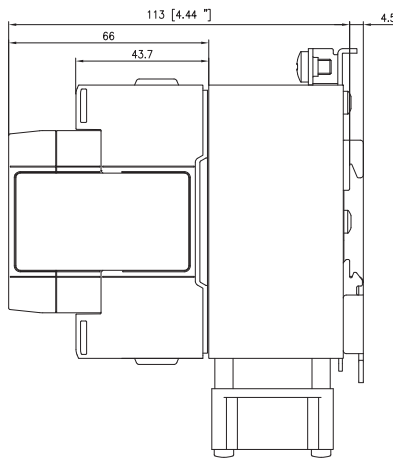
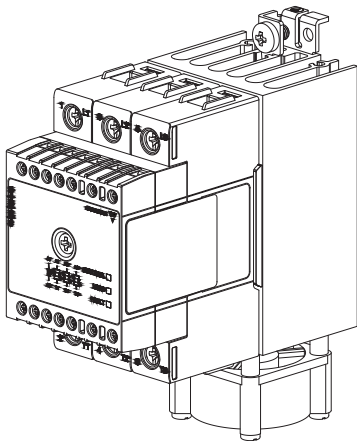
Tolerance for kabinetbredde +0,5...-0 mm iht. DIN43880
 Alle andre tolerancer: + / - 0,5 mm. Alle dimensioner i mm

Dimensioner

RGC2..40GGE.M, RGC3..30GGE.M



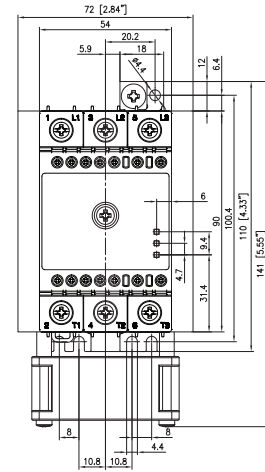
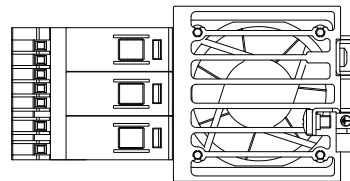
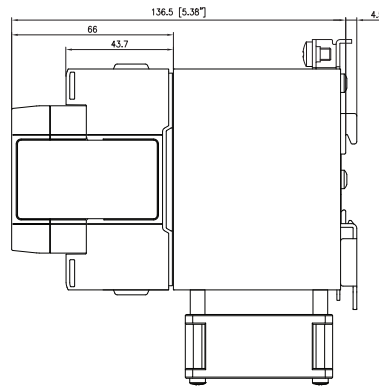
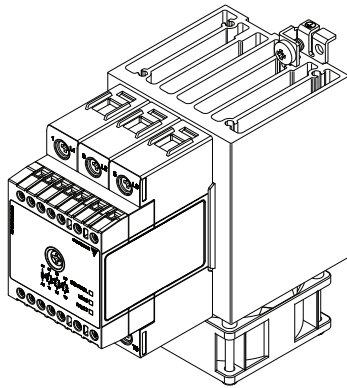
RGC3..40GGE.F



Tolerance for kabinetbredde +0,5...-0 mm iht. DIN43880
 Alle andre tolerancer: + / - 0,5 mm. Alle dimensioner i mm

Dimensioner

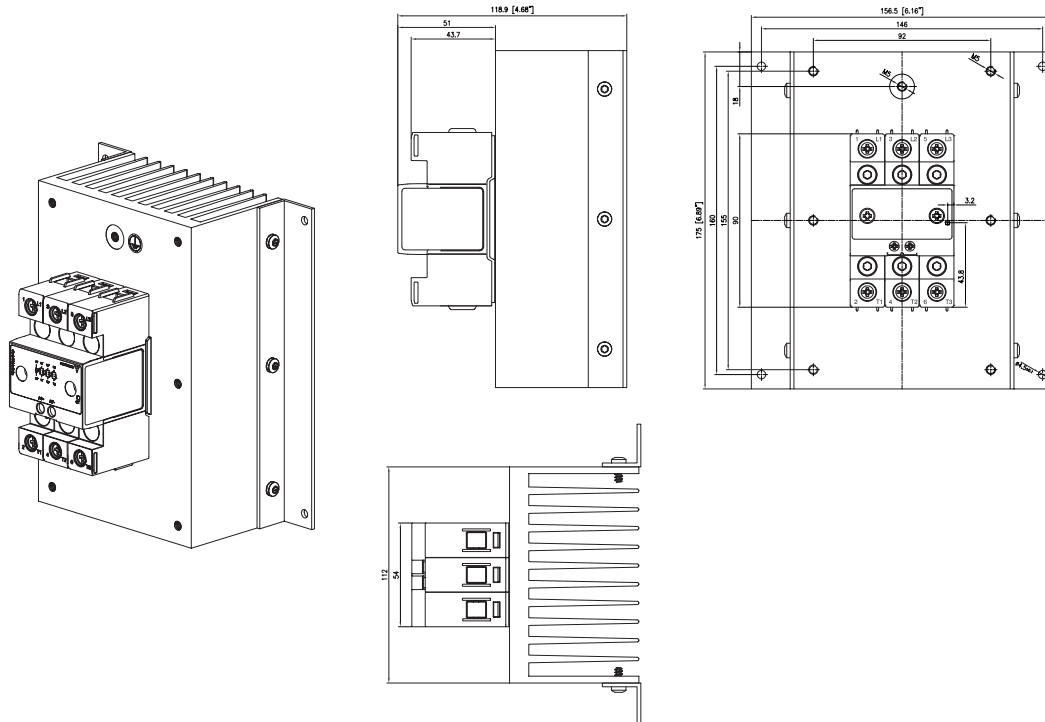
RGC2..75GGE.., RGC3..65GGE..



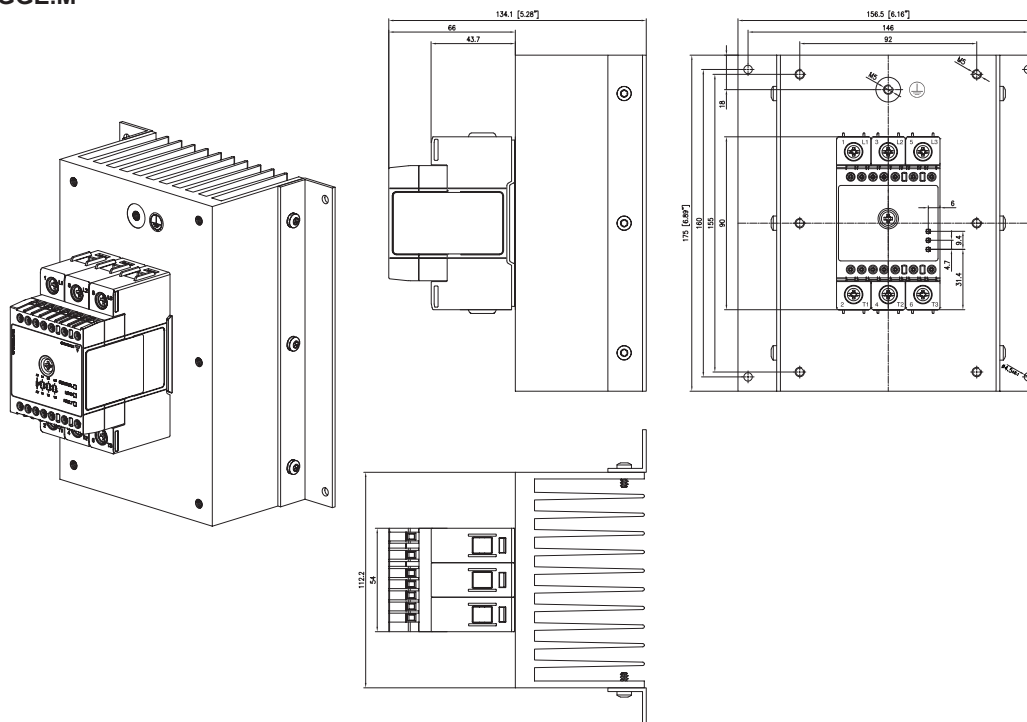
Tolerance for kabinetbredde +0,5...-0 mm iht. DIN43880
 Alle andre tolerancer: + / - 0,5 mm. Alle dimensioner i mm

Dimensioner

RGC3..48KGE

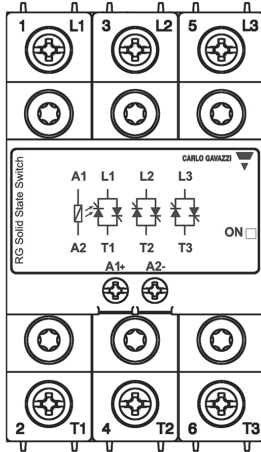


RGC3..48GGE.M

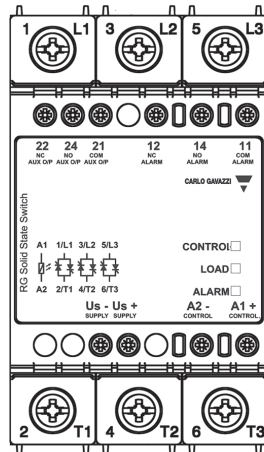


Tolerance for kabinetbredde +0,5...-0 mm iht. DIN43880
 Alle andre tolerancer: + / - 0,5 mm. Alle dimensioner i mm

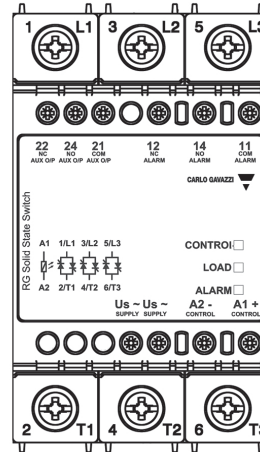
Terminallayout



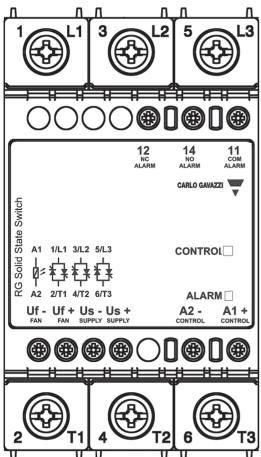
RGC2..10, RGC2..25, RGC2..40
RGC3..10, RGC3..20,
RGC3..25, RGC3..30



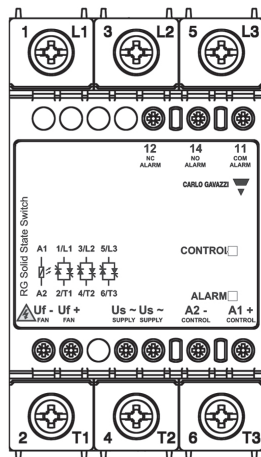
RGC2..25..DM, RGC2..40..DM
RGC3..20..DM, RGC3..25..DM,
RGC3..30..DM



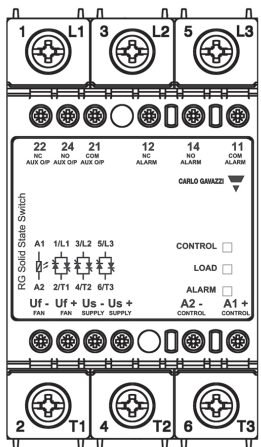
RGC2..25..AM, RGC2..40..AM
RGC3..20..AM, RGC3..25..AM,
RGC3..30..AM



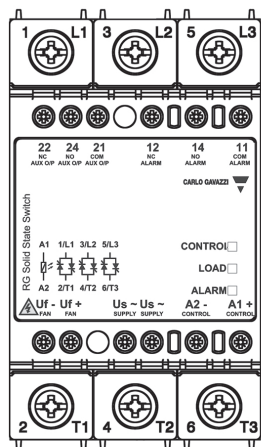
RGC2..75..DF
RGC3..40..DF, RGC3..65..DF



RGC2..75..AF
RGC3..40..AF, RGC3..65..AF



RGC2..75..DFM
RGC3..65..DFM



RGC2..75..AFM
RGC3..65..AFM

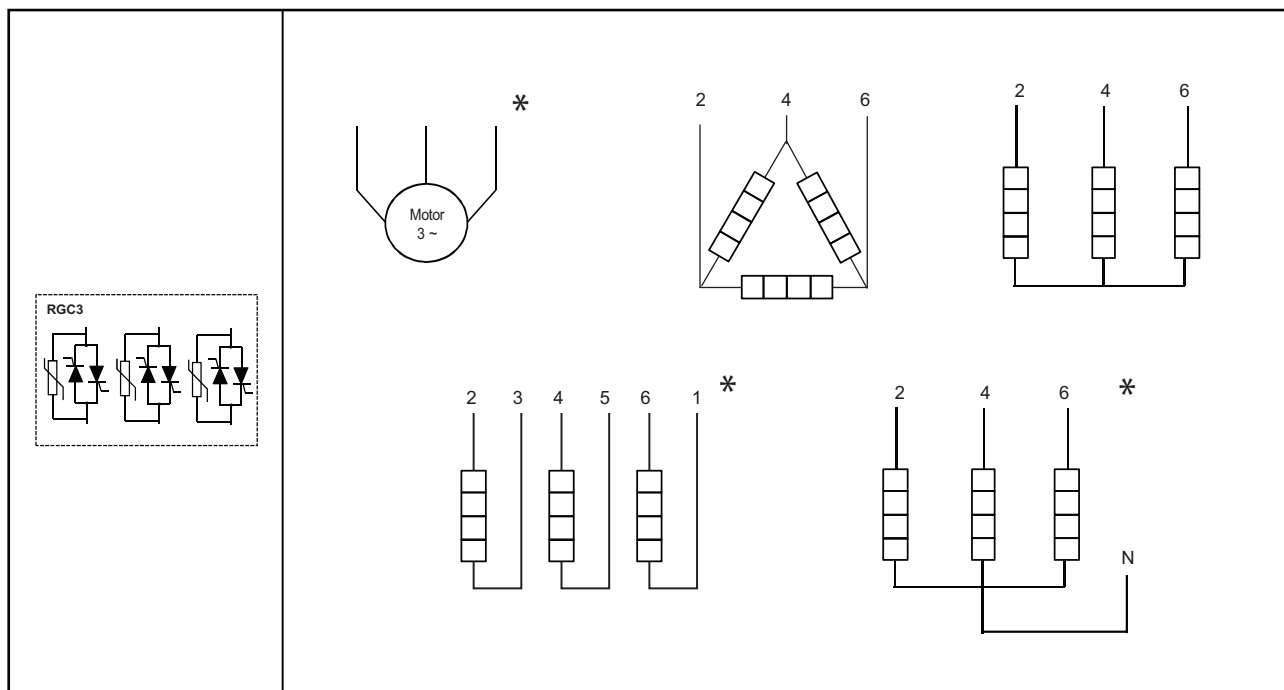
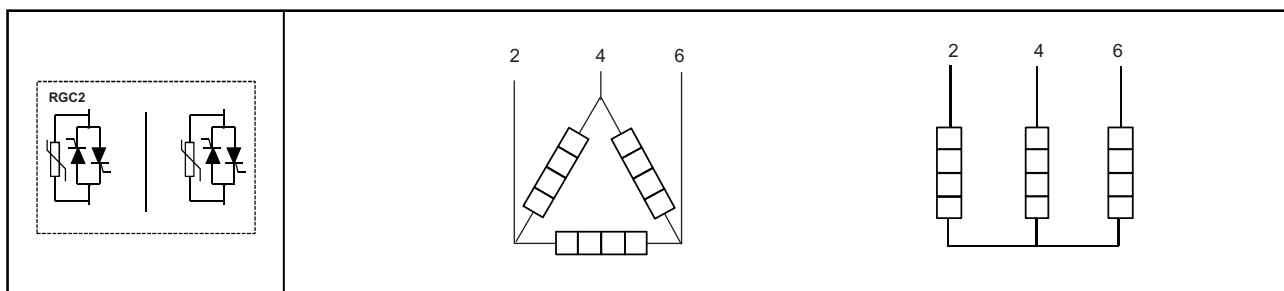
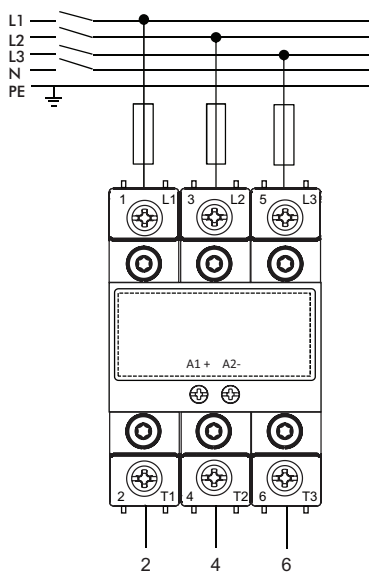
Terminal mærkning:

- 1/L1, 2/L2, 3/L3: Slangeforbindelser
- 2/T1, 4/T2, 6/T3: Belastningsforbindelser
- A1 (+): Positivt kontrolsignal
- A2 (-): Paspunkter
- Us (+): Positivt signal for eksternt forsyning
- Us (-): Eksternt forsyningsledning
- Us (~): Eksternt vekselstrømsforsyning
- Uf (+): Ventilatorforsyning, positivt signal (der kræves ingen ekstra tilslutning af slutbrugeren)
- Uf (-): Ventilatorforsyningsledning (der kræves ingen ekstra tilslutning af slutbrugeren)
- 12: Alarm-EMR, normalt lukket
- 14: Alarm-EMR, normalt åben
- 11: Alarm-EMR, almindelig terminal
- 22: Hjælpeudgang, normalt lukket
- 24: Hjælpeudgang, normalt åben
- 21: Hjælpeudgang, almindelig terminal



Forbindelser til Uf+, Uf- tilvejebringes beredvilligt af producenten. Hvis der imidlertid er behov for brugerindgriben på terminaler Uf+, Uf- på RGC..A..AF- og RGC..A..AFM-modeller, skal man først afbryde på hovedledningen for at undgå faren for elektrisk stød.

Forbindelsesdiagram

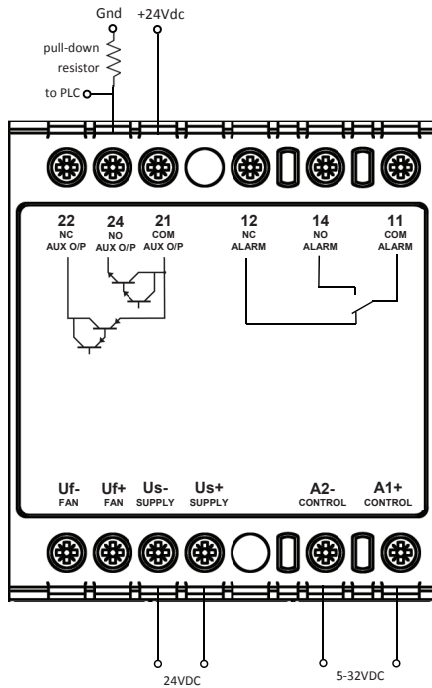


* Ikke egnet til brug sammen med RGC ... M-versioner

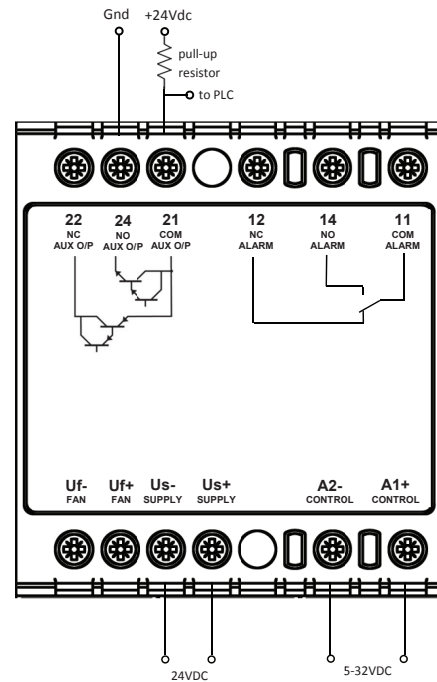
Forbindelsesopsætning for hjælpeudgang

Versioner: RGC..D..DM, RGC..D..DFM

Hjælpeudgangssignal 24 VDC, 50 mA; DC-kontrol, Uc (5-32 VDC); ekstern DC-forsyning, Us (24 VDC)



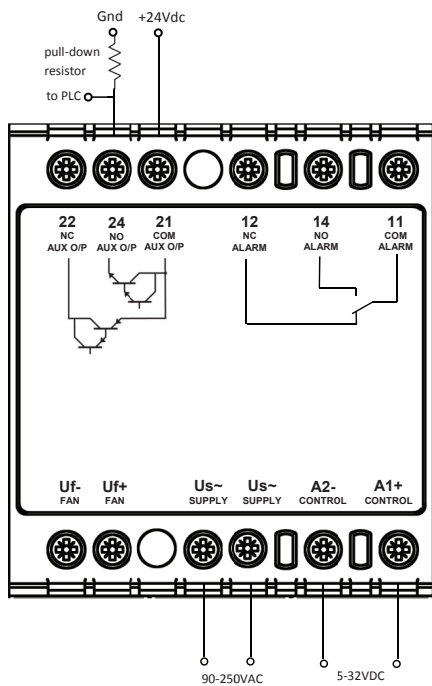
Forbindelse af normalt åben hjælpeudgang (24-21) i 'pnp'-stil



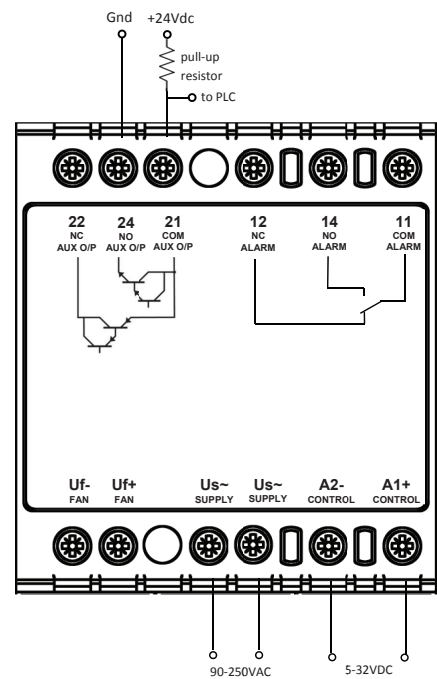
Forbindelse af normalt åben hjælpeudgang (24-21) i 'npn'-stil

Versioner: RGC..D..AM, RGC..D..AFM

Hjælpeudgangssignal 24 VDC, 50 mA; DC-kontrol, Uc (5-32 VDC); ekstern AC-forsyning, Us (90-250 VAC)



Forbindelse af normalt åben hjælpeudgang (24-21) i 'pnp'-stil

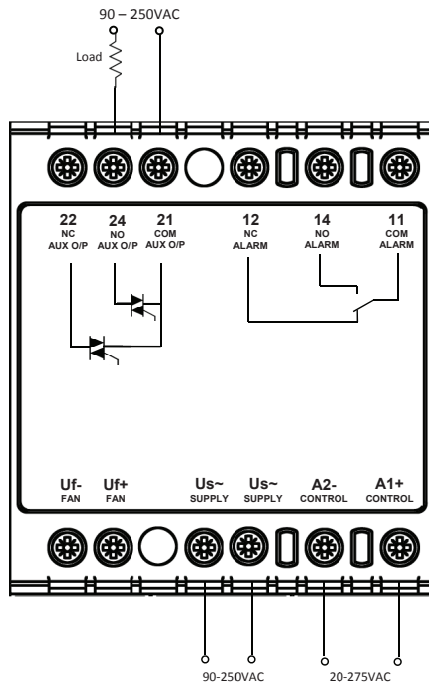


Forbindelse af normalt åben hjælpeudgang (24-21) i 'npn'-stil

Forbindelsesopsætning for hjælpeudgang

Versioner: RGC..A..AM, RGC..A..AFM

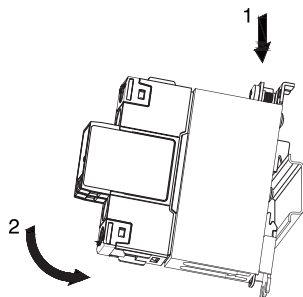
Hjælpeudgangssignal 90-250 VAC, 1 A maks. ved 25°C; AC-kontrol, U_c (20-275 VAC); eksternt AC-forsyning, U_s (90-250 VAC)



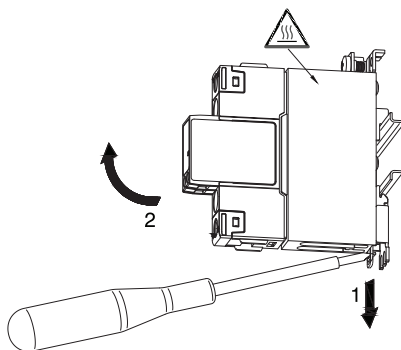
Forbindelse af normalt åben hjælpeudgang (24-21) på en AC-belastning

Bemærk: I forbindelse med hjælpeudgangsterminalerne 22, 24, 21 er det ikke muligt at forbinde alle tre terminaler til hjælpeudgangssignalet. Man skal prioritere enten en normal åben (24-21) eller normal lukket (22-21) kontakt. De respektive afslutninger skal vælges og konfigureres i overensstemmelse dermed.

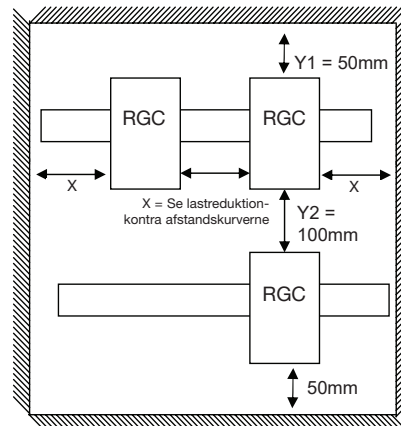
Installationsanvisninger



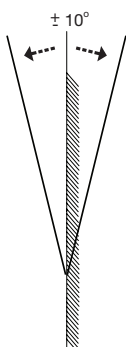
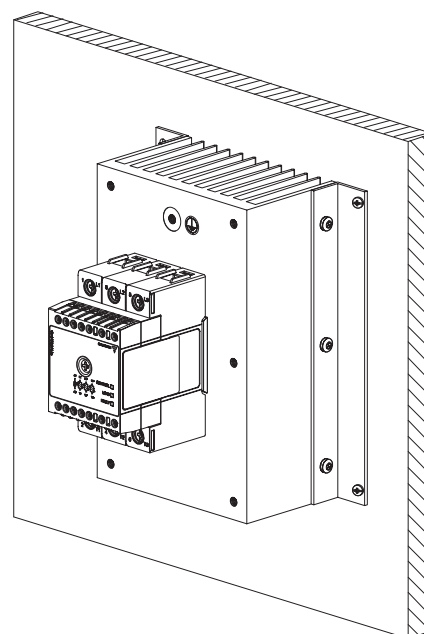
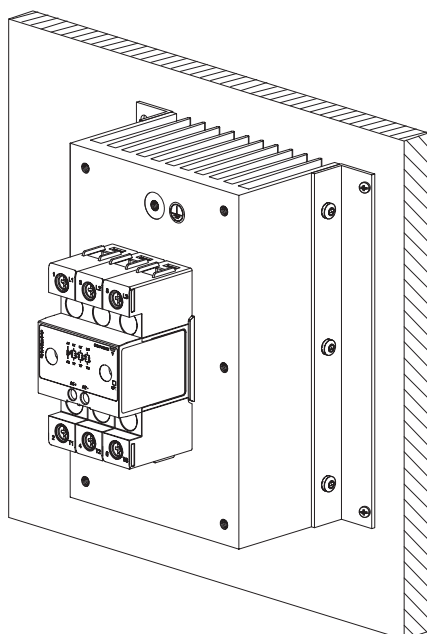
Montage på DIN-skinne



Demontage på DIN-skinne

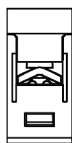
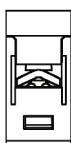
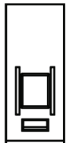




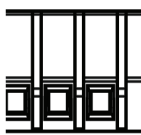
Installation til panelmontering



Sørg for, at heatsink er monteret i opretstående stilling for optimal luft flow.

Tilslutningspecifikationer

Strømtilslutning			
Klemme	1/L1, 3/L2, 5/L3, 2/T1, 4/T2, 6/T3		
Ledere	Brug 75°C kobberleder (Cu)		
	RG..KKE, RG..GKE		RG..KGE, RG..GGE
			
Afisoleringsslængde	12 mm		11 mm
Tilslutningstype	M4 skrue med fast spændskive		M5 skrue med kasseklemme
Stiv (solid & snoet) UL/CSA nominelle data	2x 2,5 – 6,0 mm ² 2x 14 – 10 AWG	1x 2,5 – 6,0 mm ² 1x 14 – 10 AWG	1x 2,5 – 25,0mm ² 1x 14 – 3 AWG
Flexibel med slutmuffe	2x 1,0 – 2,5 mm ² 2x 2,5 – 4,0 mm ² 2x 18 – 14 AWG 2x 14 – 12 AWG	1x 1,0 – 4,0 mm ² 1x 18 – 12 AWG	1x 2,5 – 16,0 mm ² 1x 14 – 6 AWG
Flexibel uden slutmuffe	2x 1,0 – 2,5 mm ² 2x 2,5 – 6,0 mm ² 2x 18 – 14 AWG 2x 14 – 10 AWG	1x 1,0 – 6,0 mm ² 1x 18 – 10 AWG	1x 4,0 – 25,0 mm ² 1x 12 – 3 AWG
Drejningsmomentspecifikationer	Posidrive bit 2 UL: 2,0 Nm (17,7 lb-in) IEC: 1,5 – 2,0 Nm (13,3 – 17,7 lb-in)		Posidrive bit 2 UL: 2,5Nm (22 lb-in) IEC: 2,5 – 3,0 Nm (22 – 26,6 lb-in)
Åbning til tilslutningsstik (gaffel eller ring)	12,3 mm		n/a
Beskyttende jordledning (PE) tilslutning	M5, 1,5Nm (13,3 lb-in) M5 PE skrue leveres ikke med Solid State relæet, PE-tilslutning er påkrævet, når produktet er beregnet til anvendelse i klasse 1 iht, EN/IEC 61140		

Kontrol, forsyning og alarmtilslutning			
	A1, A2		A1, A2, Us, Uf, 11, 12, 14, 21, 22, 24
	RG..KKE, RG..KGE		RG..GKE, RG..GGE
Terminaler			
Ledere	Brug 60/75°C kopperleder (Cu)		
Afisoleringsslængde	8 mm		8 mm
Tilslutningstype	M3-skrue med fast spændskive		M3-skrue med kasseklemme
Stiv (solid & snoet) UL/CSA nominelle data	2x 0,5 - 2,5 mm ² 2x 18 - 12 AWG	1x 0,5 - 2,5 mm ² 1x 18 - 12 AWG	1x 1,0 - 2,5 mm ² 1x 18 - 12 AWG
Flexibel med slutmuffe	2x 0,5 - 2,5 mm ² 2x 18 - 12 AWG	1x 0,5 - 2,5 mm ² 1x 18 - 12 AWG	1x 0,5 - 2,5 mm ² 1x 20 - 12 AWG
Drejningsmomentspecifikationer	Posidrive 1 UL: 0,5 Nm (4,4 lb-in) IEC: 0,5-0,6 Nm (4,4-5,3 lb-in)		Posidrive 1 UL: 0,5 Nm (4,4 lb-in) IEC: 0,4-0,5 Nm (3,5-4,4 lb-in)