

Smart Dupline® Trådløs energimåler Type SHJWEM16Axxx

CARLO GAVAZZI



- Trådløs energimåler
- Designet til at passe ind i eurobox
- Strømforsyning 230 VAC og 115 VAC
- Trådløs transmission baseret på IEEE802.15.4 ved 2,4 GHz
- Programmerbar routerfunktion
- Belastning: 16A / 250VAC
- Fjederklemmer
- Energimåling: kWh
- Momentudlæsning af variabler: A, V, W, Wdmd, VA, var, PF

Produktbeskrivelse

The SHJWEM16Axxx er et trådløs energimåler. Enfa-sevariabler der læses: A, V, W, Wdmd, VA, var, PF. Energimålinger: total kWh. De målte værdier logges derefter i Sx2WEB24. Produktet er en del af smart-Dupline®-konceptet og kan

anvendes sammen med alle de funktioner der understøttes af master-enheden Sx2WEB24.

Modulet skal altid være forbundet til et SH2W-BU230x-modul.

Bestillingsnøgle

SH J W EM 16A 230

smart-house _____
Decentralt modul _____
Trådløs _____
Energimåler _____
Ohmsk belastning _____
Strømforsyning _____

Typevalg

Forsyning: 220...240 V ±20% Forsyning: 110...115 V ±20%

SHJWEM16A230

SHJWEM16A115

Forsyningspecifikationer

Strømforsyning	Overspændingskategori II (IEC 60664-1, par. 4.3.3.2)
Nominel spændingsforsyning	
SH...230	220...240 VAC ±10%
SH...115	110...120 VAC ±10%
Nominel stødspænding	2,5 kV
Egetforbrug	3 VA
Indkoblingsforsinkelse	Typ. 2 s

WiDup-specifikationer

Bus	Trådløs Dupline®
Frekvens	IEEE 802.15.4, ved 2,4 Ghz
Diagnostik	1. Feltstyrke 2. Netværkssaktivitet 3. Enhedernes tilstedeværelse
Netværkstologi	Stjerne med maks. to trådløse repeatere
Antenne	Intern
Sendeeffekt	Iht. IEEE 802.15.4
Følsomhed	Iht. IEEE 802.15.4
Antal slavenoder	Op til 250
Senderækkevidde	<700 m i fri luft

Udlæsning af elværdier

Nominelle værdier	
A (direkte)	0 til 16000 mA
V	
SHJWEM16A115	99 til 132,0 V
SHJWEM16A230	198 til 264,0 V
W	3,0 til 4500,0 W
kWh	0,1 til 99999999,9 kWh med rollover
Wdmd	0,1 til 4500,0 W
VA	0,1 til 4500,0 VA
var	0,1 til 4500,0 var
PF	-0,99 til 1,000 PF

Nøjagtighed	
A	1% udlæst værdi ± 2 mA
V	1% udlæst værdi
W	2% udlæst værdi ± 0.5 W
kWh	2% udlæst værdi
Wdmd, VA, var, PF	1% udlæst værdi

Nøjagtigheden af målingen er sammenlignelig med klasse A til energimålere, ifølge Funktionelle følgende parametre: Itr = 0,3 A; I_{max} = 15A; I_{min} = 0,15 A; I start = 0,015A; V = 230 V (50Hz).

Den SHJWEM16Axxx er ikke brugbar for retslig metrologi.

Generelle specifikationer

Adressetildeling	Automatisk: Kontrolleren identificerer modulet via SIN (Specific Identification Number) som skal lægges ind i smart-house(Sx)-værktøjet.	CE-mærkning	Ja
Ydre forhold Tæthedegrad Beskyttelsesgrad Driftstemperatur Lagertemperatur Fugt (ikke kondenserende)	IP 20 3 (IEC 60664-1, par. 4.6.2) -20° til +50°C -50° til +85°C 20 til 90% RH	EMC Immunitet - Elektrostatisk udladning - Udstrålet radiofrekvens - Burst-immunitet - Transienter - Ledningsbåret radiofrekvens - Netfrekvensmagnetfelt - Spændingsdyk, spændingsudfald, spændingsvariationer Emission - Ledningsbåret og udstrålet støj - Ledningsbåret - Udstrålet	EN 61000-6-2 EN 61000-4-2 EN 61000-4-3 EN 61000-4-4 EN 61000-4-5 EN 61000-4-6 EN 61000-4-8 EN 61000-4-11 EN 61000-6-3 CISPR 22 (EN55022), cl. B CISPR 16-2-1 (EN55016-2-1) CISPR 16-2-3 (EN55016-2-3)
LED-indikering Strøm-LED WiDup LED	1 grøn 1 blå		
Hus dimensioner	40,8 x 45,5 x 21,5 mm		
Vægt	65 g		
Godkendelser	cULus, i følge UL60950; R&TTE		

LED-indikering

Grøn LED: Strøm status
Tændt: Forsyning tændt.
Slukket: Forsyning slukket.

Blå LED: WiDup Bus
Et kort blink: Sender data og er tilsluttet SH2WBU230x.
Et langt blink: Sender data og er ikke tilsluttet SH2WBU230x eller når der modta-

ges netværkskonfiguration.
Tændt: Under netværkskonfiguration når den er konfigureret som router.

Funktionsbeskrivelse

Energimåling
De elværdier der måles af SHJWEM16Axxx er: strøm, spænding, effekt og energi. Disse aflæsninger sendes til Sx2WEB24 og logges der. Moment- og logværdierne er tilgængelige for brugeren gennem tilslutning til web-serveren i Sx2WEB24.

Adressetildeling
Adressekodning er ikke nødvendig da modulet er forsynet med et særligt identifikationsnummer (SIN): Brugeren skal blot indsætte SIN i Sx-værktøjet under konfigurationen af systemet.

Senderækkevidde

De vigtigste faktorer der påvirker senderækkevidden for SHJWEM16Axxx er modtagernes og sendernes antenneplacering, bygningsstrukturen og antallet af forhindringer på transmissionsvejen.

Andre faktorer er støjkluder (wi-fi-routere, microovn, bluetooth-udstyr, ...) som påvirker modtageren og døde områder der skyldes signalrefleksion fra nærlig-

gende ledende genstande. Da den forventede rækkevidde beror på disse betingelser, bør der udføres rækkeviddeforsøg før man bestemmer rækkevidden for en applikation.

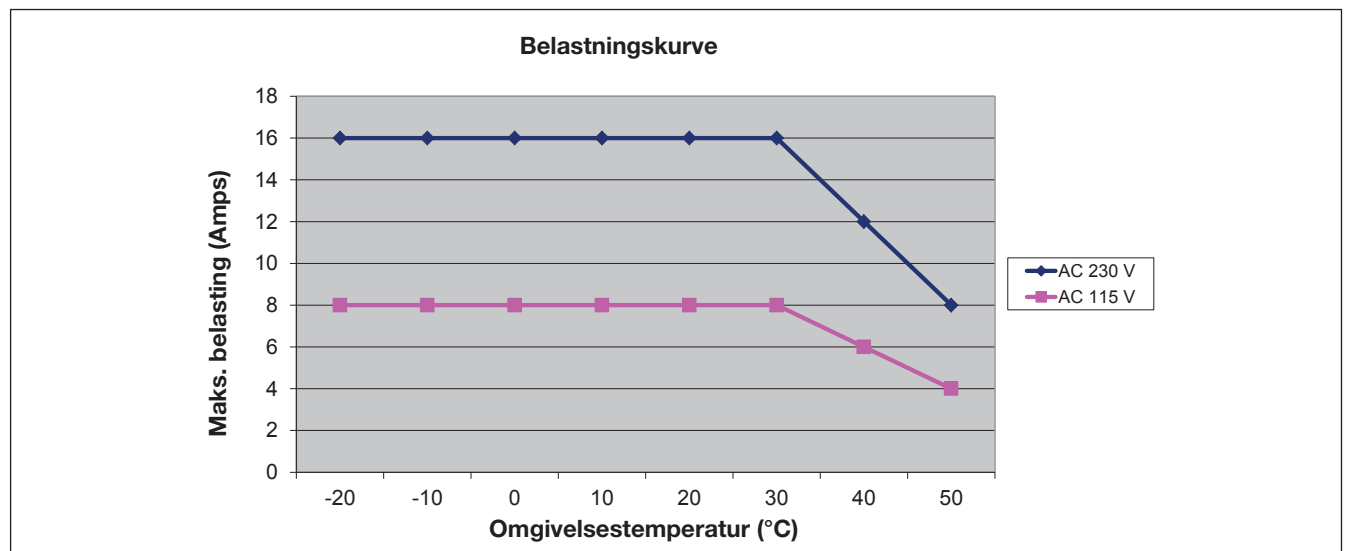
Følgende senderækkevidder skal ses som generelle retningsslinjer:

Enhedsplacering	Tastefstand
I fri luft	Ca 700m
Gipsplader / træ	Ca. 30 m Maks. 5 vægge
Tegl og cellebeton	Ca. 20 m Maks. 3 vægge
Armerede betonvægge / -lofter	Ca. 10 m Maks. 1 loft/væg

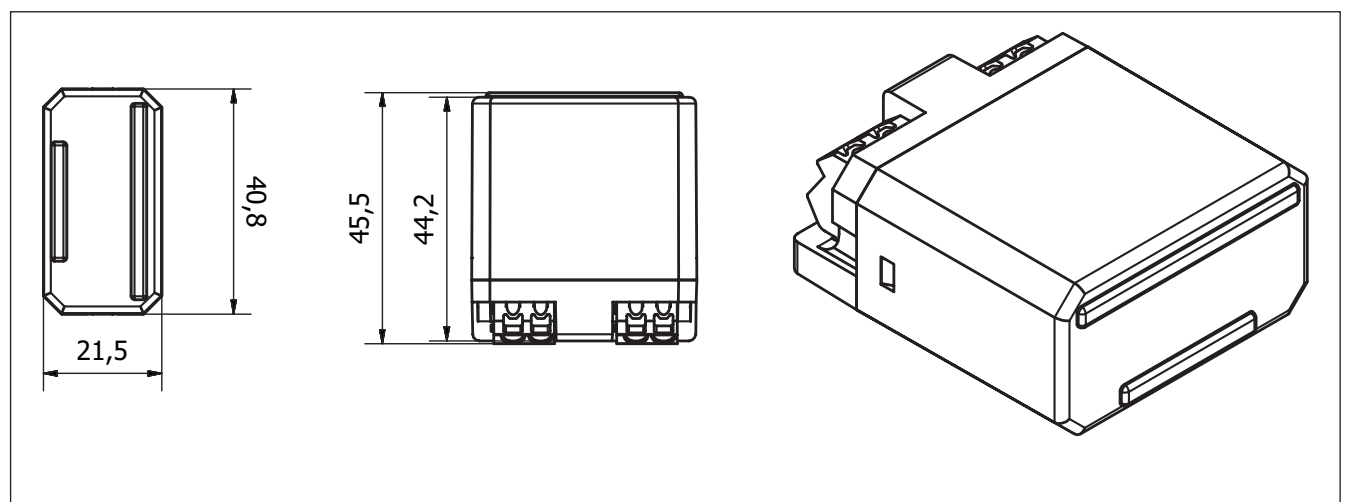
Senderækkevidden er begrænset af:
- isoleringsmateriale med

metalfolie
- mellemliggende lofter med metal- eller kulfiberpaneler
- blyglas eller metalbelagt glas
- vægsendere monteret på metalvægge.
Yderligere oplysninger om, hvordan man installerer et trådløst netværk, læs her http://www.productselecton.net/MANUALS/UK/wireless_manual_rev01.pdf.

Reduktionskurve



Dimensioner



Forbindelsesdiagram

