

SHE5XWLS4xFx



Trådløse flade kontakter



Fordele

- **Ingen kabler.** Trådløs kontakt til anvendelse i kommercielt byggeri eller beboelse
- **Hurtig og nem installation.** Kan placeres overalt uden brug af boremaskine
- **Forbedret energibesparelse.** Standbyfunktion for nedsat batteriforbrug
- **Fylder minimalt på væggen.** Fladt design
- **Indikation af batteriniveau.** Røde og blå LED'er
- **To produkter i ét.** Temperatursensor til klimastyring er indbygget

Beskrivelse

SHE5XWLS4xxx er en lyskontakt med 4 knapper og 4 LED-udgange.

Kan monteres med Elko- og Girarammer.

Lyskontakten er en del af smart-house-konceptet til applikationer inden for bygningsautomatisering og kan bruges til at styre lys, persienner og alle andre funktioner der understøttes af smart Dupline-controlleren.

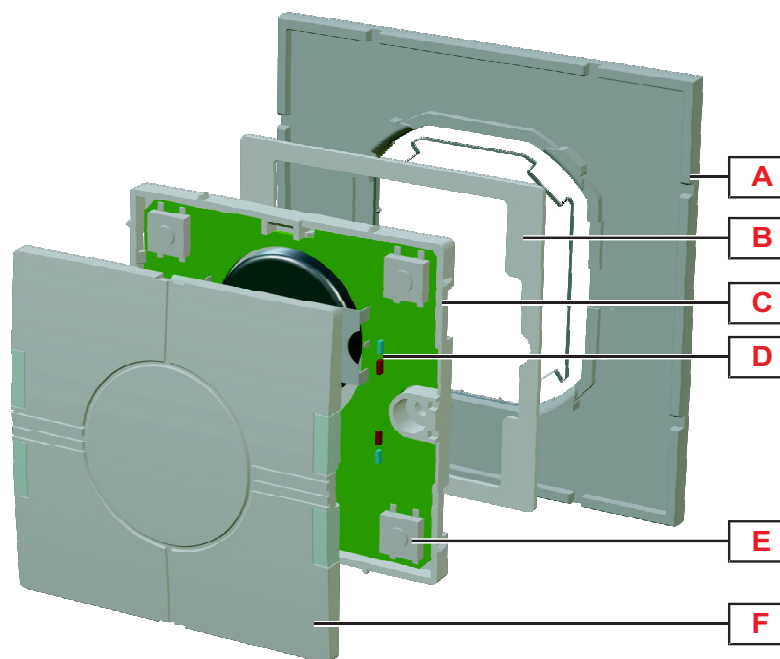
Den er fuldt programmerbar via Sx-værktøjet og skal altid være forbundet til et SH2WBU230N-modul.

Anvendelsesområder

Bolig- og bygningsautomation

Vigtigste egenskaber

- Trådløs transmission baseret på IEEE 802.15.4 ved 2,4 GHz
- Transmissionsrækkevidde: 100 m, fri luft
- Temperaturmåling: -10 til +50°C
- Kan bruges til at styre enhver funktion i smart Dupline-systemet
- Op til 250 SHE5XWLS4xxx kan tilsluttes én SH2WBU230N

 Structure


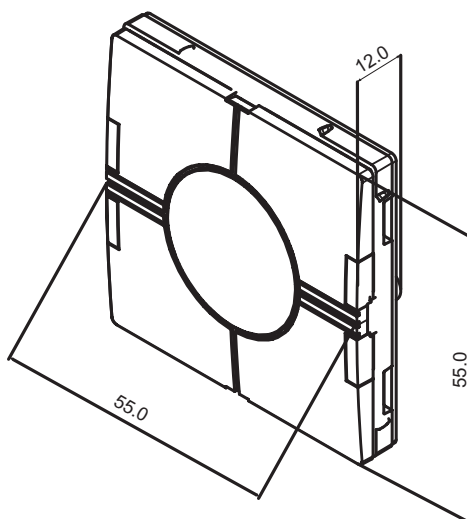
Element	Komponent	Funktion
A	Bagstykke	Til brug på glasvægge for en flot finish på bagsiden
B	Mellemstykke	Bruges til at placere PCB'en i den rigtige højde
C	PCB med mikrokontakter	Elektronisk knappanel
D	Røde og blå LED'er	Rød LED: Hvis batteriniveauet er godt, er den røde LED slukket. Den blinker, når der trykkes på den pågældende knap. Blå LED: Hvis batteriet er lavt, er den blå LED slukket. Den blinker, hvis batteriniveauet er godt når der trykkes på relevante trykkontakt.
E	Trykkontakter	Programmerbare trykkontakter, kort og lang aktivering
F	Forsidecover	Forsidecoveret fås i sort og hvid



Funktioner

Generelt

Materiale	Bagstykke: plastik Trykknopcover: plastik, hvid eller sort
Dimensioner	55 x 55 x 12 mm (L x H x D)
Vægt	50 g
Tæthedegrad	IP20
Beskyttelsesgrad	3 (IEC 60664)



Miljø


Driftstemperatur	-10° til +50°C
Lagertemperatur	-20° til +70°C
Fugt (ikke kondenserende)	20 til 90% RH

Kompatibilitet og overensstemmelse

Elektromagnetisk kompatibilitet (EMC) - immunitet	EN 61000-6-2
Elektromagnetisk kompatibilitet (EMC) - emissioner	EN 61000-6-3
Godkendelser	CE R&TTE

Strømforsyning

Strømforsyning	Via batteri, lithium knapbatteri 2450 3V
-----------------------	--


 WiDup-specifikationer

Bus	Trådløs Dupline
Frekvens	IEEE 802.15.4 ved 2,4 Ghz for Europa, Amerika og Kina
Diagnostik	1. Feltstyrke 2. Netværkssaktivitet 3. Enhedernes tilstedeværelse
Netværkstopologi	Stjerne med maks. tre trådløse repeatere
Antenne	Intern
Sendeeffekt	Iht. IEEE 802.15.4
Følsomhed	Iht. IEEE 802.15.4
Antal slavenoder	Op til 250
Senderækkevidde	<100 m i fri luft
Adressering	Adressetildelingen sker automatisk. Kontrolleren genkender modulet gennem "SIN" (Specifikt Identifikations-Nummer) som skal sættes ind i Sx-værktøjet.



Referencer

Læs mere

Information	Dokument	Hvor finder du det
Sx2WEB installation guide	Systemmanual	www.productselection.net/MANUALS/UK/system_manual.pdf
Sx2WEB software manual	Sx tool-manual	www.productselection.net/MANUALS/UK/sx_tool_manual.pdf
Sx2WEB wireless installation manual	Trådløs manual	http://www.productselection.net/MANUALS/UK/wireless_manual.pdf

Bestillingskode



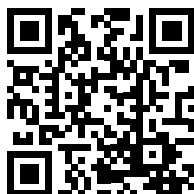
SHE5XWLS4 F

Fuldfør koden ved at skrive det relevante alternativ i stedet for

Kode	Alternativ	Beskrivelse
SH	-	Smart Dupline
E	-	Eunica
5X	-	Hus 55 x 55 mm
W	-	Trådløs
LS4	-	Kontaktnummer
<input type="checkbox"/>	W	Hvid
	B	Sort
F	-	Fladt
<input type="checkbox"/>	-	Uden temperaturlæsning
	T	Med temperaturlæsning

Kompatible komponenter fra CARLO GAVAZZI

Formål	Komponentnavn/-kode	Bemærkninger
Controller	Sx2WEB24	
Busgenerator	SH2WBU230N	



COPYRIGHT ©2015

Ret til ændringer forbeholdes. PDF kan downloades her: www.productselection.net