

Fotoceller Forstærker Type S142C..

CARLO GAVAZZI



- Mikroprocessorstyret
- Forstærkerrelæ til fotoceller
- Automatisk eller manuel regulering af senderstyrke
- Multiplexsystem, master/slave, 20 ms cyklus
- Selvdiagnosticeringsfunktioner
- Hjælp til justering
- Nominelt spændingsområde:
24 V AC/DC, 115 V AC eller 230 V AC
- Udgang: 8 A/250 V AC, 1-polet relæ (SPDT)
- Automatisk lysdiodeindikation af forstærkning, udgang, niveau samt sender- og modtagerfejl



Produktbeskrivelse

Mikroprocessorstyret forstærker til ét sæt fotoceller af type MOFTR. Let tilslutning ved hjælp af et rundt 11-bens stik. 8 A, 1-polet relæstyret udgang (SPDT). Diagnostik for aftastertest i drift. Justeringshjælp via lysdiode. Niveauindikation ved

ophobning af snavs. Manuel eller automatisk regulering af senderstyrke. Master/slave-system, fuldt multiplexet til sikring af høj naboimmunitet. To senderkoder tilgængelige til sikring af høj naboimmunitet mellem to særskilte master/slave-net.

Bestillingsnøgle

S142 C RXM 924

Type _____
 Specialfunktion _____
 Udgangstype _____
 R-Relæ _____
 X-Ingen _____
 M-Manuel tilst. _____
 A-Manuel og automatisk tilst. _____
 Strømforsyning _____

Typevalg

Funktion	Bestillingsnr. Forsyning: 24 V AC/DC	Bestillingsnr. Forsyning: 115 V AC	Bestillingsnr. Forsyning: 230 V AC
Manuel eller automatisk tilst. ¹⁾	S142 C RXA 924	S142 C RXA 115	S142 C RXA 230
Manuel tilst. ²⁾	S142 C RXM 924	S142 C RXM 115	S142 C RXM 230

¹⁾ Forstærkeren kan ikke anvendes til udskiftning i ældre systemer. Hvis den anvendes i ældre systemer, skal alle forstærkere udskiftes. Alle forstærkere er med ind- og udkoblingsforsinkelse

²⁾ Direkte forstærkerudskiftning til S1423156xxx. Kun til udskiftning, ikke til ny konstruktion.

Specifikationer

Nominelt spændingsområde (U_B) Ben 2 og 10	230 115 924	195 til 265 V AC, 45 til 65 Hz 98 til 132 V AC, 45 til 65 Hz 20,4 til 27,6 V AC/DC, klasse 2	Modtager Forsyningsspænding (åben sløjfe) Kortslutningsstrøm Indgangsmodstand	Ben 6 og 8 5 V DC 10 mA 470 Ω
Egetforbrug AC-forsyning AC/DC-forsyning	3,3 VA 1,6 VA / 1,4 W		Senderstyrke Strøm	Indstillinger på DIP-switch nr. 4, 50 % eller 100 % af område
Indkoblingsforsinkelse (t_v)	< 300 ms		Justering af Følsomheden Manuel Automatisk (auto. lysdiode tændt)	240° potentiometer Potentiometerindstillinger Mod uret helt i bund
Udgange Relæbelastning (AgCdO) Ohmske belastninger AC1 DC1 eller Elektrisk levetid (typisk) AC1	μ (mikrokontakt) 8 A / 250 V AC (2.500 VA) 0,2 A / 250 V DC (50 W) 2 A / 25 V DC (50 W) > 100.000 aktiveringer		Maksimal tastefstand	Maksimumområde angivet på datablade til fotocelle med 100 %-indstillinger.
Udgangsfunktion Relæ	Slutte- eller brydefunktion på DIP-switch 1-polet (SPDT)		Nominel isolerings-spænding (U_i)	250 V AC
Forsyning til aftastere Sender Forsyningsspænding (åben sløjfe) Strømstyrke	Ben 5 og 7 15 V firkantkurve < 450 mA, kortslutningsbeskyttet 10 Ω		Dielektrisk spænding	> 2,0 kV AC (rms) (kontakter/elektronik)
Udgangsmodstand	10 Ω		Nominel impulsholde-spænding	4 kV (1,2/50 μs) (kontakter/elektronik) (IEC 664)

Specifikationer

Tastefrekvens (f) Lys-/mørkefunktion Relæstyret udgang	1:1 20 Hz	Temperatur Drift Lager	-20° til +50° C -50° til +85° C
Reaktionstid Deakt.-akt. (t _{ON}) Akt.-deakt. (t _{OFF})	20 ms x antal systemer 20 ms x antal systemer	Husmateriale	NORYL SE1, lysegrå
Ydre forhold Overspændingskategori Tæthedegrad Beskyttelsesgrad	III (IEC 60664) IP 20 (IEC 60529, 60947-1) 3 (IEC 60664/60664A, 60947-1)	Vægt AC-forsyning AC/DC-forsyning	200 g 125 g
		Godkendelser	UL508, UL325, CSA
		CE-mærkning	EN12445, EN12453, EN12978

Specifikationer

Diagnostik

Hvis der opstår en fejl på enten sender eller modtager, aktiveres alarmlysdioden og udgangen.

Modtagerfejl

Under normal drift overvåges modtageren for fejl. Hvis ledningerne kortsluttes, blinker "kode A, gul lysdiode" med 2 Hz. Hvis ledningerne brydes, blinker "kode B, gul lysdiode" med 4 Hz.

Senderfejl

Under normal drift overvåges senderen for fejl. Hvis ledningerne kortsluttes, blinker "kode B, grøn lysdiode" med 2 Hz.

Hvis ledningerne brydes, blinker "kode B, grøn lysdiode" med 4 Hz.

Justering

Hvis DIP-switchen til justering er indstillet, blinker den gule signallysdiode i henhold til signalkvaliteten. Lav frekvens betyder et svagt signal.

En konstant indikation betyder et maksimalt signal. På lang afstand er det ikke muligt at opnå et konstant signal, men justeringen er optimal, når lysdioden blinker med den højeste frekvens.

På kort afstand kan følsomheden nedsættes ved hjælp af potentiometeret. Derefter

kan der opnås bedre aflæsninger i justeringslysdioden.

Alarmudgangen følger signallysdiode i justeringstilstanden, så derfor kan der tilsluttes en aftastertester (ekstraudstyr) som fjernindikation under justering af aftasterne.

NB! I justeringstilstanden er udgangen deaktiveret.

Kode A eller B

Når to aftasterpar er monteret tæt på hinanden, anbefales det at indstille det ene sæt til kode A og det andet til kode B for at minimalisere krydstale.

Smudsreserve

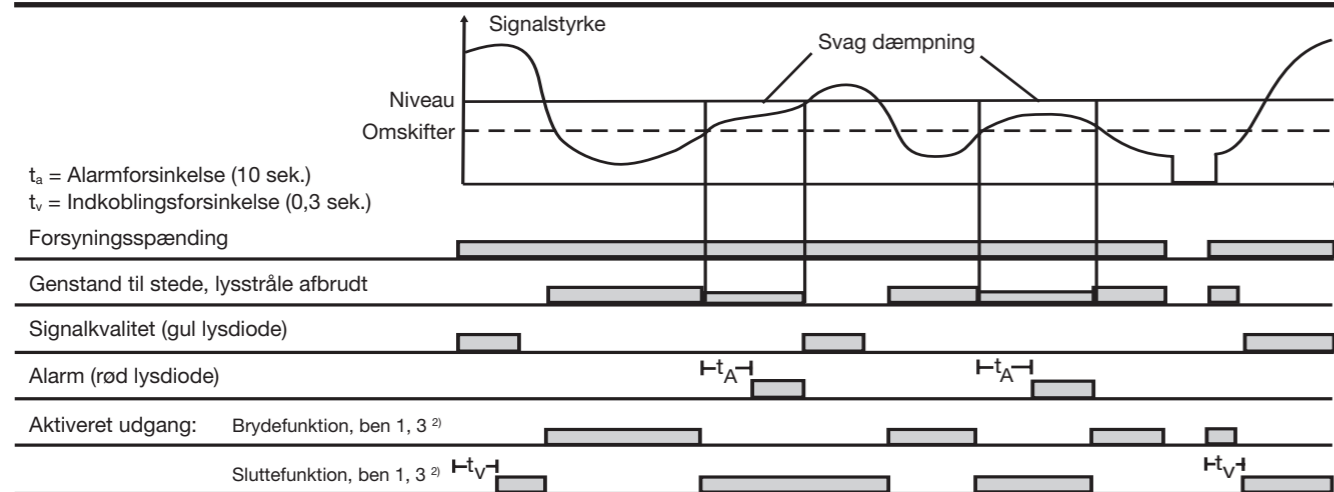
For at opnå den bedste detektering, kan niveauet for funktionsreserve indstilles med DIP-switchen "Level Low/High" (Niveau Lav/Høj):

- Høj: Detektering virker selv ved høj ophobning af smuds
- Lav: giver mulighed for detektering af semi-transparente genstande.

Styrkeindstillinger

For at undgå overdreven sendeeffekt kan styrken reduceres til 50%, således at den maksimale afstand kommer ned på 25%.

Funktionsdiagram



²⁾ Funktionen vælges ved hjælp af DIP-switch, omvendt funktion på ben 1, 4.

Funktionsbeskrivelse

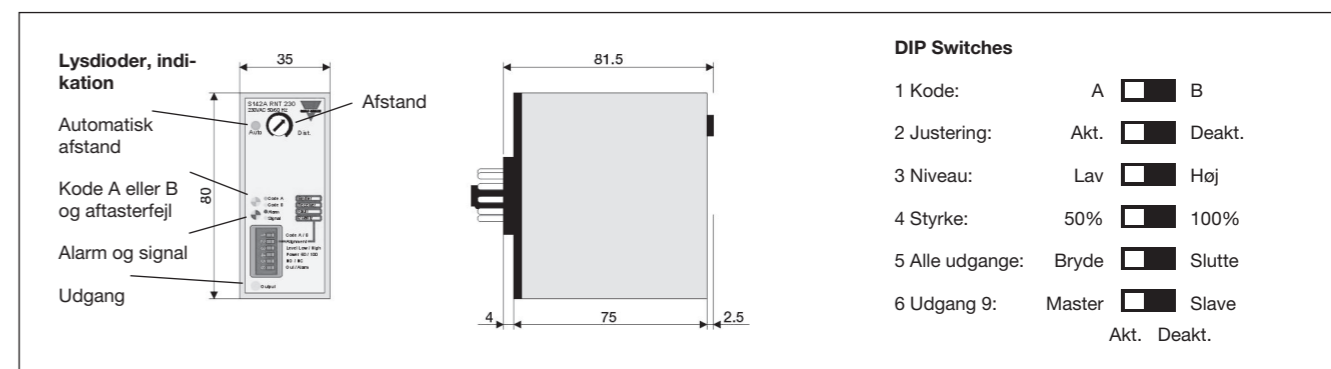
Et multipleksystem består af én masterforstærker, som initialiserer multiplekscyklussen med en trigger, og op til ti slaveforstærkere, der er forbundet med hinanden i en sløjfe via triggeren. Ben

9 (triggerudgang) til ben 11 (triggerindgang). Multiplekscyklussen geninitialiseres automatisk af masteren for hver 350, eller umiddelbart efter den sidste slaveforstærker i sløjfen er blevet aktiveret, hvis

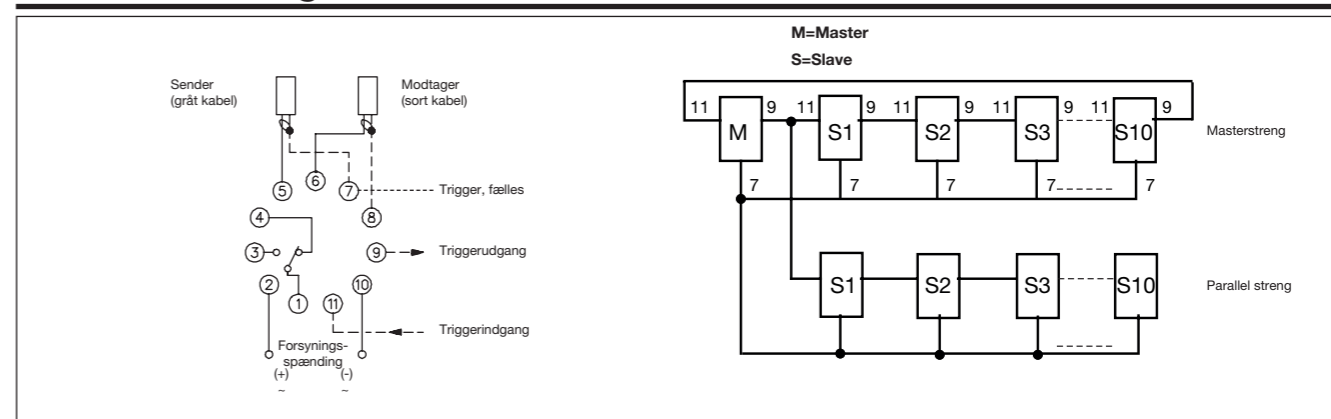
den sidste slaveforstærkers triggerudgang er forbundet til masterens triggerindgang. Hver fotocelle har sin egen forstærker med en relæstyret udgang. I et multiplekset system kan op til 11 fotoceller

med lang rækkevidde være monteret nær hinanden, uden at der opstår falske udgangssignaler på grund af optisk krydstale.

Dimensioner



Forbindelsesdiagrammer



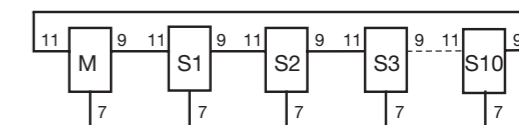
Tilbehør

- 11-polet rundt stik ZPD11
- Holdefjeder HF
- Monteringspanel SM13
- Frontpanel, monteringsfacets FRS2

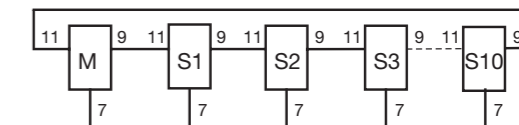
Leverancen omfatter

- Forstærker
- **Emballage:** Papæske

Masterstreng A



Masterstreng B



Ved montering tæt på hinanden skal der vælges to koder, A eller B, for at øge naboommuniteten.