

Fotoceller Reflektortype, polariseret, relæudgang Type PMP12..

CARLO GAVAZZI



- Tastaefstand: 12 m
- Moduleret, synligt lys, polariseret
- Slutte- eller brydefunktion kan vælges (med kontakt)
- Lysdiodeindikation for antastet emne
- Multiforsyningsspænding:
12 til 240 VDC og
24 til 240 VAC, 50/60 Hz
- 25 x 65 x 81 mm forstærket PC/ABS-hus, IP 67
- NO- og NC-udgang
- Høj EMC-immunitet
- Godkendelser: UL, CSA, CE-mærket



Produktbeskrivelse

PMP12.. er en kraftig, polariseret reflektor-reflekterende aftaster. Aftasteren er beregnet til at kunne klare de krævede forhold inden for industrielle miljøer. Med en tastaefstand på 12 m er aftas-

teren nyttig til applikationer, hvor støv og vejrforhold kan påvirke tastaefstanden. Aftasteren er indbygget i et stærkt, glasforstærket PC/ABS-hus med to forskrninger, der sikrer let tilslutning.

Bestillingsnøgle

PMP12RG

Familietype _____
Type _____
Tastaefstand (m) _____
Udgangsrelæ _____
Forskrningstype _____

Typevalg

| Hus B x H x D | Tastaefstand (S _n) | Bestillingsnr. uden timer |
|----------------------------|-----------------------------------|------------------------------|
| 25 x 65 x 81 | | |
| Forskrning PG 13,5 | 12 m | PMP 12 RG |
| Forskrning 1/2" NPT-gevind | 12 m | PMP 12 RI |

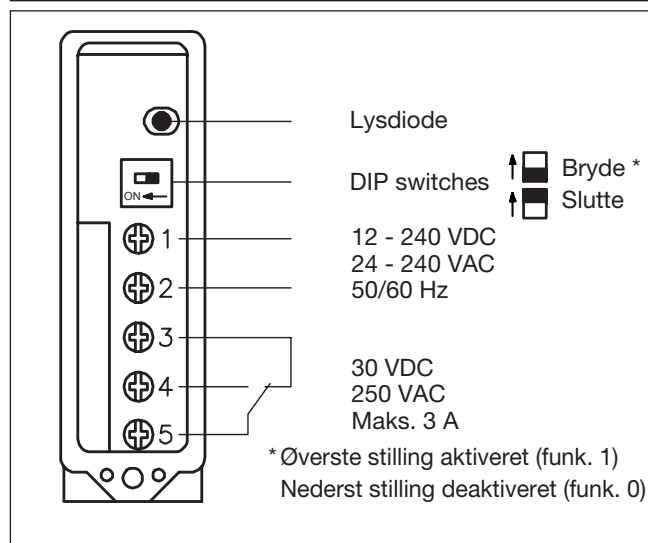
Specifikationer

| | | | |
|--|--|--|--|
| Nominel tastaefstand (S_n) (0 til 5.000 lux) | 12 m med reflektortype ER 4, referenceemne | Lyskilde | GaAlAs, lysdiode, 660 nm |
| Blind zone | ≤ 0,15 m | Lystype | Synligt, moduleret |
| Følsomhed | Fast | Optisk vinkel | ± 1,5° |
| Termisk drift | ≤ 0,4 %/°C | Lysplets størrelse | 280 mm ved 4 m |
| Hysterese (H) | 3 til 20% | Omgivende lys | Maks. 5.000 lux |
| Nominel spændingsområde (U_B) | 10,8 til 264 VDC 21,6 til 264 VAC, 45 til 65 Hz | Driftsfrekvens | 20 Hz |
| Egetforbrug (relæ aktiveret) | ≤ 2 W (2,5 VA) | Reaktionstid OFF-ON (t _{ON}) ON-OFF (t _{OFF}) | ≤ 20 ms ≤ 30 ms |
| Udgang | | Indkoblingsforsinkelse (t_v) | ≤ 300 ms (typ. 100 ms) |
| Kontaktbelastning (AgCdO) | μ (mikrokontakt) | Udgangsfunktion | Slutte- eller brydefunktion, vælges via kontakt |
| Ohmske belastninger AC 1 | 3 A/250 VAC | Indikation Emne detekteret | Gul lysdiode |
| DC 1 | 3 A/30 VDC | Ydre forhold | |
| Små induktive belast. AC 15 | 2 A/250 VAC | Overspændingskategori | III (IEC 60664/60664A; 60947-1) |
| DC 13 | 3 A/30 VDC | Beskyttelsesgrad | 3 (IEC 60664/60664A; 60947-1) |
| Mekanisk levetid (typisk) | ≥ 40 x 10 ⁶ aktiveringer | Tæthedegrad | IP 67 (IEC 60529; 60947-1) |
| Elektrisk levetid (typisk) | ≥ 5 x 10 ⁵ aktiveringer ved 220 VAC - 3 A ohmsk be- lastning: 360 impulser/time | Temperatur | |
| Dielektrisk spænding | 2.000 VAC (rms) (kont. forsyning) | Drift | -25° til +55°C |
| | | Lager | -30° til +80°C |

Specifikationer (fortsat)

| | |
|-----------------------------------|--|
| Vibration | 10 til 150 Hz, 0,5 mm/7,5 g (IEC 60068-2-6) |
| Stød | 2 x 1 m & 100 x 0,5 m (IEC 60068-2-32) |
| Nominel isoleringsspænding | 250 VAC (rms) |
| Husmateriale | |
| Hus | PC/ABS, grå |
| Front | PMMA, rød |
| Dæksel | PC, sort |
| Forskrning | PA, sort, forstærket |
| Monteringsbeslag | Galvaniseret stål |
| Tilslutning | |
| Skruelemme | 5 x 2 x 1 mm ² |
| Forskrning | PG 13,5 eller 1/2" NPT-gevind til kabler på 6 til 10 mm |
| Vægt | 110 g |
| Godkendelser | UL, CSA |
| CE-mærkning | Ja |

Tilslutningsdiagram

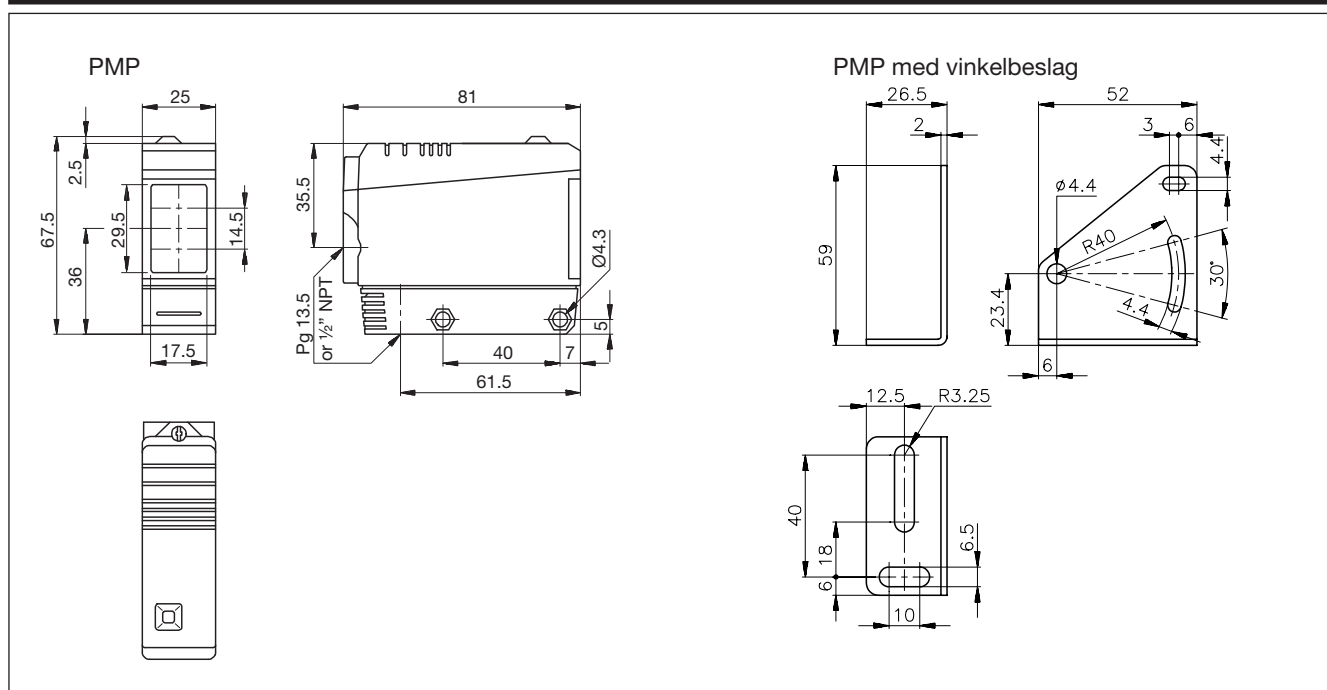


Funktionsdiagram

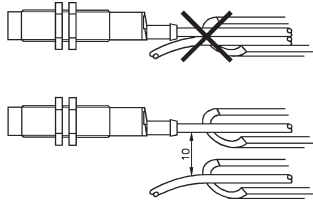
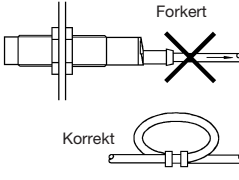
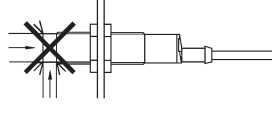
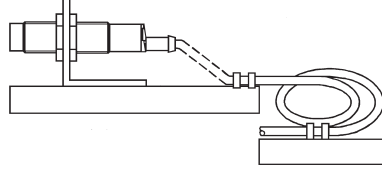
t = Tidsforsinkelse
tv = Indkoblingsforsinkelse



Dimensioner



Installationsvejledning

| | | | |
|---|---|--|---|
| <p>For at undgå interferens fra induktive spændings-/strømspidser skal den induktive aftasters strømkabler holdes adskilt fra andre strømkabler til f.eks. motor, kontakter eller magnetventiler.</p>  | <p>Aflastning af kabel</p>  <p>Træk ikke i kablet.</p> | <p>Beskyttelse af tastefladen</p>  <p>En aftaster må ikke fungere som mekanisk stop.</p> | <p>Aftaster monteret på bevægeligt underlag</p>  <p>Gentagen udstrækning af kablet bør undgås.</p> |
|---|---|--|---|

Leverancen omfatter

- Fotoelektrisk kontakt: PMP12..
- Forskruning
- Installationsvejledning
- Monteringsbeslag
- **Emballage:** Æske i bølgepap

Tilbehør

- Reflektorer: ER-serie
- MB02 (længere monteringsbeslag)