

Photoelectrics

Envejsfotocelle, transistorudgang

Type PD70CNT12..

CARLO GAVAZZI



- Til døre og indgangskontrol
- Tasteafstand: 12 m
- Moduleret infrarødt lys
- Forsyningsspænding: 10 til 30 V DC
- Udgang: 100 mA, NPN- eller PNP-type
- Slutte- eller brydefunktion
- Lysdiode til udgangsindikation eller forsyning
- Beskyttelse: Omvendt polaritet, kortslutning, transient
- Kabeludgaver eller M8-stik
- Sender-mute
- CE- og UL325-godkendt



Produktbeskrivelse

PD70-sensorfamilien er en familie af fotoceller specielt konstrueret til døre og indgangskontrol og opfylder kravene på dørmarkedet. Aftasterens slanke design passer ind i aluminiumsrammen til f.eks skydedøre.

Senderen er udstyret med en testindgang der slukker for signalet så aftastningsfunktionen kan evalueres. Fås i en 10-30 V DC version.

Bestillingsnøgle

PD70CNT12NOM5MH

Type	PD70CNT12
Husudførelse	N
Husstørrelse	O
Husmateriale	M
Aftasterkode	5
Aftastningsprincip	C
Tasteafstand	12
Udgangstype	P
Udgangskonfiguration	N
Tilslutningstype	
Opstartskontrol	H

Typevalg

Test	Tasteafstand S _n	Tilslutning	Bestillingsnr. Modtager NPN, NO	Bestillingsnr. Modtager NPN, NC	Bestillingsnr. Modtager PNP, NO	Bestillingsnr. Modtager PNP, NC	Bestillingsnr. Sender
Mute Lav	12 m	Nej	PD70CNT12NO	PD70CNT12NC	PD70CNT12PO	PD70CNT12PC	PD70CNT12ML
Mute Lav	12 m	Ja	PD70CNT12NOM5	PD70CNT12NCM5	PD70CNT12POM5	PD70CNT12PCM5	PD70CNT12M5ML
Mute Høj	12 m	Nej					PD70CNT12MH
Mute Høj	12 m	Ja					PD70CNT12M5MH

Bemærk: Sender og modtager skal bestilles særskilt.

Specifikationer, sender

Nominelt spændingsområde (U _B)	10 til 30 V DC	Lyskilde	Lysdiode, 850 nm
Ripple (U _{ripple})	≤ 10 %	Lystype	Infrarødt, moduleret
Strømforbrug	≤ 20 mA	Optisk vinkel	± 5°
Beskyttelse	Omvendt polaritet, transient	Indikation af funktion	Grøn lysdiode
Testindgang		Strømforsyning tændt	
Test Høj			
Sender deaktiveret	5 to 30 V DC		
Sender aktiveret	< 2,5 V DC eller ej tilsluttet		
Test Lav			
Sender deaktiveret	< 2,5 V DC		
Sender aktiveret	5 til 30 V DC eller ej tilsluttet		

Specifikationer, modtager

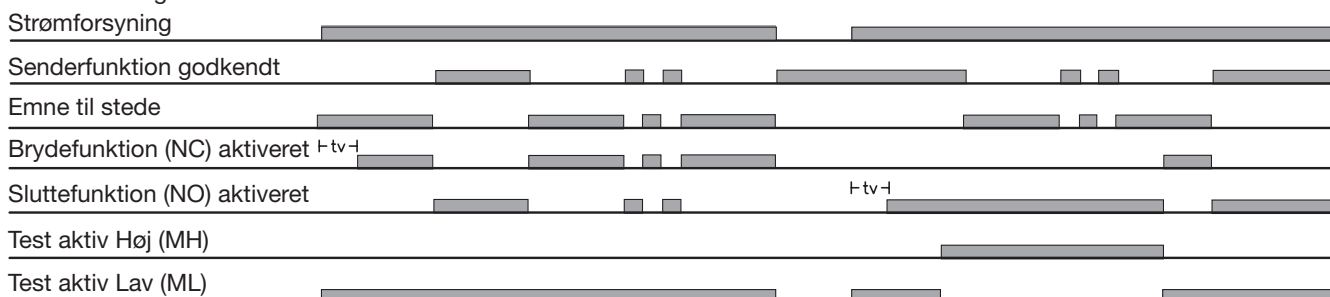
Nominal tæstefstand (S_n)	12 m	Optisk vinkel	$\pm 5^\circ$
Blind zone	Ingen	Lækstrøm (I_r)	$\leq 100 \mu\text{A}$
Termisk drift	$\leq 0,2 \text{ \%/}^\circ\text{C}$	Spændingsfald (U_d)	$\leq 1,8 \text{ V DC @ } 100 \text{ mA}$
Hysteres (H)	10 - 15%	Beskyttelse	Kortslutning, omvendt polaritet, transient
Nominalt spændingsområde (U_B)	10 til 30 V DC (inkl. ripple)	Tastefrekvens (f)	100 Hz
Ripple (U_{rpp})	$\leq 10 \text{ \%}$	Reaktionstid	
Udgangsstrøm		Deaktiveret-aktiveret (t_{ON})	$< 5 \text{ ms}$
Kontinuerlig (I_e)	$\leq 100 \text{ mA}$	Aktiveret-deaktiveret (t_{OFF})	$< 5 \text{ ms}$
Kortvarig (I)	$\leq 100 \text{ mA}$ (maks. belastning: 100 nF)	Indkoblingsforsinkelse (t_v)	$\leq 200 \text{ ms}$
Belastningsløst strømforbrug (I_o)	$\leq 16 \text{ mA}$	Udgangsfunktion	
Min. nominelt strømområde (I_m)	0,5 mA	NPN eller PNP	Slutte- eller brydefunktion (NO eller NC)
Omgivende lys	$> 20.000 \text{ lux}$	Indikation af funktion	
		Aktiveret udgang	Gul lysdiode

Generelle specifikationer

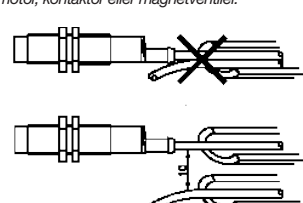
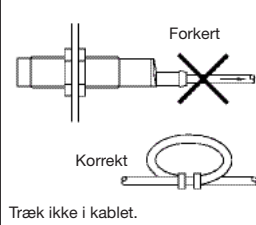
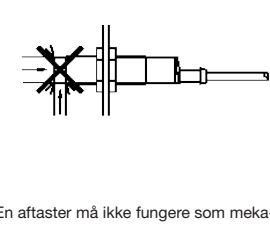
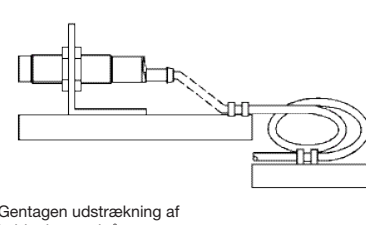
Ydre forhold		Husmateriale	
Overspændingskategori	II (IEC 60664/60664A, 60947-1)	Housing	PC, sort
Beskyttelsesgrad	3 (IEC 60664/60664A, 60947-1)	Bagparti, modtager	PC, Grøn
Tæthedegrad	IP 67 (IEC 60529, 60947-1)	Bagparti, sender	PC, Rød
Temperatur		Tilslutning	
Drift	-25° til $+55^\circ\text{C}$	Kabel	PVC, TX: grå / RX: sort, 5 m, 3 x 0,14 mm ² , Ø 2,9 mm
Lager	-40° til $+70^\circ\text{C}$	Stik	M8, 3-polet
Vibration	10 til 150 Hz, 0,5 mm/7,5 g (IEC 60068-2-6)	Vægt (enkelt sensor)	
Stød	2 x 1 m & 100 x 0,5 m (IEC 60068-2-32)	Med kabel	90 g
Nominal isoleringsspænding	50 V DC	Med stik	20 g
		CE-mærkning	EN12445, EN12453, EN12978
		UL-godkendelse	UL325, CSA-C22.2 No.247

Funktionsdiagram

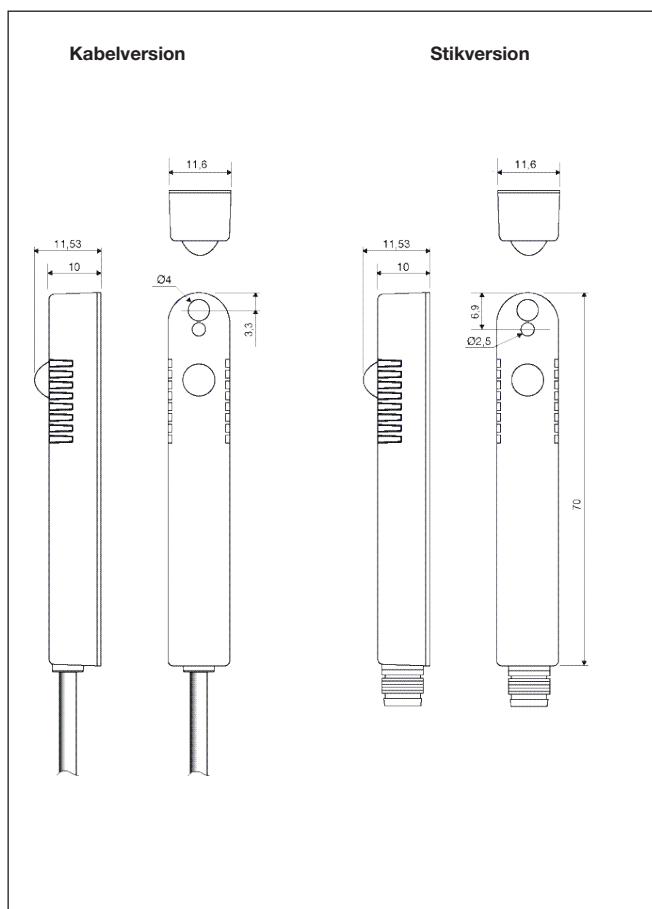
t_v = Indkoblingsforsinkelse



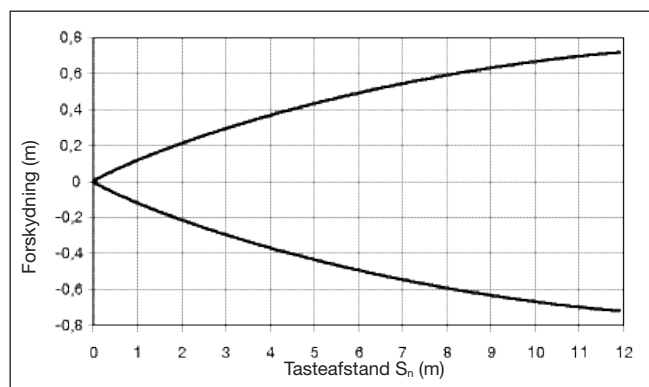
Installationsvejledning

<p>For at undgå interferens fra induktive spændings-/strømspidser skal den induktive aftasters strømkabler holdes adskilt fra andre strømkabler til f.eks. motor, kontaktor eller magnetventiler.</p> 	<p>Aflastning af kabel</p>  <p>Forkert</p> <p>Korrekt</p> <p>Træk ikke i kablet.</p>	<p>Beskyttelse af tasteflader</p>  <p>En aftaster må ikke fungere som mekanisk stop.</p>	<p>Aftaster monteret på bevægeligt underlag</p>  <p>Gentagen udstrækning af kablet bør undgås.</p>
--	--	--	--

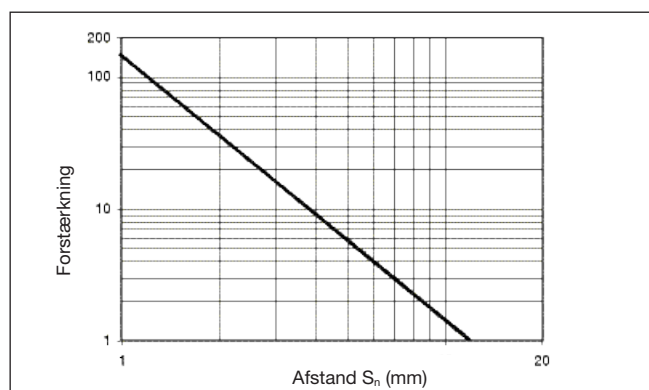
Dimensioner



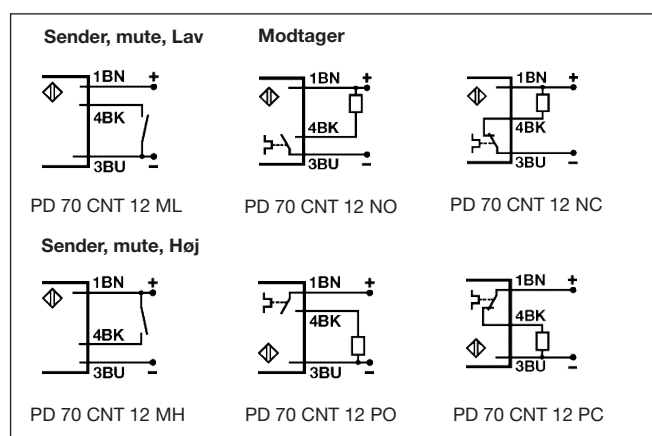
Aftastningsdiagram



Overskridelse af forstærkning



Forbindelsesdiagram



Leverancen omfatter

- PD70
- **Emballage:** plasticpose

Tilbehør

- Forbindelsestype: CON.54NF.. serie skal bestilles særskilt