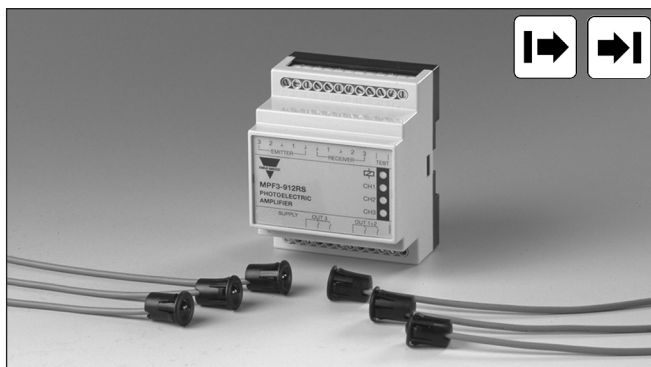


Fotoceller Sender/modtager, relæudgang Type MPF.RS

CARLO GAVAZZI



- Industrielle døre og porte
- Tæstefstand: 15 m
- Moduleret infrarødt lys
- Mulighed for individuel justering af kanalfølsomheden
- Forstærker med "Snap-ON"-fotoceller
- Forsyning: 12-24 VAC/DC, 115 VAC eller 230 VAC
- Udgang: 1-polet relæ
- Lysdiodeindikering af tændt lys og tilsluttet forsyningsspænding
- Ø 12 mm "Snap-ON", Ø18 eller M14 fotocellehus
- 1, 2 eller 3 multipleks-kanaler
- Testindgang med slutte- eller brydefunktion
- CE-, EN12453, EN12978, UL325 (912)- og UL508-godkendt



Produktbeskrivelse

MPFRS.. er en familie af konkurrencedygtige fotoceller til almen anvendelse, fremstillet i tre forskellige hustyper med separat forstærker. De lever op til de krav, der stilles i forbindelse med industrielle døre og porte. "Snap-ON"-fotocellen kan monteres i materiale med en tykkelse fra 0,6 mm op til 2,25 mm. Den er let at anvende, og der er intet behov for justering. Forstærkeren har en testindgang, der

er beregnet til at deaktivere senderne og derved vurdere tastefunktionen. Multipleks-kanalerne forhindrer kryds-tale mellem de enkelte sæt fotoceller.

Forstærkeren leveres med følgende forsyningsspændinger: 12-24 VAC/DC, 115 VAC og 230 VAC. Udgangen er udformet som positiv sikkerhed, dvs. at strømsvigt, kortslutning eller kabelbrud får relæet til at slå fra.

Bestillingsnøgle

Forstærker

MPF 3 230 RS AI

Type _____
 Antal kanaler _____
 Forsyningsspænding _____
 Udgangsrelæ _____
 Sikkerhed _____
 Justerbar følsomhed _____
 Inverteret testindgang (brydefunktion) _____

Fotocelle

MPF T 15 M14 4C

Type _____
 Sender _____
 Tæstefstand _____
 Husdiameter _____
 Optisk vinkel _____
 Kabelstik _____

Typevalg, forstærker

| Hus B x H x D | Bestillingsnr. Forsyning: 12-24 VAC/DC | Bestillingsnr. Forsyning: 115 VAC | Bestillingsnr. Forsyning: 230 VAC |
|------------------|---|--------------------------------------|--------------------------------------|
| 70 x 57 x 86 mm | MPF1-912 RS | MPF1-115 RS | MPF1-230 RS |
| | MPF2-912 RS | MPF2-115 RS | MPF2-230 RS |
| | MPF3-912 RS | MPF3-115 RS | MPF3-230 RS |
| | MPF1-912 RSI *) | MPF1-115 RSI *) | MPF1-230 RSI *) |
| | MPF2-912 RSI *) | MPF2-115 RSI *) | MPF2-230 RSI *) |
| | MPF3-912 RSI *) | MPF3-115 RSI *) | MPF3-230 RSI *) |
| | MPF1-912 RSA *) | MPF1-115 RSA *) | MPF1-230 RSA *) |
| | MPF2-912 RSA *) | MPF2-115 RSAv | MPF2-230 RSA |
| | MPF3-912 RSA *) | MPF3-115 RSA *) | MPF3-230 RSA *) |
| | MPF1-912 RSAI *) | MPF1-115 RSAI *) | MPF1-230 RSAI *) |
| | MPF2-912 RSAI *) | MPF2-115 RSAI *) | MPF2-230 RSAI *) |
| | MPF3-912 RSAI *) | MPF3-115 RSAI *) | MPF3-230 RSAI *) |

*) Produkter som leveres på bestilling

Typevalg, fotocelle

| Husdiameter | Nominal tæstefstand (S _n) | Optisk vinkel | Bestillingsnr. Sender | Bestillingsnr. Modtager | Bestillingsnr. Beslag |
|-------------|---------------------------------------|---------------|--------------------------|----------------------------|--------------------------|
| Ø12 mm | 15 m | 4° | MPFT 15-4 | MPFR-4 | AMPF-MB1 |
| M14 | 15 m | 4° | MPFT 15-M14-4 | MPFR-M14-4 | |
| D11 | 15 m | 4° | MPFT 15-D11-4 | MPFR-D11-4 | |
| D18 | 15 m | 4° | MPFT 15-D18-4 | MPFR-D18-4 | |
| Ø12 mm | 15 m | 4° | MPFT 15-4C | MPFR-4C | |
| M14 | 15 m | 4° | MPFT 15-M14-4C | MPFR-M14-4C | |
| D11 | 15 m | 4° | MPFT 15-D11-4C | MPFR-D11-4C | |
| D18 | 15 m | 4° | MPFT 15-D18-4C | MPFR-D18-4C | |

Beslag til Ø12

Ret til ændringer forbeholdes (07.04.2025)

Specifikationer, forstærker

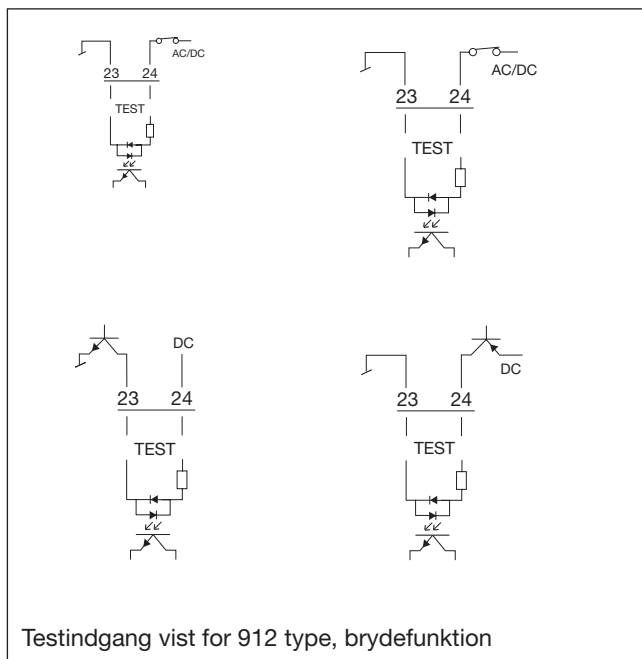
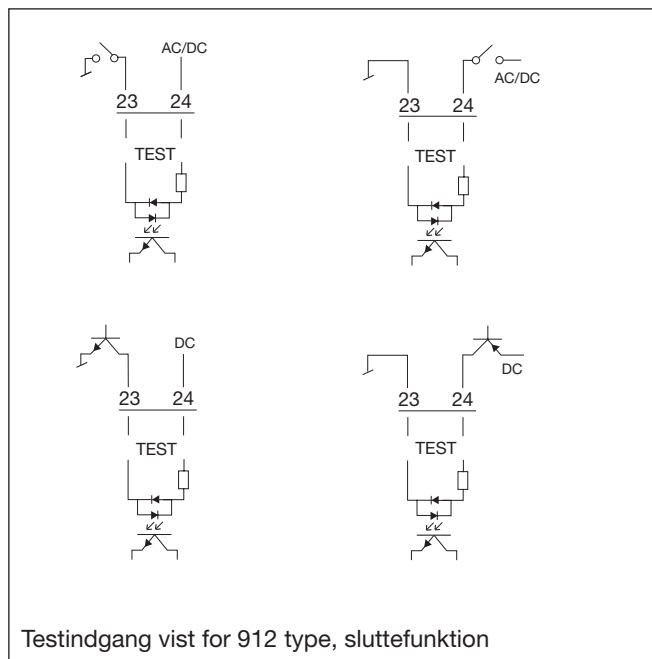
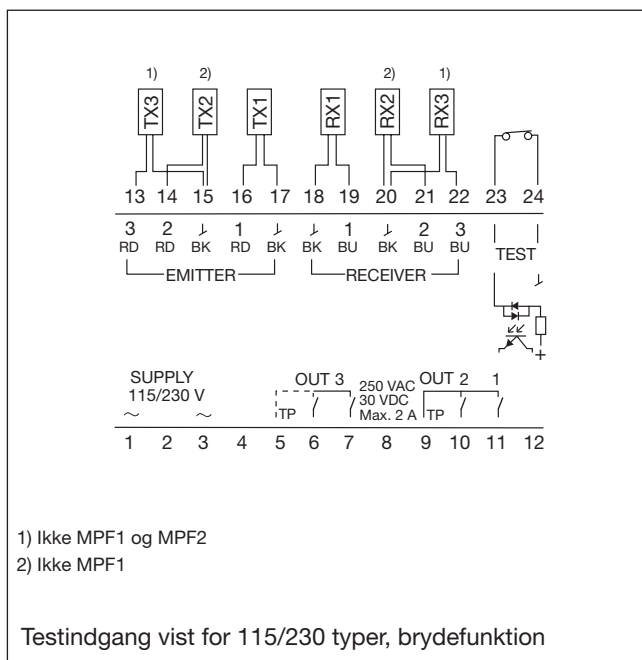
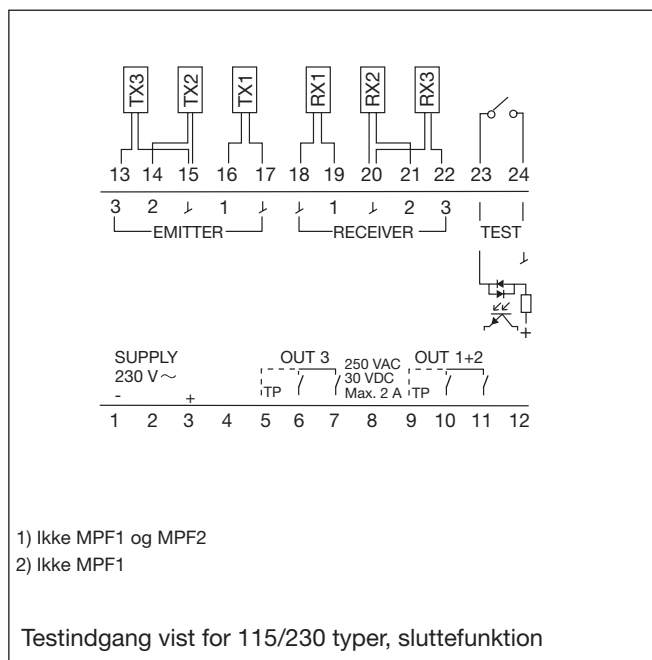
| | | | |
|---|---|---|--|
| Nominelt spændingsområde AC (U _B) Terminal 1 & 3 230 115 912 | 230 VAC ± 15%, 50 til 60 Hz 115 VAC ± 15%, 50 til 60 Hz 12-24 VAC/DC ± 15%, 50 til 60 Hz | Indikering Forsyningsspænding Lysstråle tændt (intet emne) | Grøn lysdiode Gul lysdiode |
| Dielektrisk spænding | 4 kVAC (rms) | Ydre forhold Overspændingskategori Tæthedsgrad Forureningsgrad | III (IEC 66064) IP 40 (IEC 60529/60947-5-2) 3 (IEC 60664/60664A, 60947-1) |
| Transientspænding | 4 kV (1,2/50 µs) | Temperatur Drift Lager | -20° til +60°C (-4° til +140°F) -30° til +80°C (-22° til +176°F) |
| Egetforbrug MPF.- 912 RS AC-forsyning DC-forsyning | 3 VA 2 W | Tilslutning | Skrueterminaler (maks. 2,5 mm ²) |
| MPF.- 115/230 RS AC-forsyning DC-forsyning | max. 4,5 VA max. 4,5 VA | Beskyttelse, udgang | Polaritet, transienter, kortslutning |
| Udgangsspecifikationer Ohmske belastninger MPF.-xxx RS, RSA, RSI, RSAI 600.000 aktiveringer 300.000 aktiveringer 100.000 aktiveringer AC15 AC14 DC13 | 1 A@250 VAC/30 VDC 2 A@250 VAC/30 VDC 2 A@250 VAC/30 VDC (UL) 0,75 A@240 VAC 0,60 A@120 VAC 0,22 A@125 VDC | Testindgang MPF.- 230 RS. MPF.- 115 RS. MPF.- 912 RS. Testfunktion aktiveret Testfunktion deaktiveret MPF.- 912 RSI. Testfunktion deaktiveret Testfunktion aktiveret | Ikke-jordet kontakt Ikke-jordet kontakt Max. 28 V@15 mA AC/DC ≥ 3,5 V AC/DC ≤ 1,0 V AC/DC Max. 28 V@15 mA AC/DC ≥ 3,5 V AC/DC ≤ 1,0 V AC/DC |
| Nom. isolationsspænding (U_i) 230 115 912 | 250 VAC (rms) 120 VAC (rms) 50 VAC (rms), 50 VDC | Husmateriale | PC |
| Tastefrekvens (f) Lys-/mørkefunktion 1:1 Kontaktudgang | 10 Hz | Vægt MPF.- 115/230 RS MPF.- 912 RS | 280 g 126 g |
| Reaktionstid OFF-ON (t _{ON}) ON-OFF (t _{OFF}) | ≤ 50 ms ≤ 40 ms | CE-mærkning | Ja |
| Indkoblingsforsinkelse (t_v) Udgangsfunktion MPF1+2 MPF3 | ≤ 300 ms Relæ 2 x 1-polet Relæ 2 x 1-polet + 2 x 1-polet | ESPE-kategori Performance level (PL) PFHd Levetid UL-mærkning 912 115/230/912 | 2 (EN61496-2) d (EN12453) 9.67 x 10 ⁻⁷ Antal fejl pr. time (EN ISO 13849-1) 20 år (EN ISO 13849-1) UL325, CSA-C22.2 No.247 UL508 |



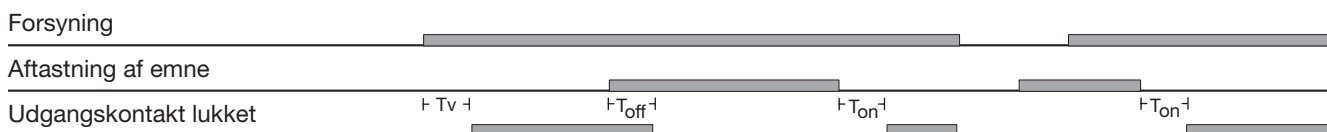
Specifikationer, fotoceller

| | | | |
|--|---------------------------------------|---|---------------------------------------|
| Nominal tæstefstand (S_n) | 15 m - 8 m (UL 325) | MPFT15-XXX-4C MPFR15-XXX-4C <i>Stik er placeret 15 cm fra sensorhovedet</i> | Rødt stikpar Hvidt stikpar |
| Lyskilde | Lysdiode, 880 nm | Kabel | PVC, grå, 10 m, Ø 2,9 mm ² |
| Lystype | Moduleret, infrarødt | Tæthedegrad | IP 67 (IEC 60529/60947-5-2) |
| Omgivende lys | > 20.000 lux | Montering | Ø12 mm eller beslag |
| Husmateriale | | “Snap-ON” | |
| MPFT15-4/C | | MPFT15-4/C | |
| MPFT15-D18-4/C | | MPFR-4/C | D11 |
| MPFR-4/C | PA6 glasfiber forstærket | Rubber profile | |
| MPFR-D11-4/C | | MPFT15-D11-4/C | D18 |
| MPFR-D18-4/C | | MPFR-D11-4/C | |
| Hus | PC | Gummiprofil | D18 |
| Bagstykke | ABS | MPFT15-D18-4/C | |
| | | MPFR-D18-4/C | |
| MPFT15-M14-4/C | | Gevindstykke | M14 |
| MPFR15-M14-4/C | | MPFT15-M14-4/C | |
| Hus | Rustfrit stål / PC | MPFR-M14-4/C | |
| Bagstykke | PTE | | |
| Tilslutning | | CE-mærkning | Ja |
| MPFT15-XXX-4 | | UL-mærkning | |
| MPFR15-XXX-4 | | 912 | UL325, CSA-C22.2 No.247 |
| Kabel | PVC, grå, 10 m, Ø 2.9 mm ² | 115/230/912 | UL508 |

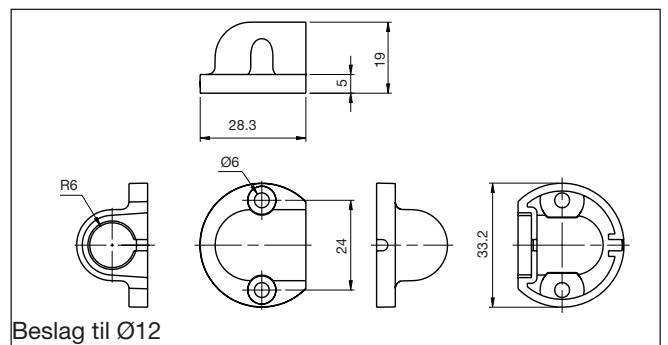
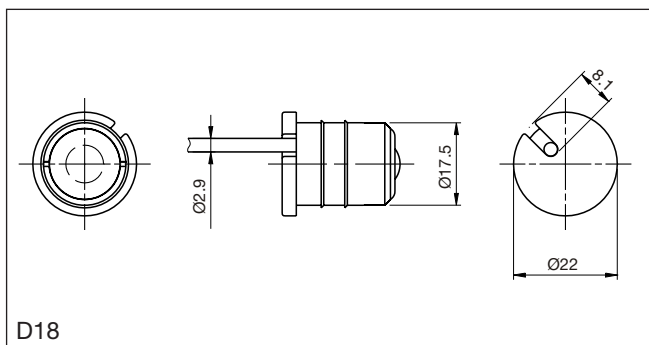
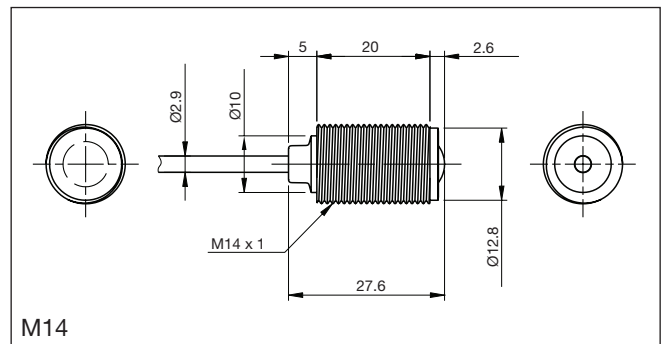
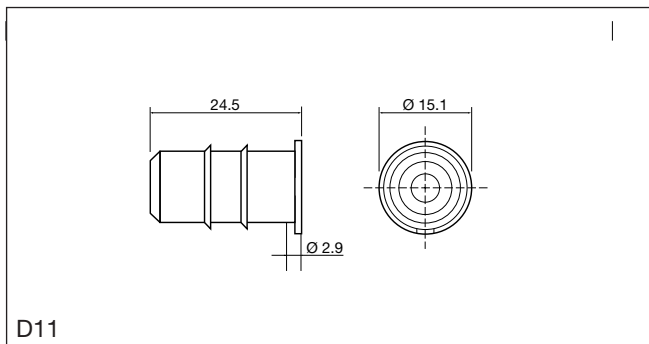
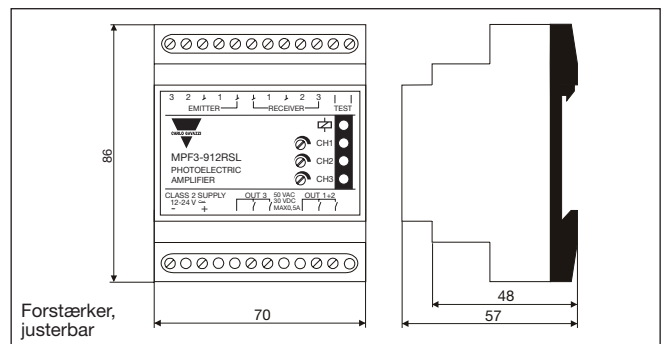
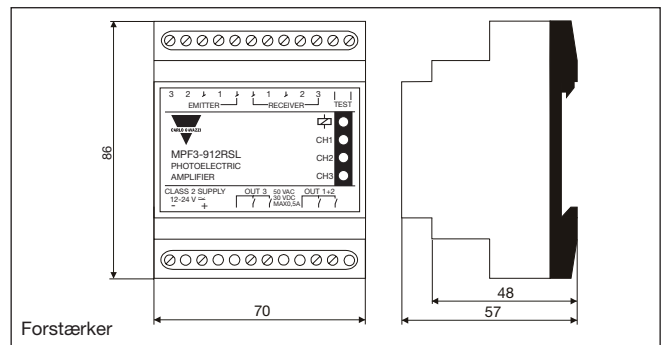
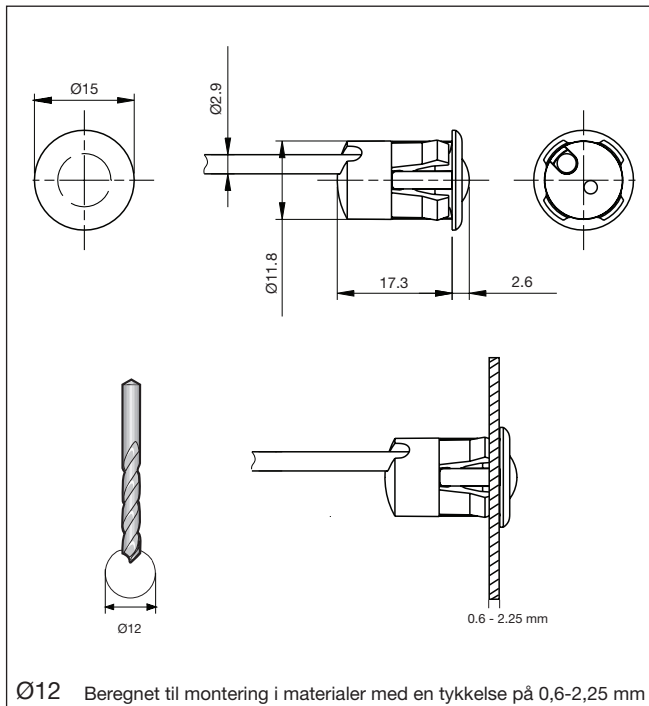
Forbindelsesdiagrammer



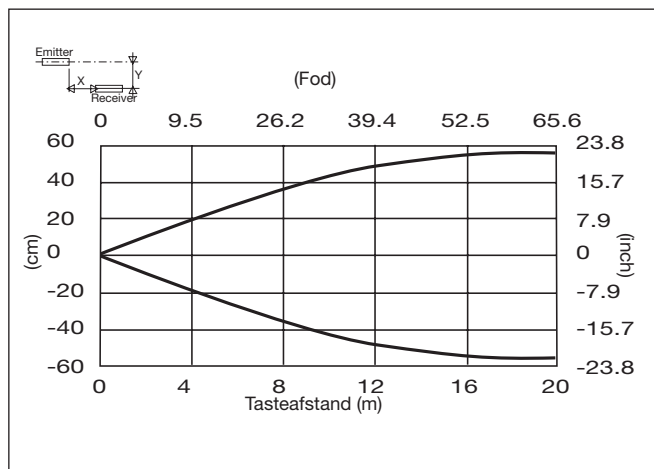
Funktionsdiagram



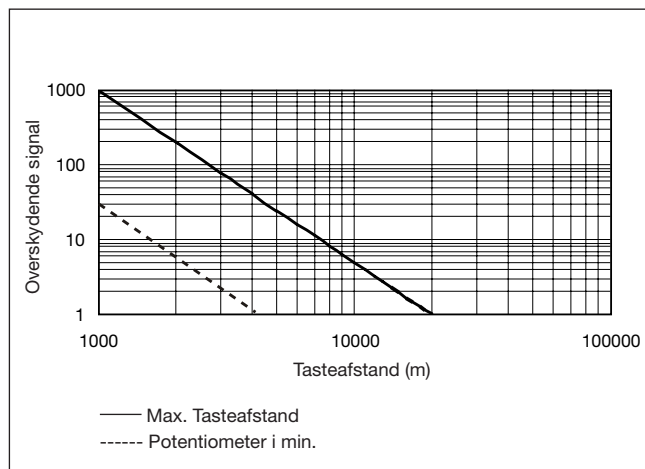
Dimensioner



Spredningsvinkel

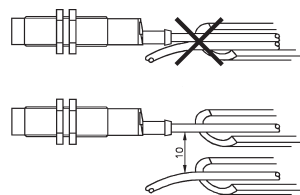


Overskydende signal

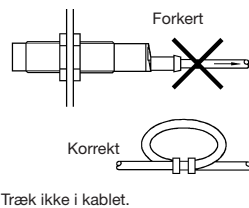


Installationsvejledning

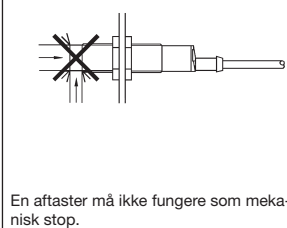
For at undgå interferens fra induktive spændings-/strømspidser skal den induktive aftasters strømkabler holdes adskilt fra andre strømkabler til f.eks. motor, kontakter eller magnetventiler.



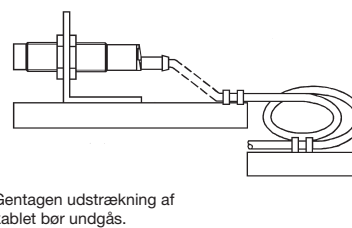
Aflastning af kabel



Beskyttelse af tastefladen



Aftaster monteret på bevægeligt underlag



Leveringsomfang

- Forstærker, MPF.
- Installationsvejledning
- **Emballage:** Æske i bølgepap