

光电 透射式传感器（工业门禁市场） 型号 **PMT20.M**，静默输入



- 范围：20 m
- 经调制的红外光
- 电源开（发射器）和检测到目标（接收器）的 LED 指示
- 多电源电压：24 VDC 和 24 VAC，50/60 Hz
- 25 x 65 x 81 mm 强化 PC 外壳，防护等级 IP 67
- CE、UL325 和 UL508 认证



产品说明

透射式光电开关。最大范围 20 m，不受环境光照干扰。通过细光束实现精准检测。LED 指示。防护等级 IP 67。螺丝端子连接。25 x 65 x 81 mm 塑料外壳。PG 13.5 或 1/2"

NPT 电缆密封套。发射器采用静默输入，因此这款传感器符合 EN12978

订购代码

PMT20 R G M

类型 _____
接收器 _____
电缆密封套 _____
静默输入 _____

型号选择

外壳
W x H x D

25 x 65 x 81
PG 13.5 电缆密封套
1/2" NPT 电缆密封套

订购编号
接收器不带定时器

PMT 20R GM
PMT 20R IM

订购编号
发射器

PMT 20 GM
PMT 20 IM

发射器规格



额定工作电压 (U _B) 交流：45 - 65 Hz	24 VDC ± 20% 24 VAC ± 20%
额定工作功率	≤ 1 W (1.2 VA)
光源	GaAlAs LED, 880 nm
光类型	红外光，经调制
光轴角度	± 2°
指示 电源开	绿色 LED
输出功能	可通过开关选择， 断或续开关

接收器规格

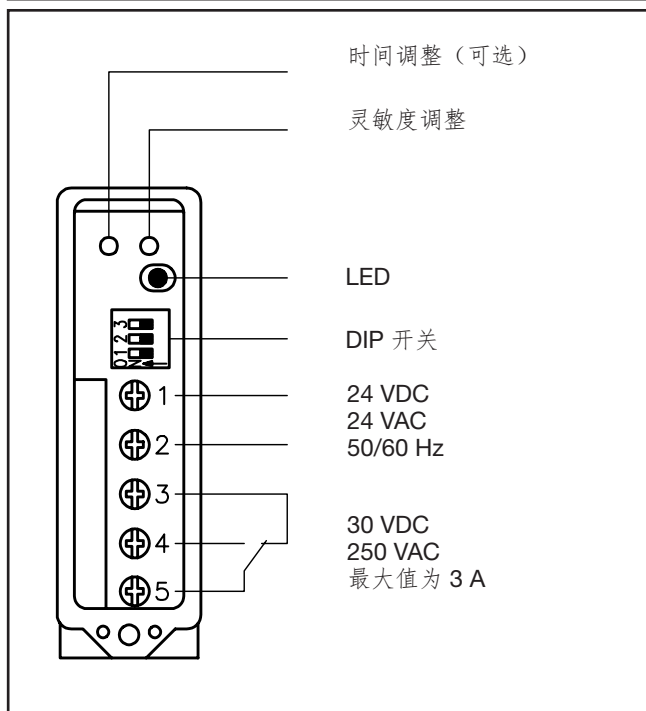
额定工作电压 (U _B) 交流：45 - 65 Hz	24 VDC ± 20% 24 VAC ± 20%
额定工作功率 (继电器接通)	≤ 2 W (2.5 VA)
输出 触点规格 (AgCdO) 电阻负载	μ (微间隙) AC 1 3 A/250 VAC DC 1 3 A/30 VDC
小型电感负载	AC 15 2 A/250 VAC DC 13 3 A/30 VDC
机械寿命 电气寿命	≥ 40 x 10 ⁶ 次操作 ≥ 5 x 10 ⁵ 次操作 @ 220 VAC - 3 A 电阻负载： 每小时 360 个脉冲
介电电压	2 kVAC (rms) (连续/供电)
灵敏度	可调，单圈电位器
光轴角度	± 2°
额定工作距离 (S _n) (0 - 5,000 lux)	20 m
工作频率 (f)	20 Hz
响应时间	关到开 (t _{ON}) ≤ 20 ms 开到关 (t _{OFF}) ≤ 20 ms
通电延迟 (t _v)	≤ 300 ms (通常为 100 ms)
输出功能	静默功能



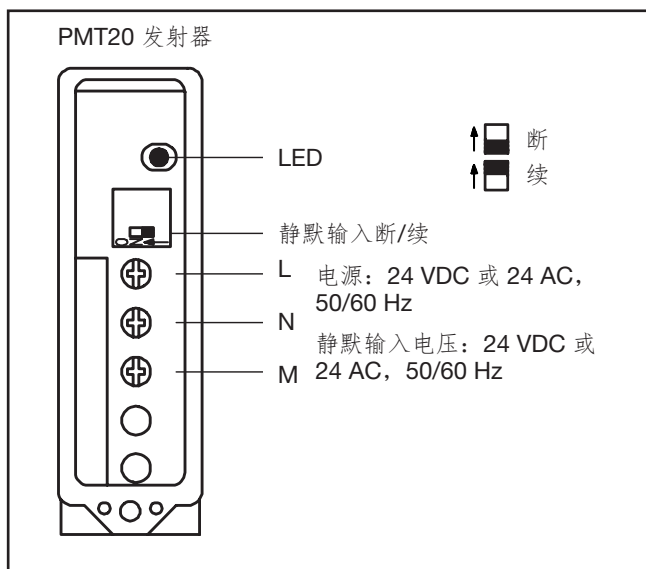
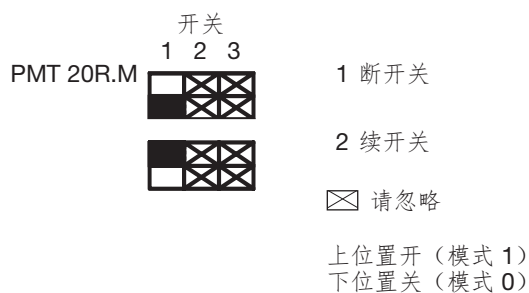
一般规格

环境	
过电压类别	III (IEC 60664/60664A; 60947-1)
污染等级	3 (IEC 60664/60664A, 60947-1)
防护等级	IP 67 (IEC 60529, 60947-1)
温度	
工作	-25° - +55°C (-13° - +131°F)
存储	-30° - +80°C (-22° - +176°F)
振动	10 - 150 Hz, 0.5 mm/7.5 g (IEC 60068-2-6)
冲击	1 m 高度 2 次, 0.5 m 高度 100 次 (IEC 60068-2-32)
外壳材质	
机身	灰色强化 PC
前盖	黑色 PC
盖板	黑色 PC
电缆密封套	黑色强化 PA
安装支架	黑色钢制
连接	
螺丝端子	5 x 2 x 1 mm ²
电缆密封套	PG 13.5 或 1/2" NPT 用于 6 - 10 mm 电缆
重量	
发射器	110 g
接收器	115 g
UL 认证	 UL325、CSA-C22.2 No.247  UL508
CE 标志	有

连接图

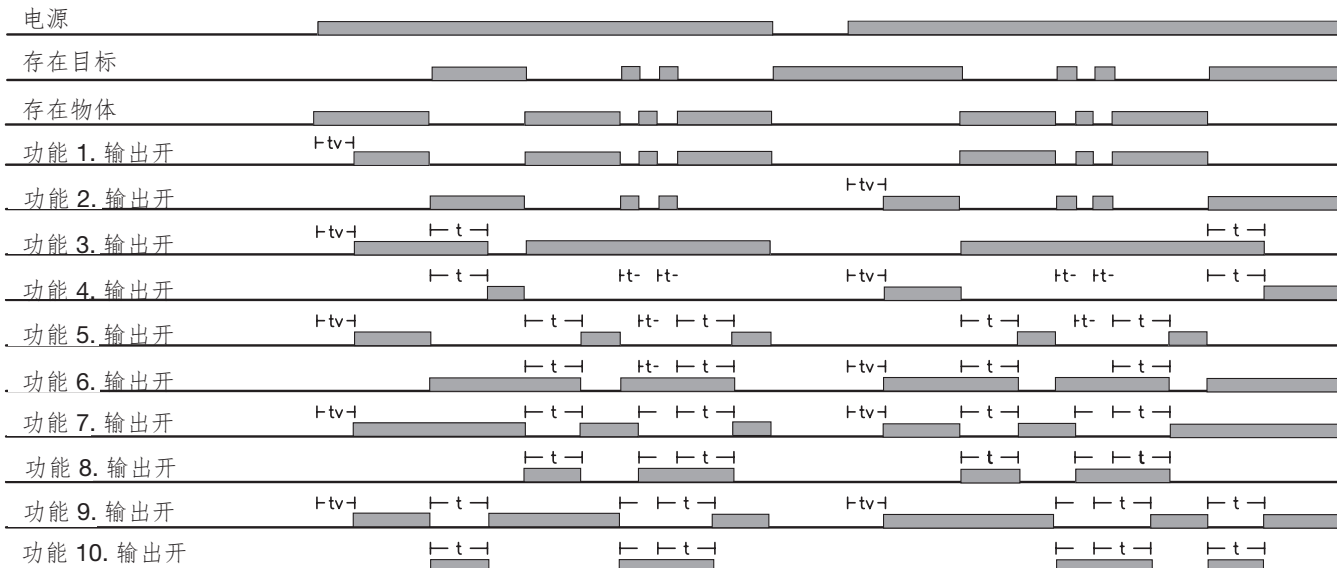


功能选择

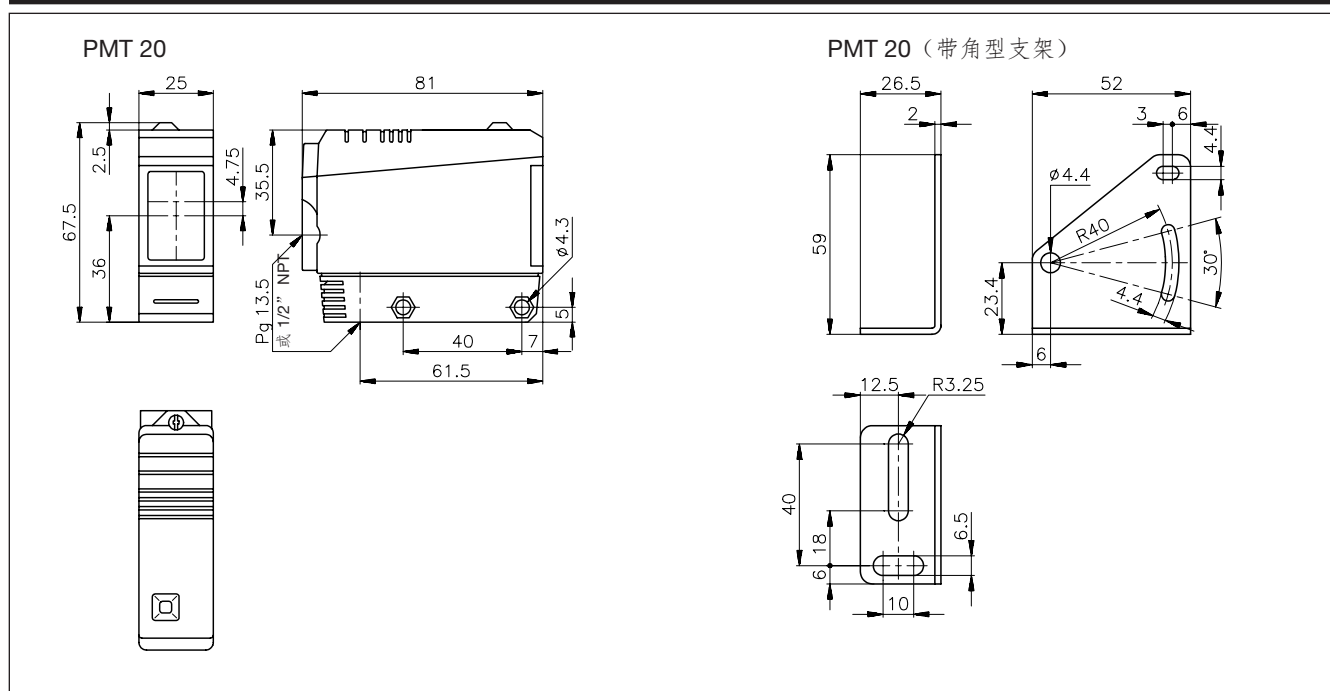


运行图

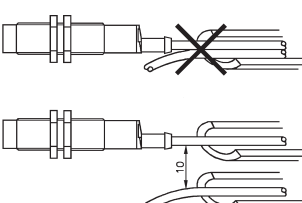
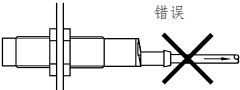

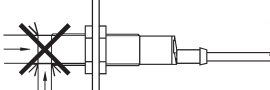
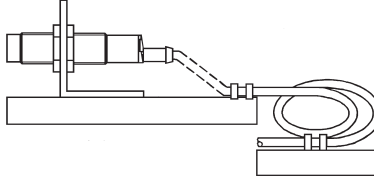
t = 时间延迟
tv = 通电延迟



尺寸



安装提示

<p>为避免受感应电压/峰值电流的干扰，请将接近开关电源线缆与电机、接触器或螺线管线缆等其他所有电源线缆分开</p> 	<p>线缆应力消除</p> <p>错误</p>  <p>正确</p>  <p>不得拉动线缆</p>	<p>感应面保护</p>  <p>接近开关不能用作机械式止动装置</p>	<p>安装在移动载体上的开关</p>  <p>避免反复弯曲线缆</p>
--	---	---	--

交货清单

- 光电开关：PMT 20
- 电缆密封套
- 安装说明
- 安装支架
- 包装：瓦楞纸板（环保回收材料）

配件

- MB02（加长安装支架）