

光电 继电器输出偏振回归反射传感器 型号 PMP12..

CARLO GAVAZZI



- 范围: 12 m
- 经调制的偏振可见光
- 断或续开关功能 (可通过开关选择)
- 检测到目标的 LED 指示
- 多电源电压:
12 - 240 VDC 和
24 - 240 VAC, 50/60 Hz
- 25 x 65 x 81 mm 强化 PC/ABS 外壳, 防护等级 IP 67
- NO 和 NC 输出
- 高 EMC 抗扰度
- UL、CSA、CE



产品说明

PMP12.. 是一款功能强大的偏振回归反射传感器。这款传感器经过专门设计, 能满足工业环境的苛刻要求。其感应距离为 12 m, 可从容应对灰尘和天气条件等感应距离干扰因素。传感器采用坚固的玻璃强化 PC/ABS 外壳, 配备两个电缆密封套, 便于连接。

订购代码

PMP12RG

系列型号 _____
 类型 _____
 感应距离 (m) _____
 输出继电器 _____
 电缆密封套类型 _____

型号选择

外壳 W x H x D	范围 (S _n)	订购编号 不带定时器
25 x 65 x 81 PG 13.5 电缆密封套 1/2" NPT 电缆密封套	12 m 12 m	PMP 12 RG PMP 12 RI

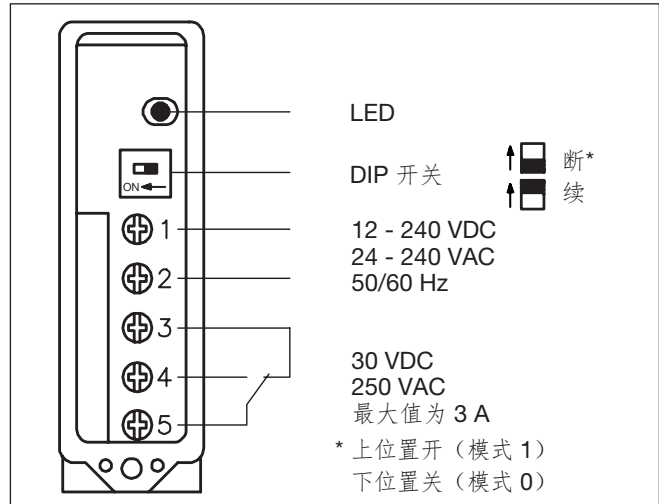
规格

额定工作距离 (S _n) (0 - 5,000 lux)	12 m 使用反射器型号 ER 4 为参考目标	光轴角度	± 1.5°
盲区	≤ 0.15 m	光斑大小	280 mm @ 4 m
灵敏度	固定	环境光照	最大 5000 lux
温度漂移	≤ 0.4 %/°C	工作频率	20 Hz
差动行程 (H) 磁滞	3% - 20%	响应时间 关到开 (t _{ON}) 开到关 (t _{OFF})	≤ 20 ms ≤ 30 ms
额定工作电压 (U _B)	10.8 - 264 VDC 21.6 - 264 VAC, 45 - 65 Hz	通电延迟 (t _v)	≤ 300 ms (通常为 100 ms)
额定工作功率 (继电器接通)	≤ 2 W (2.5 VA)	输出功能	可通过开关选择, 断或续开关
输出 触点规格 (AgCdO) 电阻负载 小型电感负载 机械寿命 (典型) 电气寿命 (典型)	μ (微间隙) 3 A/250 VAC DC 1 3 A/30 VDC AC 15 2 A/250 VAC DC 13 3 A/30 VDC ≥ 40 x 10 ⁶ 次操作 ≥ 5 x 10 ⁵ 次操作 @ 220 VAC - 3 A 电阻负载: 每小时 360 个脉冲	指示 检测到目标	黄色 LED
介电电压	2,000 VAC (rms) (连续/供电)	环境 过电压类别 污染等级 防护等级	III (IEC 60664/60664A; 60947-1) 3 (IEC 60664/60664A; 60947-1) IP 67 (IEC 60529; 60947-1)
光源	GaAlAs, LED, 660 nm	温度 工作 存储	-25° - +55°C (-13° - +131°F) -30° - +80°C (-22° - +176°F)
光类型	可见光, 经调制	振动	10 - 150 Hz, 0.5 mm/7.5 g (IEC 60068-2-6)
		冲击	1 m 高度 2 次, 0.5 m 高度 100 次 (IEC 60068-2-32)
		额定绝缘电压	250 VAC (rms)

规格 (续)

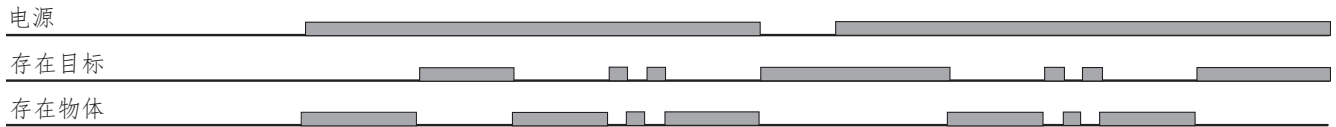
外壳材质 机身 前盖 盖板 电缆密封套 安装支架	灰色 PC/ABS 黑色 PMMA 黑色 PC 黑色强化 PA 镀锌钢
连接 螺丝端子 电缆密封套	5 x 2 x 1 mm ² PG 13.5 或 1/2" NPT, 用于 6 - 10 mm 电缆
重量	110 g
认证	UL, CSA
CE 标志	有

连接图

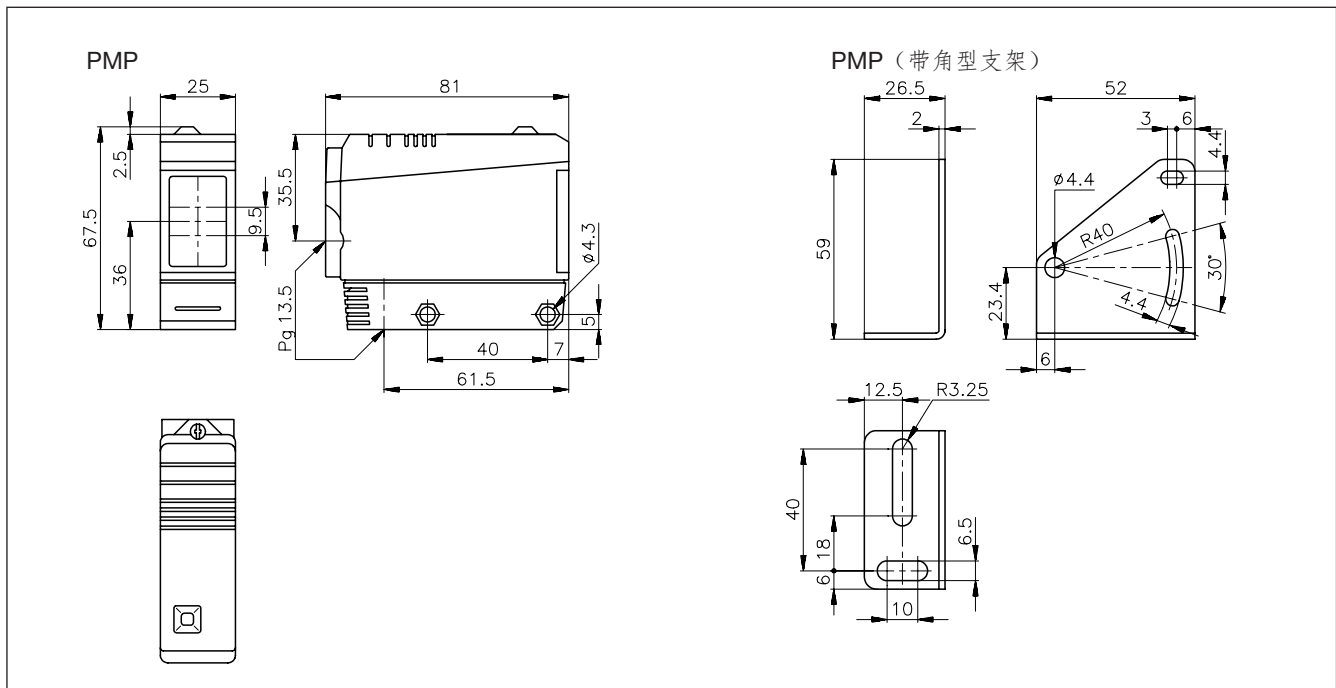


运行图

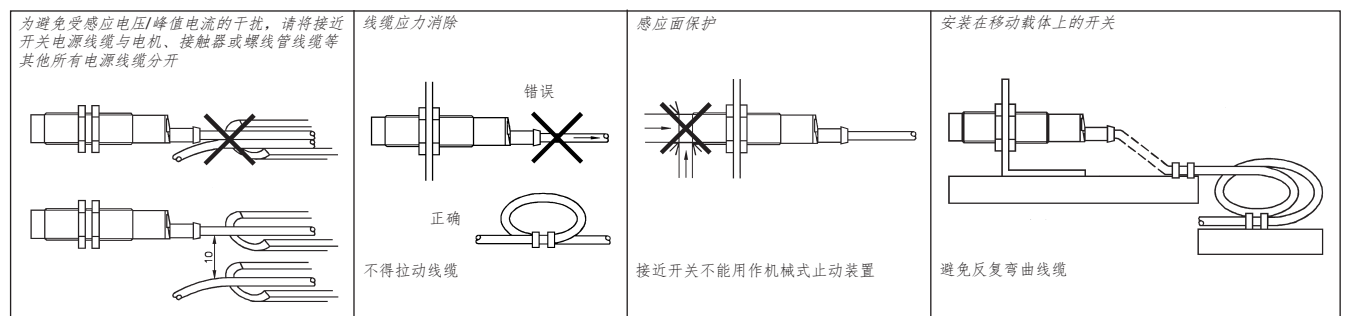
t = 时间延迟
tv = 通电延迟



尺寸



安装提示



交货清单

- 光电开关：PMP12..
- 电缆密封套
- 安装说明
- 安装支架
- 包装：纸板箱

配件

- 反射器：ER 系列
- MB02（加长安装支架）