

# 光电 回归反射传感器（工业门禁市场） 型号 PD86.AP12，偏振光，继电器输出，静默输入

CARLO GAVAZZI



- 范围：12 m @ ER 4 (15 m @ ER100)
- 镜头可调范围  $\pm 4.5^\circ$
- 经调制的偏振可见光
- 开关功能，可通过 DIP 开关选择
- 高电平启用或低电平启用静默功能（可通过开关选择）
- 提供检测到目标和电源的 LED 指示
- 多电源电压：12 - 24 VDC/VAC, 50/60 Hz
- 86 x 44 x 39 mm PC 或 ZAMAK 5 外壳，防护等级 IP 66
- SPST 继电器输出
- 较高的 EMC 和环境光照抗扰度
- CE、UL325 和 UL508 认证



## 产品说明

PD86 是一款功能强大的偏振回归反射传感器。这款传感器经过专门设计，能满足工业门禁环境的苛刻要求。其感应距离为 12 m，可从容应对灰尘和天气条件等感应距离干扰因素。外壳为坚固的玻璃强化 PC 或 ZAMAK 5。

采用静默输入，符合欧洲和北美工业门禁的监管规定。

## 订购代码

**PD86HAP12QPTF-01C**

型号	_____
外壳类型	_____
外壳尺寸	_____
外壳材质	_____
不使用	_____
检测原理	_____
感应距离	_____
供电电压	_____
输出功能	_____
固定或可拆卸端子	_____
HAP 版本外壳颜色	_____

## 型号选择

外壳 W x H x D	外壳材质 外盖	范围 (S <sub>n</sub> )	端子	订购编号
86 x 44 x 39 mm	PC	12 m	固定	<b>PD86CAP12QPTF</b>
86 x 44 x 39 mm	PC	12 m	可拆卸	<b>PD86CAP12QPTD</b>
86 x 44 x 39 mm	ZAMAK 5	12 m	固定	<b>PD86HAP12QPTF-01C</b>
86 x 44 x 39 mm	ZAMAK 5	12 m	可拆卸	<b>PD86HAP12QPTD-01C</b>

## 规格

额定工作距离 (S <sub>n</sub> )	12 m @ ER4 参考目标 (0 - 5000 lux)	电气寿命 (典型)	> 100,000 AC11 或 DC11 每小时 1,800 次操作
盲区	≤ 0.15 m	最小负载功率	1 mW
灵敏度	固定	介质电压	1000 VAC (rms) (连续/供电)
温度漂移	≤ 0.6%/°C	光源	GaAlAs, LED, 620 nm
差动行程 (H) 磁滞	3% - 20%	光类型	可见光, 经调制
额定工作电压 (U <sub>B</sub> ) AC: 45 - 65 Hz	12 - 24 VDC, -15% +20% 12 - 24 VAC, -15% +20%	光轴角度	± 1.5°
额定工作功率 (继电器开)	12 VAC 648 mW 24 VAC 1680 mW 12 VDC 324 mW 24 VDC 840 mW	校准 水平 垂直	±4.5° ±4.5°
输出		光斑大小	280 mm @ 4 m
触点规格 (AgCdO)	μ (微间隙)	环境光照	最大 10000 lux
电阻负载	AC 1 0.5 A/30 VAC DC 1 1 A/30 VDC	工作频率	20 Hz
小型电感负载	AC 15 0.5 A/50 VAC DC 13 1 A/30 VDC	响应时间 (物体相关) 关到开 (tON) 开到关 (tOFF)	≤ 20 ms ≤ 30 ms
机械寿命 (典型)	≥ 1,000 000 个周期	通电延迟 (t <sub>v</sub> )	≤ 300 ms (通常为 100 ms)
		DIP 开关可选功能 静默输入 继电器输出	高电平启用或低电平启用 NO (续) 或 NC (断)

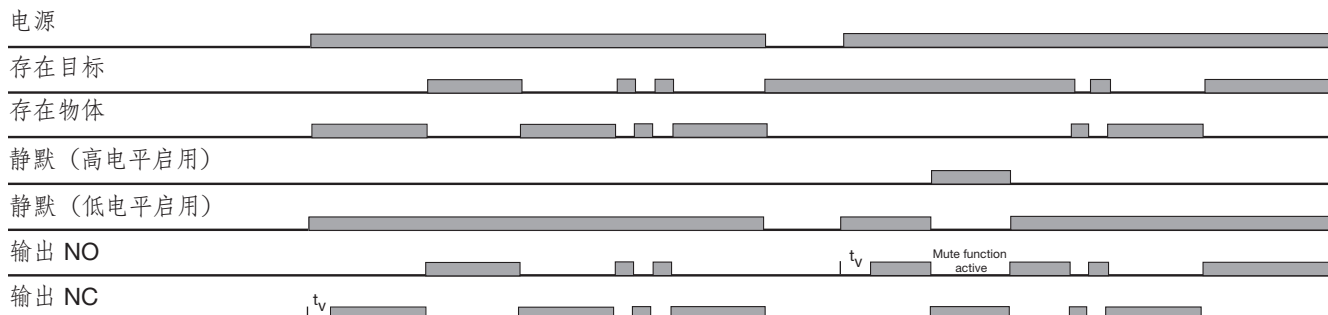
## 规格 (续)

<b>静默功能</b> 高电平启用 响应时间 保持时间 低电平启用 响应时间 保持时间	≥ 12 VDC/VAC < 45 ms < 70 ms < 6 VDC/VAC < 70 ms < 45 ms	<b>额定绝缘电压</b>	250 VAC (rms)
<b>最大电流</b>	35 mA @ 24 VDC 70 mA @ 24 VAC	<b>外壳材质</b> 外盖 CAP 版 HAP 版 -01C 内盖 背部 线缆出口	灰色 PC 玄武灰 ZAMAK 5 红色 PMMA 黑色 ABS Kraiburg TC5MLZ 或 TP5VCZ
<b>指示</b> 检测到目标 电源 信号	黄色 LED 绿色 LED 绿色 LED	<b>连接</b> 螺丝端子(TF 版) 螺丝端子(TD版) 单入口 穿过背部的电缆	6 x 1.5 mm <sup>2</sup> 端子排 6 x 1.5 mm <sup>2</sup> 端子排 用于 3 - 6.5 mm 线缆 最大 7.5 mm
<b>环境</b> 过电压类别 污染等级 防护等级 环境光照 白炽灯 @ 3000 ... 3200 °K 白炽灯 3200 °K 荧光灯 频闪灯 闪光灯	III (IEC 60664/60664A; 60947-1) 3 (IEC 60664/60664A; 60947-1) IP 66 (IEC 60529; 60947-1) ≥ 50 000 lux (EN 60947-5-2) ≥ 10 000 lux* (EN 61496-2) ≥ 3 000 lux* (EN 61496-2) 0.05 J @ 200 Hz 到 0.5 J @ 5 Hz* (EN 61496-2) 3 到 5 J @ 0.5 到 2 Hz* (EN 61496-2)	<b>重量</b> CAP 版 HAP 版 <b>UL 认证</b> <b>CE 标志</b>  一般参考 与产品使用寿命相关的 MTTF <sub>d</sub>	110 g 120 g UL325、UL508 有 EN 12453, EN 12445, EN 12978, EN 61496-1, Type 2 ESPE 传感器设计符合 EN 60947-5-2 243 年 @ 40°C (+104°F) (EN ISO 13849-1 (零件计数 方法, 附件 D.1), (SN 29500) 2 (EN 61496-2) C (EN 12453) 4.7 x 10 <sup>-7</sup> 每小时错误数 (EN ISO 13849-1) 20 年 (EN ISO 13849-1)
<b>温度</b> 工作 存储	-25° - +60°C (-76° - +140°F) -35° - +80°C (-31° - +176°F)	<b>ESPE 类别</b> 性能等级 (PL) PFHd  持续运行时间	
<b>振动</b>	10 - 150 Hz, 0.5 mm/7.5 g (EN 60068-2-6)		
<b>跌落测试</b>	1 m 2 次, 0.5 m 100 次 (IEC 60068-2-31)		

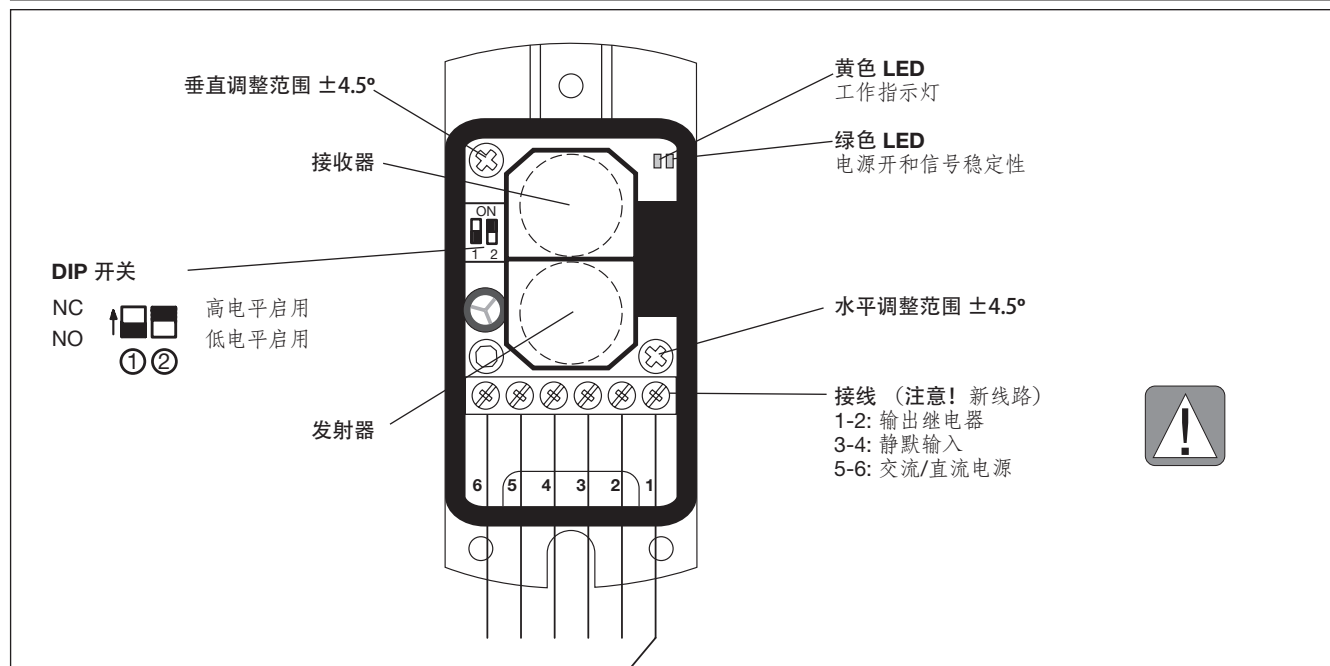
\* 危险故障 (最差情况校准)

## 运行图

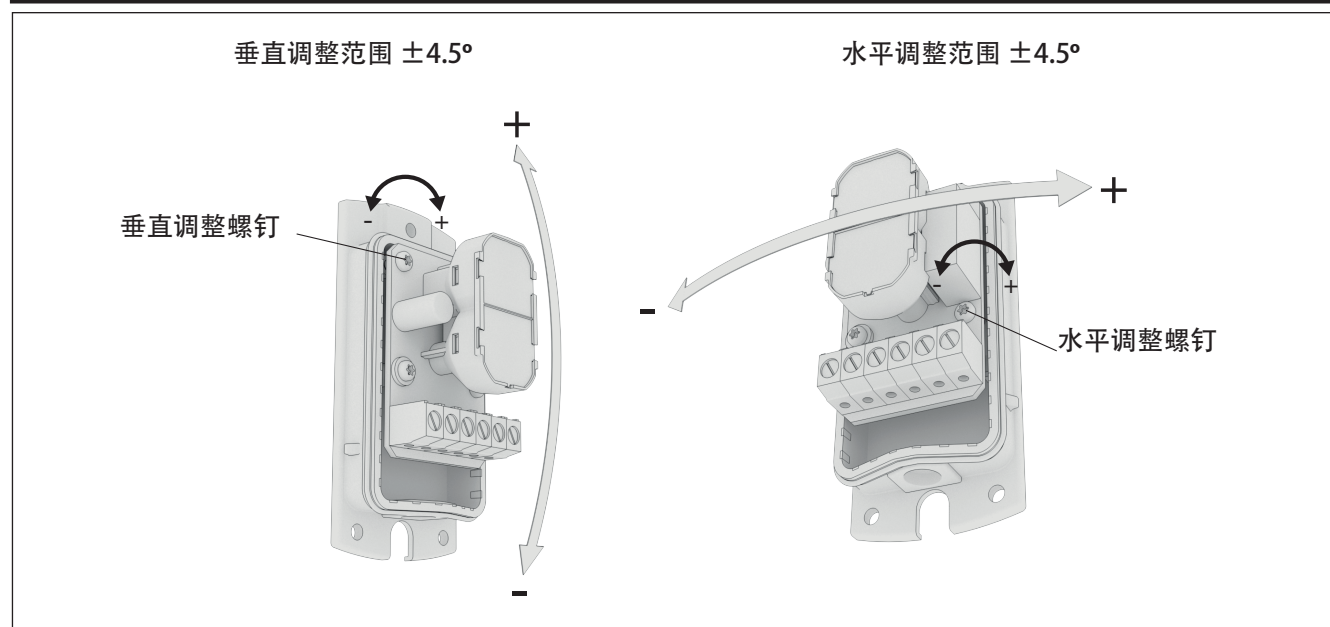
tv = 通电延迟



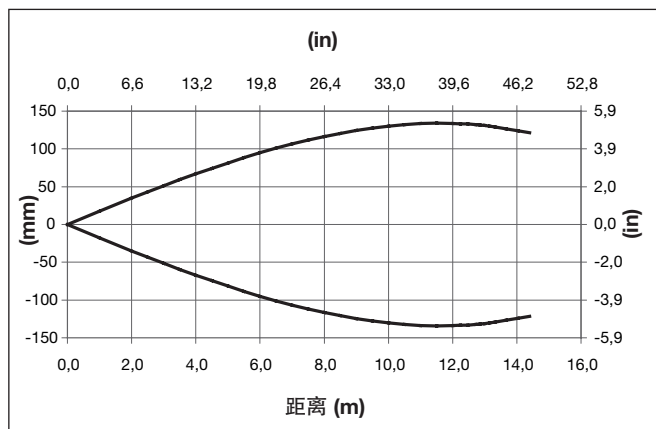
### 接线图



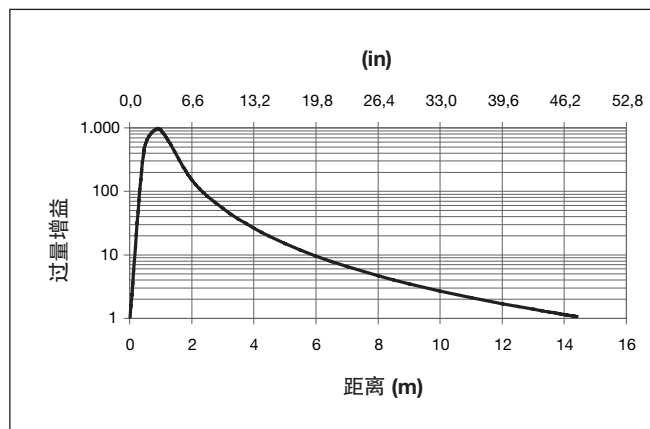
### 垂直和水平调整



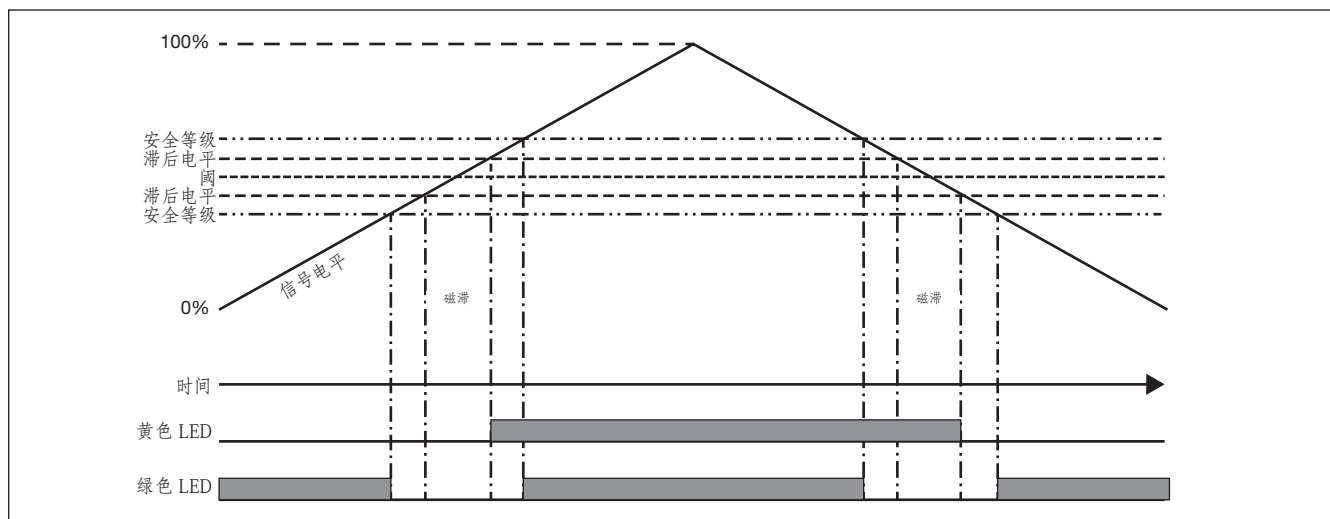
### 检测图



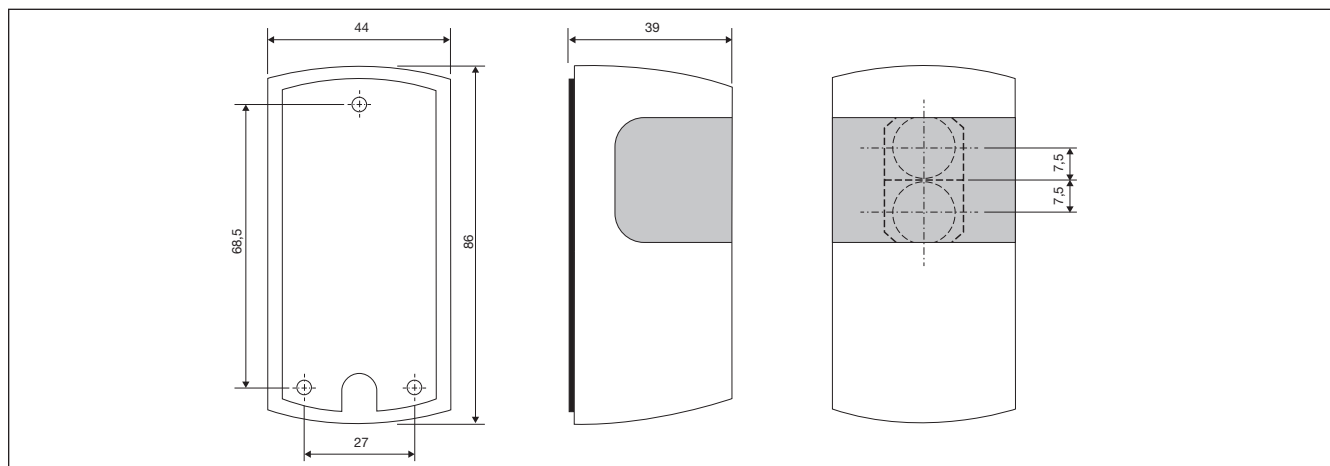
### 过量增益



### LED



### 尺寸



## 交货清单

- 光电开关: PD86.AP12QP...
- 螺钉和壁塞
- 安装说明
- 包装: 纸板箱

## 配件

- 反射器: ER 系列

## 安装提示

