

光电透射式继电器输出电池供电传感器 型号 PD180CBT30Q/MU

CARLO GAVAZZI



- 设计用于工业门禁
- ESPE 类别 2, 性能等级 C
- 经调制的红外光
- 供电电压: 12 - 24 VAC/DC (接收器)
- 供电电压: 2 节 ER14505 3.6 VDC AA 规格锂电池 (发射器)
- SPST 继电器输出
- SPST 继电器 (低电池电压)
- 输出指示 LED
- 连接, 端子排
- 发射器测试输入
- CE (EN 12453, EN 12978) 和 UL325 认证



产品说明

PD180CBT30Q/MU 传感器专为家用和工业门禁市场而开发, 符合欧洲和北美工业门禁规定。采用坚固的聚碳酸酯外壳, 镜头沿水平和垂直方向均可调节, 安装灵活。使用简单方便, 无需灵敏度调整。非球面镜头设计优于以往的传感器设计, 后者内置的抛物面反射器会产生腐蚀和灰尘问题。

以下内置功能可提高安全性:

- 传感器测试功能; 发射器具有一个内置测试输入, 可使发

射器处于静默模式, 以便对传感器功能进行评估。测试功能可由门禁控制器启用, 门禁功能可由限位开关、磁性传感器或安全边缘成型件启用。接收器使用 12 - 24 VAC/DC 电源, 发射器设计使用 2 节 ER14505 3.6 VDC AA 规格锂电池。

订购代码

PD180CBT30Q/MU



型号选择

外壳尺寸	范围 S _n	订购编号 发射器	订购编号 接收器
180 x 51 x 49 mm	30 m	PD180CBT30MU	PD180CBT30Q

发射器规格

额定工作距离 (S _n)	跳线未启用时为 15 m, 跳线启用时为 30 m	保护	电极反接、瞬态
额定工作电压 (U _e)	2 节 ER14505 3.6 VDC 规格 AA ≥2700 mAh 锂电池	静默输入	
电池寿命		正常工作	> 6 KΩ
跳线未启用	15 m => 2.5 年	静默	< 4 KΩ
跳线启用	30 m => 1.5 年	光源	LED, 850 nm
供电电流		光斑尺寸	
静默启用 (I _o)	通常为 29 μA	@ 15 m 设置	1.2 m @ 7.5 m
		@ 30 m 设置	2.4 m @ 15 m
		光类型	红外光, 经调制
		光轴角度	± 4.1°

接收器规格

额定工作距离 (S _n)	15 或 30 m, 取决于发射器设置	环境光照	白炽灯 @ 3000 ... 3200 °K 白炽灯 3200 °K 荧光灯 频闪灯	≥ 100 000 lux (EN 60947-5-2) ≥ 10 000 lux* (EN 61496-2) ≥ 3 000 lux* (EN 61496-2) 0.05 J @ 200 Hz 到 0.5 J @ 5 Hz* (EN 61496-2) 3 到 5 J @ 0.5 到 2 Hz* (EN 61496-2)
盲区	无	光轴角度	闪灯	± 4.7°
温度漂移	≤ 0.4%/°C	保护		电极反接、瞬态
磁滞 (H)	3 - 20%	工作频率 (f)		25 Hz
额定工作电压(U _e)	2 类电源 12 - 24 VDC, -15% +10% 12 - 24 VAC, -15% +10%	响应时间	关到开 (t _{ON}) 开到关 (t _{OFF})	≤ 20 ms ≤ 20 ms
AC: 45 Hz - 65 Hz		通电延迟 (t _v)		≤ 300 ms
纹波 (U _{rip})	≤ 10%	指示功能	电源开 输出开	绿色 LED 黄色 LED
输出				
触点规格	AgPd-Au			
电阻负载	AC 1 0.5 A/30 VAC DC 1 1 A/30 VDC			
机械寿命 (典型)	≥ 10 000 000 个周期			
触点寿命 (典型)	AC 1 0.5 A/30 VAC 100 000 DC 1 1 A/30 VDC 100 000			
最小负载功率	1 mW			
空载电流 (I _o)	≤ 35 mA 直流 (继电器 ON) + 电池电压低报警			
	≤ 55 mA 直流 (双继电器 ON)			

* 危险故障 (最差情况校准)

一般规格

环境	III (IEC 60664/EN 60947-1) 3 (IEC 60664/EN 60947-1) IP 55 (IEC 60529, 60947-1)	重量	发射器 270 g 接收器 230 g
过电压类别		UL 认证	cURus UL325, CSA-C22.2 No.247
污染等级		CE 标志	有 EN 12453, EN 12978, EN 61496-1, Type 2 ESPE
防护等级		一般参考	传感器设计符合 EN 60947-5-2
温度	-25° - +55°C (-13° - +131°F) -25° - +80°C (-13° - +176°F)	与产品使用寿命相关的 MTTF _d (Rx+Tx)	243 年 @ 40°C (+104°F) (EN ISO 13849-1 (零件计数方法, 附件 D.1), (SN 29500)
工作		ESPE 类别 (Cat.)	2 (EN ISO 13849-1)
存储		性能等级 (PL.)	C (EN ISO 13849-1)
振动	10 - 150 Hz, 0.5 mm/7.5 g (IEC 60068-2-6)	PFHd	1.04 x 10 ⁻⁶ 每小时错误数 (EN ISO 13849-1)
冲击	1 m 高度 2 次, 0.5 m 高度 100 次 (IEC 60068-2-31)	持续运行时间	20 年 (EN ISO 13849-1)
镜头调整	水平 200° 垂直 ±30°		
可调光学器件			
额定绝缘电压	50 VDC		
外壳材质	黑色 PC		
前盖	黑色 PC		
背部	黑色 PC		
连接	2 极端子排 6 极端子排		
发射器			
接收器			

操作说明

- 安装传感器时，排水孔应朝下。
- 安装时，电缆必须向下，以避免传感器进水（请参见尺寸）。
- 本产品只能用于检测 Tx 和 Rx 之间的直接中断；不能反射。
- 传感器必须安装在硬质无振动表面上。
- 为符合“ESPE 类型 2”设备安全标准，传感器必须连接到带“光感测试”或类似传感器验证功能的控制系统。

运行图

tv = 通电延迟

发射器电源

电源（接收器）

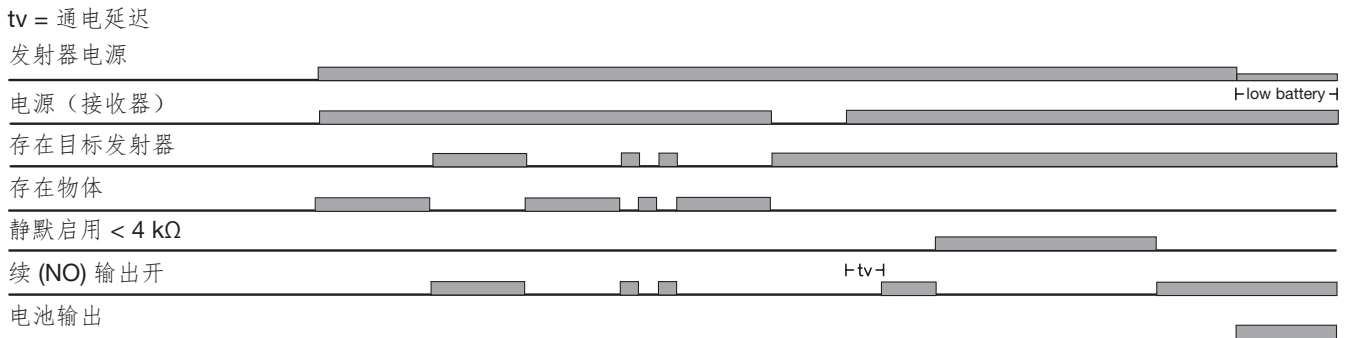
存在目标发射器

存在物体

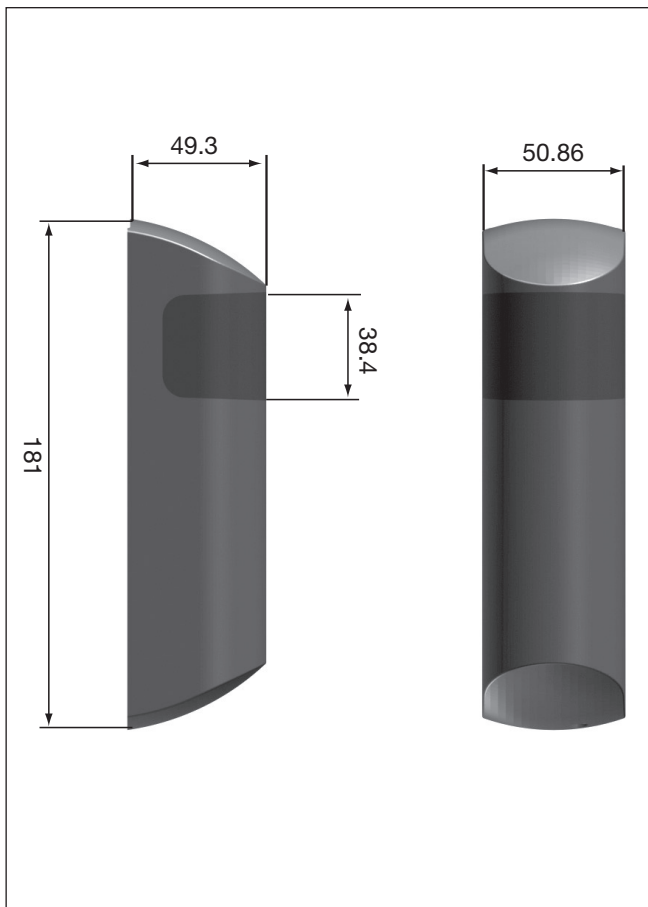
静默启用 < 4 kΩ

续 (NO) 输出开

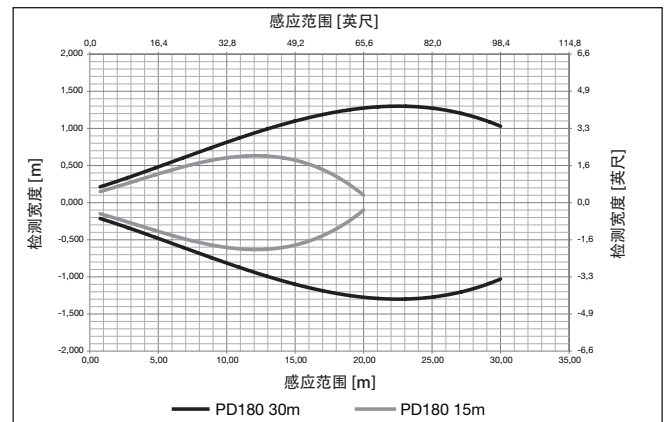
电池输出



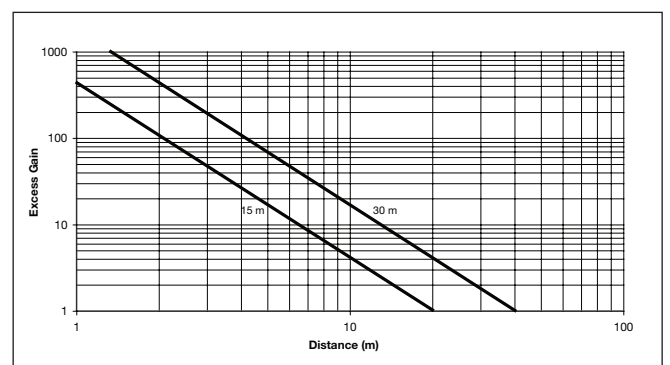
尺寸



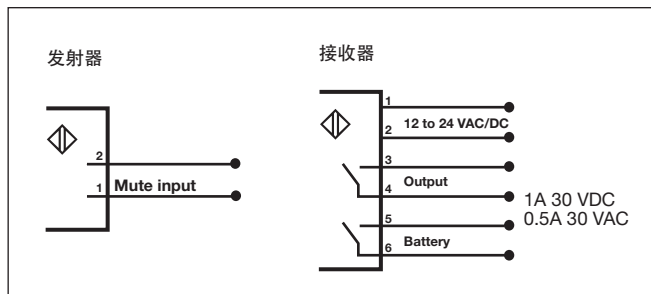
检测图



过量增益



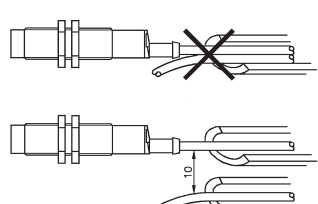
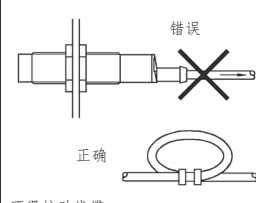
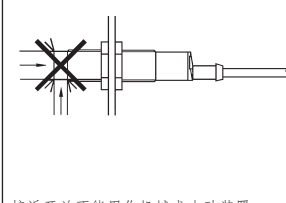
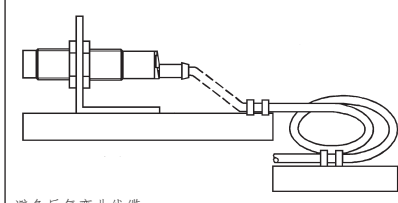
接线图



交货清单

- PD180 发射器或接收器（分开装箱）
- 安装说明在发射器包装箱内
- 包装：纸板箱
- 2 x 3 个螺钉，用于壁塞 $\varnothing 2.9 \times 25$ DIN 7981C
- 2 x 3 个壁塞，用于 8 mm 孔
- 2 x 1 个应力消除接头
- 2 x 2 个螺钉，用于应力消除接头 M3 x 12 mm
- 2 x 1 个电缆密封套

安装提示

<p>为避免受感应电压/峰值电流的干扰，请将接近开关电源线缆与电机、接触器或螺线管线缆等其他所有电源线缆分开</p> 	<p>线缆应力消除</p>  <p>错误</p> <p>正确</p> <p>不得拉动线缆</p>	<p>感应面保护</p>  <p>接近开关不能用作机械式止动装置</p>	<p>安装在移动载体上的开关</p>  <p>避免反复弯曲线缆</p>
--	---	---	--