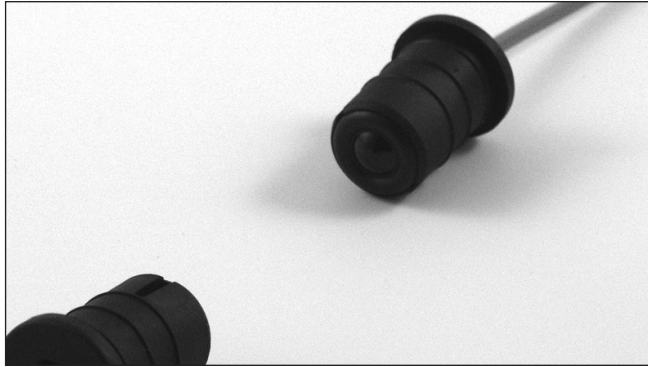


光电 晶体管输出透射式传感器 型号 PB18CNT15..

CARLO GAVAZZI



- 门安全边缘传感器
- 范围 15 m
- ESPE, PSPE 2 型, PL C
- 经调制的红外光
- 供电电压: 10 - 30 VDC
- 输出: 100 mA, NPN 或 PNP 型
- 断或续开关
- 保护: 电极反接、短路、瞬态
- 发射器静默和功率调节
- CE、UL325 和 UL508 认证



产品说明

PB18CNT. 是一款透射式传感器套件, 专为工业自动门的安全边缘感测而设计。外壳设计可容纳 $\varnothing 18$ mm 橡胶成型件, 集成密封唇以防止成型件进水。

发射器具有静默输入, 可将其关闭以评估传感器功能。提供 10 - 30 VDC 版本。

订购代码

PB18CNT15NO

类型	_____
外壳类型	_____
外壳尺寸	_____
外壳材质	_____
传感器代码	_____
检测原理	_____
感应距离	_____
输出类型	_____
输出配置	_____

型号选择

外壳直径	范围 S_n	连接器	订购编号 接收器 NPN, NO	订购编号 接收器 PNP, NO	订购编号 接收器 PNP, NO	订购编号 接收器 PNP, NO	订购编号 发射器
$\varnothing 18$ mm	15 m	无	PB18CNT15NO	PB18CNT15NC	PB18CNT15PO	PB18CNT15PC	PB18CNT15

注意: 请单独购买发射器和接收器

发射器规格

额定工作电压 (U_B)	10 - 30 VDC	光类型	红外光, 经调制
纹波 (U_{rpp})	$\leq 10\%$	光斑	940 mm @ 9 m
供电电流	≤ 20 mA	发射器角度	$\pm 3^\circ$ @ 9 m
保护	电极反接、瞬态	功率调节	$R_x \sim 3$ k Ω - 10 k Ω
通电延迟 (t_v)	≤ 100 ms		3 m...18 m, 19 步
控制输入 正常工作 静默	> 1.5 VDC < 1.2 VDC		
光源	LED, 890 nm		

接收器规格

额定工作距离 (S _n)	15 m	通用类别	DC12	采用光隔离的电阻负载及 固态负载控制
盲区	无		DC13	电磁铁控制
温度漂移	≤ 0.4 %/°C	环境光照	3,000 ...3,200 K	> 80,000 lux (EN60947-5-2)
磁滞 (H)	3 - 20 %	检测角度		± 2.5° @ 9 m
额定工作电压 (U _B)	10 - 30 VDC (含纹波)	工作频率 (f)		100 Hz
纹波 (U _{rip})	≤ 10 %	响应时间	关到开 (t _{ON})	≈ 6.5 ms
空载电流 (I _o)	≤ 16 mA		开到关 (t _{OFF})	≈ 3.5 ms
输出电流		通电延迟 (t _v)		≤ 100 ms
连续 (I _e)	≤ 100 mA	输出功能		断或续 (NO 或 NC)
短时 (I)	≤ 100 mA (最大负载电容 100 nF)	NPN 或 PNP		
最小工作电流 (I _m)	0.5 mA			
关断电流 (I _r)	≤ 100 μA			
电压降 (U _d)	≤ 1.6 VDC @ 100 mA			
保护	短路、电极反接、瞬态			

一般规格

环境		浪涌 (EN 61000-4-5)	
过电压类别	III (IEC 60664/60664A, 60947-1)	电源	> 1 kV (500 Ω)
污染等级	3 (IEC 60664/60664A, 60947-1)	传感器输出	> 1 kV (500 Ω)
防护等级	IP67 (IEC 60529; EN60947-1) 1、2、12 (NEMA 类型)	有线传导干扰 (EN 61000-4-6)	> 10 Vrms
温度		功率频率磁 场 (EN 61000-4-8)	
工作	-20° - +50°C (-4° - +122°F)	连续	> 30 A/m, 38 μT
存储	-25° - +80°C (-13° - +176°F)	短时	> 300 A/m, 380 μT
额定绝缘电压	75 VDC	振动 (IEC 60068-2-6)	10 - 150 Hz, 1 mm/15 g
介电测试电压	500 Vac rms (EN60947-1)	冲击 (IEC 60068-2-27)	30 g/11 ms, 6 正 6 负每轴
额定脉冲耐受测试	800 V (1.2 / 50 μs) (EN60947-1)	自由落体 (IEC 60068-2-31)	1 m 高度 2 次, 0.5 m 高度 100 次
ESPE, PSPE	2 型	外壳材质	
PFH _d	每小时故障数 6 x 10 ⁻⁸ (CS SRP 最差情形)	机身	黑色 PTE
诊断范围	99 % (EN13849-1: 2008)	正面玻璃	黑色 PC
性能等级	C (EN13849-1: 2008)	连接	线缆 PVC, 发射器: 灰色/ 接收器: 黑色, 5 m, 3 x 0.14 mm ² , Ø 2.9 mm
MTTF _d (全传感器最差情形)	298 年 (全接收器最差情形) EN ISO 13849-1, SN 29500 368 年 (全发射器最差情形) EN ISO 13849-1, SN 29500	重量	
静电放电 (EN61000-4-2)		发射器	80 g
接触放电	> 12 kV	接收器	80 g
空气放电	> 8 kV	CE 标志	EN12445, EN12453, EN12978, EN 60947-5-2
辐射射频电磁 场 (EN 61000-4-3)	> 10 V/m	UL 认证	UL325 UL508, CSA-C22.2 No.247
电气快速瞬态脉冲/脉冲群 (EN 61000-4-4)	±4 kV		

运行图

tv = 通电延迟

电源

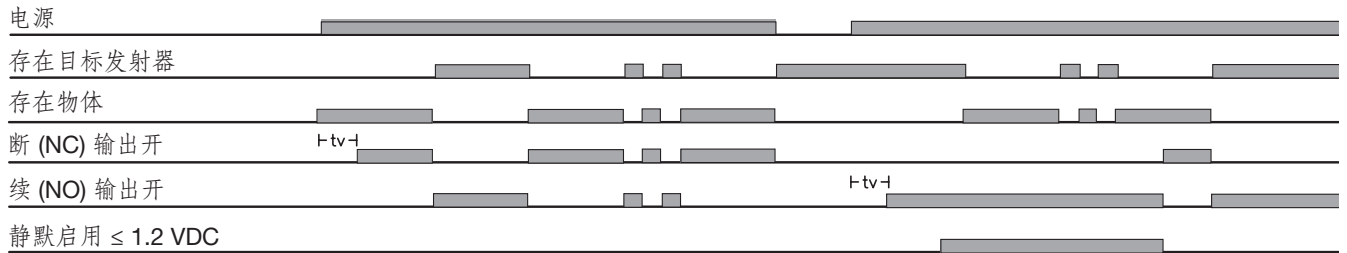
存在目标发射器

存在物体

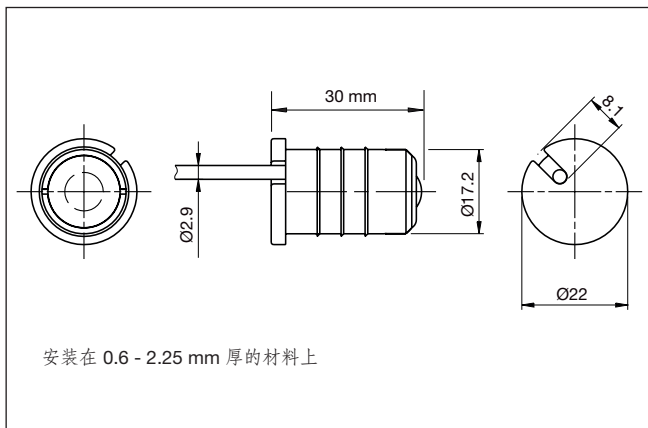
断 (NC) 输出开

续 (NO) 输出开

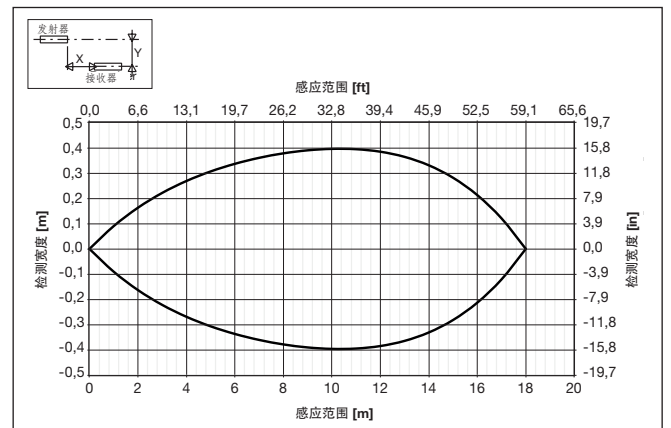
静默启用 ≤ 1.2 VDC



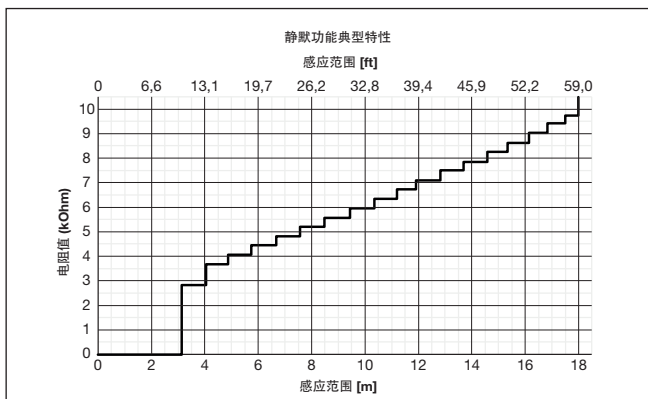
尺寸



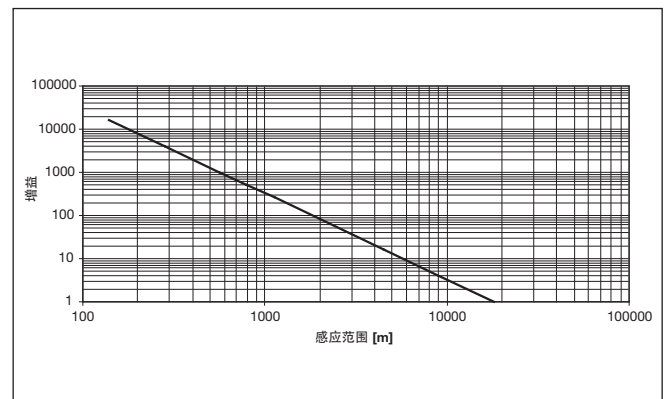
检测图



功率调节曲线



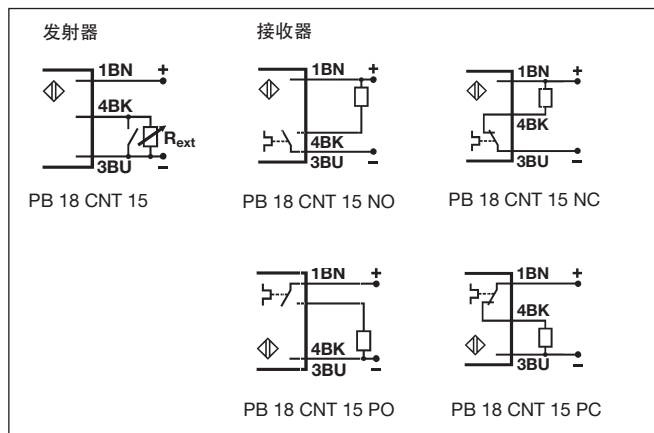
过量增益



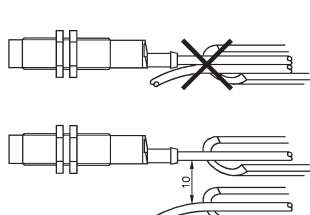
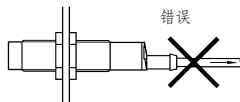
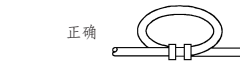
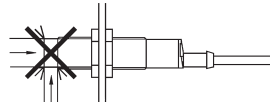
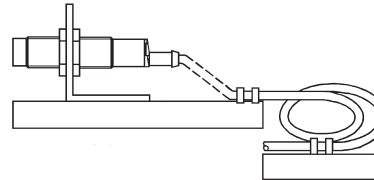
接线图

交货清单

- PB18
- 包装：塑料袋



安装提示

<p>为避免受感应电压/峰值电流的干扰，请将接近开关电源线与电机、接触器或螺线管线缆等其他所有电源线分开</p> 	<p>线缆应力消除</p> <p>错误</p>  <p>正确</p>  <p>不得拉动线缆</p>	<p>感应面保护</p>  <p>接近开关不能用作机械式止动装置</p>	<p>安装在移动载体上的开关</p>  <p>避免反复弯曲线缆</p>
--	--	--	---