

# 光电透射式系统 (继电器输出) 型号 **MPF.RSL**



- 工业门禁
- 范围: 15 m
- 经调制的红外光
- 提供独立可调的通道灵敏度选项
- 放大器配备“搭锁式”光电开关
- 供电电压: 12 - 24 VAC/DC
- 输出: SPST 继电器 (低压)
- 光源接通和电源接通的 LED 指示
- Ø12 mm “搭锁式”、Ø18 或 M14 光电外壳
- 1 个、2 个或 3 个多路复用通道
- 配备断或续测试输入
- CE, EN12453, EN12978, UL325 和 UL508 认证



## 产品说明

MPFRS..是一个经济型通用光电传感器产品系列, 提供 3 种不同类型的外壳和独立放大器。该系列经过专门设计, 能满足工业门禁的要求。材料上可安装厚度为 0.6 mm 至 2.25 mm 的“搭锁式”光电开关。传感器套件使用方便, 无需调整。放大器具有一个测试输入, 专门用于禁用发射

器, 以便对传感器功能进行评估。多路复用通道可防止各组光电传感器之间的串扰。放大器提供以下电压: 12 - 24 VAC/DC。输出为积极安全模式。例如, 若电源丢失、短路或传感器线缆断开, 均会使继电器断开。

## 订购代码

### 放大器

**MPF 3 912 RSL AI**

型号 \_\_\_\_\_  
 通道数 \_\_\_\_\_  
 电压供应 \_\_\_\_\_  
 输出继电器 \_\_\_\_\_  
 安全 \_\_\_\_\_  
 低压 \_\_\_\_\_  
 可调灵敏度 \_\_\_\_\_  
 反转测试输入 (断) \_\_\_\_\_

### 传感器

**MPF T 15 M14 4C**

型号 \_\_\_\_\_  
 发射器 \_\_\_\_\_  
 范围 \_\_\_\_\_  
 外壳直径 \_\_\_\_\_  
 光轴角度 \_\_\_\_\_  
 线缆接头 \_\_\_\_\_

## 放大器型号选择

外壳  
W x H x D

70 x 57 x 86 mm

订购编号  
电源: 12 - 24 VAC/DC

- MPF1-912 RSL
- MPF2-912 RSL
- MPF3-912 RSL
- MPF1-912 RSLI \*)
- MPF2-912 RSLI \*)
- MPF3-912 RSLI \*)
- MPF1-912 RSLA \*)
- MPF2-912 RSLA \*)
- MPF3-912 RSLA \*)
- MPF1-912 RSLAI \*)
- MPF2-912 RSLAI \*)
- MPF3-912 RSLAI \*)

\*) 产品可按需提供

## 光电开关型号选择

外壳 直径	额定工作距离 (S <sub>n</sub> )	光轴角度	订购编号 发射器	订购编号 接收器	订购编号 配件
Ø12 mm	15 m	4°	MPFT 15-4	MPFR-4	
M14	15 m	4°	MPFT 15-M14-4	MPFR-M14-4	
D11	15 m	4°	MPF 15-D11-4	MPFR-D11-4	
D18	15 m	4°	MPFT 15-D18-4	MPFR-D18-4	
Ø12 mm	15 m	4°	MPFT 15-4C	MPFR-4C	
M14	15 m	4°	MPFT 15-M14-4C	MPFR-M14-4C	
D11	15 m	4°	MPF 15-D11-4C	MPFR-D11-4C	
D18	15 m	4°	MPFT 15-D18-4C	MPFR-D18-4C	
Ø12 配件					AMPF-MB1

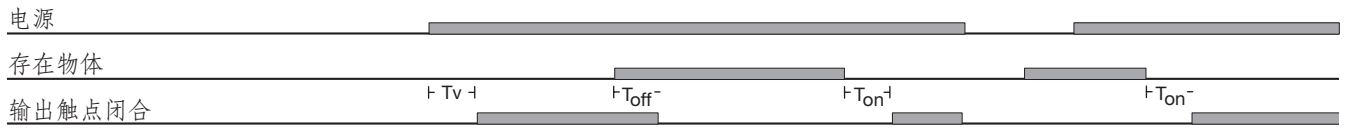
## 放大器规格

额定工作电压 交流型 (U <sub>B</sub> ) 端子 1 和 3 MPF.- 912 RSL.	12-24 VAC/DC ± 15%, 50 - 60 Hz	环境 过电压类别 防护等级 污染等级	III (IEC 66064) IP 40 (IEC 60529/60947-5-2) 3 (IEC 60664/60664A, 60947-1)
介电电压	4 kVAC (rms)	温度 工作 存储	-20° - +60°C (-4° - +140°F) -30° - +80°C (-22° - +176°F)
额定脉冲耐受电压	4 kV (1.2/50 μs)	连接	螺丝端子 (最大 2.5 mm <sup>2</sup> )
额定工作功率 交流电源 直流电源	3 VA 2 W	保护输出	反向输出、瞬态、短路
输出规格 电阻负载 MPF.-912 RSL、RSLA、 RSLI、RSLAI 600.000 开关 100.000 开关	0.5 A@50 VAC/30 VDC 0.5 A@125 VAC/1 A@30 VDC (UL)	测试输入 MPF.- 912 RSL. 测试功能启用 测试功能停用	最大 28 V@15 mA AC/DC ≥ 3.5 V AC/DC ≤ 1.0 V AC/DC
额定绝缘电压(U <sub>i</sub> )	50 VAC (rms), 50 VDC	MPF.- 912 RSLI. 测试功能停用 测试功能启用	最大 28 V@15 mA AC/DC ≥ 3.5 V AC/DC ≤ 1.0 V AC/DC
工作频率 (f) 明暗比 1:1 触点输出	10 Hz	外壳材质	PC
响应时间 关到开 (t <sub>ON</sub> ) 开到关 (t <sub>OFF</sub> )	≤ 50 ms ≤ 40 ms	重量 MPF.- 912 RSL.	126 g
通电延迟 (t <sub>v</sub> )	≤ 300 ms	CE 标志	有
输出功能 MPF1+2 MPF3	2 个 SPST 继电器 2 个 SPST + 2 个 SPST 继电器	ESPE 类别	2 (EN61496-2)
指示功能 电源开 光束开 (不存在物体)	绿色 LED 黄色 LED	性能等级 (PL)	d (EN12453)
		PFHd	9.67 x 10 <sup>-7</sup> 每小时错误数 (EN ISO 13849-1)
		持续运行时间	20 年 (EN ISO 13849-1)
		UL 认证	UL325, CSA-C22.2 No.247 UL508

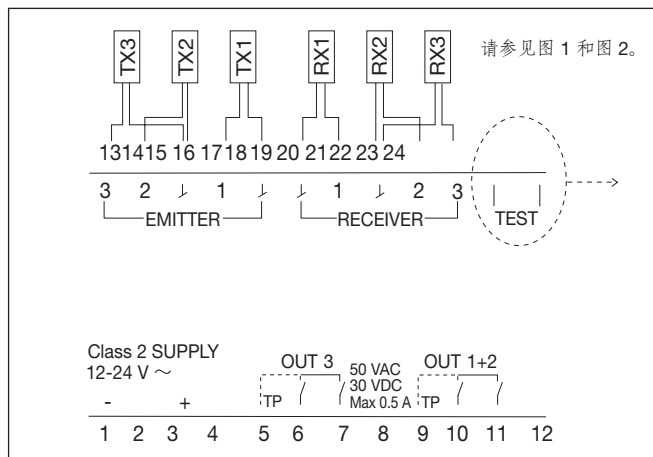
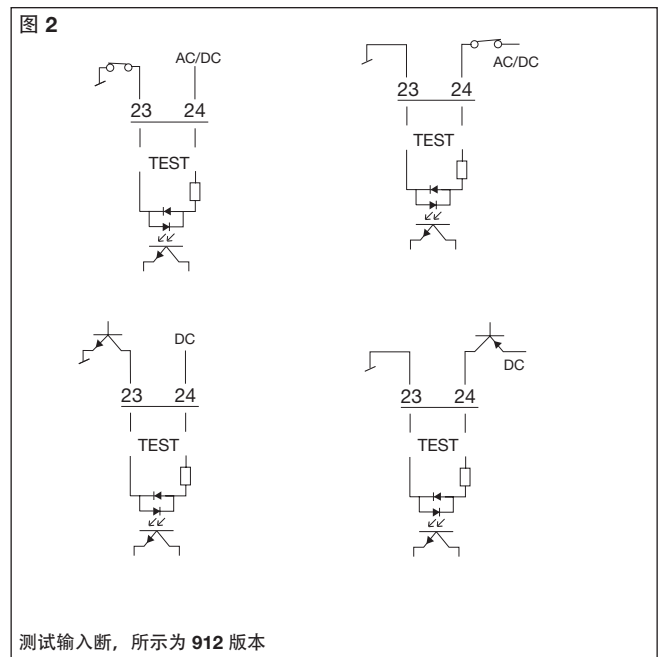
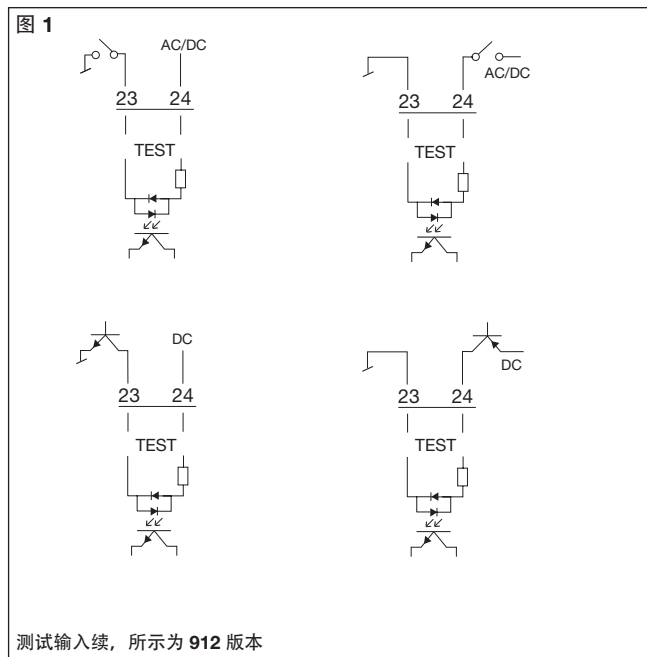
## 光电开关规格

额定工作距离 (S <sub>n</sub> )	15 m - 8 m (UL 325)	MPFT15-XXX-4C MPFR15-XXX-4C 连接器置于距传感器头 15 cm 处 线缆	红色成对连接器 白色成对连接器 灰色 PVC, 10 m, Ø 2.9 mm <sup>2</sup>
光源 光类型	LED 880 nm 红外光, 经调制	防护等级	IP 67 (IEC 60529/60947-5-2)
环境光照	> 20.000 lux	安装 “搭锁式” MPFT15-4/C MPFR-4/C 橡胶成型件 MPFT15-D11-4/C MPFR-D11-4/C 橡胶成型件 MPFT15-D18-4/C MPFR-D18-4/C 螺纹套筒 MPFT15-M14-4/C MPFR-M14-4/C	Ø12 mm 或配件 D11 D18 M14
外壳材质 MPFT15-4/C MPFT15-D18-4/C MPFR-4/C MPFR-D11-4/C MPFR-D18-4/C 外壳 背部	PA6 玻璃填充 PC ABS	CE 标志	有
MPFT15-M14-4/C MPFR15-M14-4/C 外壳 背部	不锈钢/PC PTE	UL 认证	UL325, CSA-C22.2 No.247 UL508
连接 MPFT15-XXX-4 MPFR15-XXX-4 线缆	最大线缆长度 10 m 最大线缆长度 25 m 灰色 PVC, 10 m, Ø 2.9 mm <sup>2</sup>		

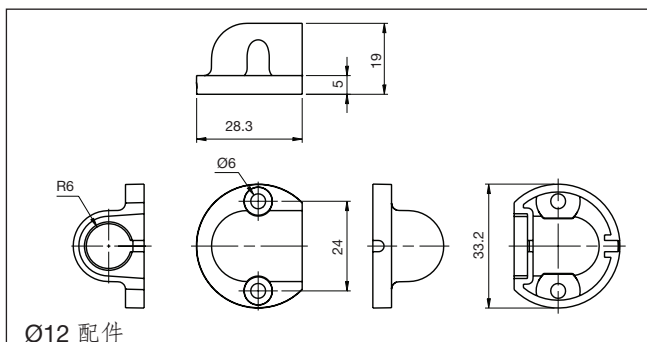
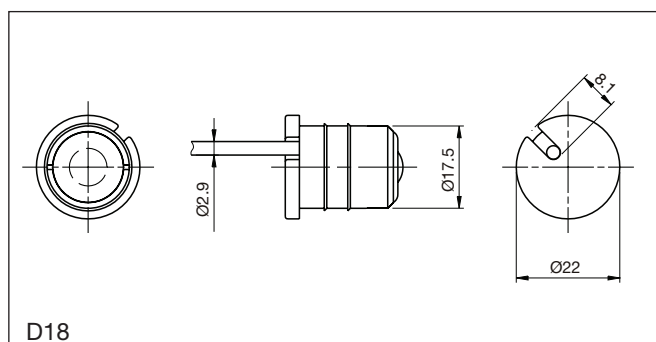
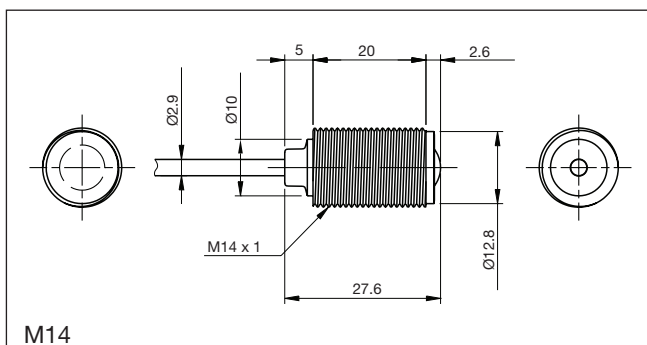
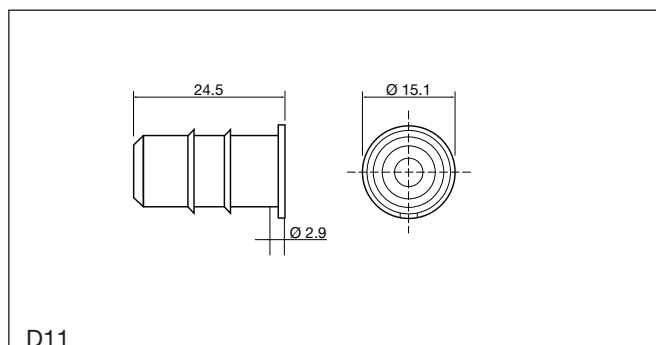
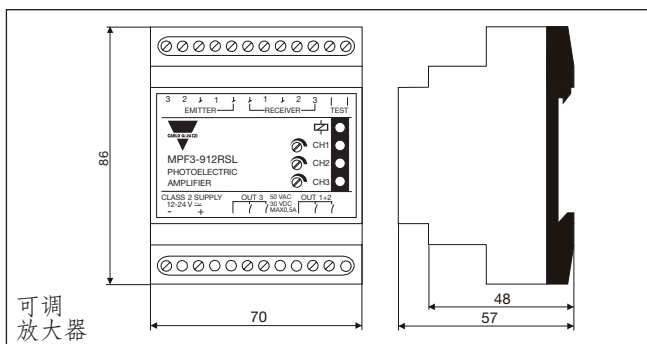
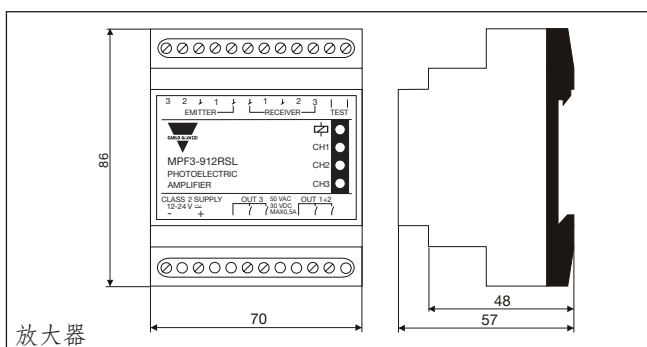
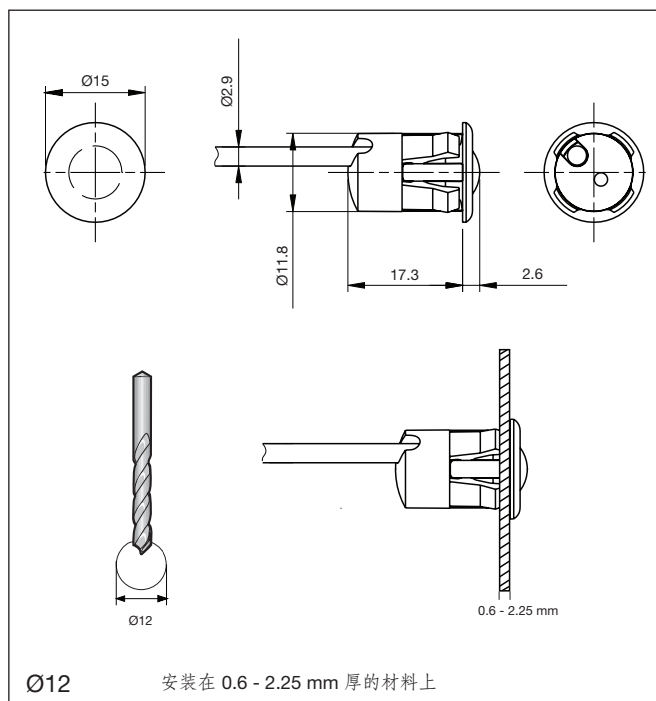
## 运行图



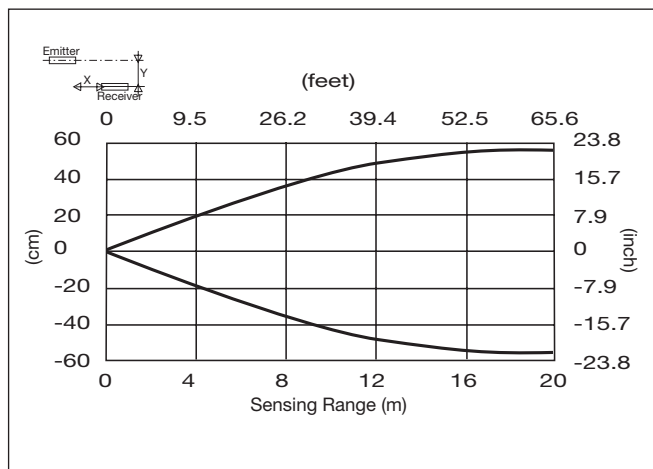
## 接线图



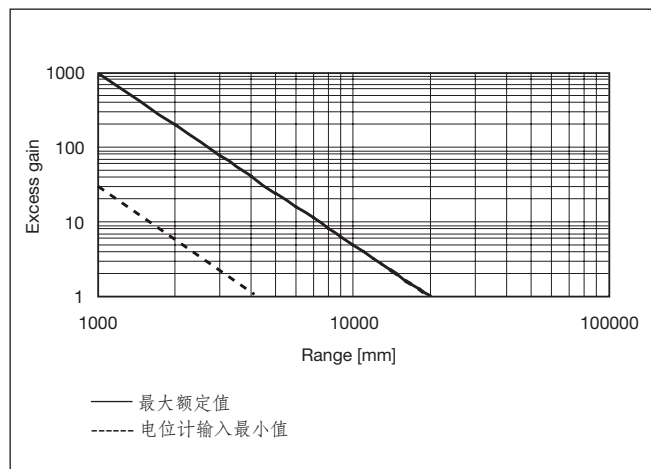
尺寸



## 检测图



## 过量增益



## 安装提示

<p>为避免受感应电压/峰值电流的干扰，请将接近开关电源线缆与电机、接触器或螺线管线缆等其他所有电源线缆分开</p>	<p>线缆应力消除</p> <p>错误</p> <p>正确</p> <p>不得拉动线缆</p>	<p>感应面保护</p> <p>接近开关不能用作机械式止动装置</p>	<p>安装在移动载体上的开关</p> <p>避免反复弯曲线缆</p>
--	---	-------------------------------------	------------------------------------

## 交货清单

- 放大器, MPF..
- 安装说明
- 包装: 纸板箱