

光电传感器

用于独立放大器的透射式传感器

MOFT, MOFR



- 内置镜头: 2°、5° 或 8°
- 范围: 20 m 或 50 m
- 经调制的红外光
- 较高的环境光照抗扰度
- 适用于 S142... 和 PAM03... 系列放大器
- 防护等级 IP 66/IP 67
- 适用于恶劣环境
- 较高的穿透能力
- 15 m 屏蔽 PVC 电缆
- Ø10 mm 聚碳酸酯外壳或者 M12 或 M14 不锈钢



说明

小型透射式光电开关。最大范围 50 m。3 种光束角。防水，适用于水、灰尘和蒸气等脏污环境。适用于 S142... 和 PAM03...

系列放大器。15 m 屏蔽 PVC 电缆。Ø10 x 42 mm 聚碳酸酯或者 M12 或 M14 不锈钢外壳。直光轴。

型号说明

MOF	-	光电传感器
X	T	发射器
	R	接收器
X	20	额定工作距离: 20 m
	50	额定工作距离: 50 m
X	-	外壳直径: Ø10
	M12	外壳直径: M12
	M14	外壳直径: M14
X	-/2	光轴角度: 2°
	5	光轴角度: 5°
	8	光轴角度: 8°
PAM03	-	对于 PAM03...放大器

Part selection

外壳直径	额定工作距离 (S _n)	光轴角度	型号 (发射器)	型号 (接收器)
Ø10 mm	20 m	2°	MOFT 20	MOFR
	20 m	5°	MOFT 20-5	MOFR-5
	20 m	8°	MOFT 20-8 *	MOFR-8
	20 m	8°	MOFT 20-8-PAM03	MOFR-8
	50 m	2°	MOFT 50	MOFR
M12	20 m	2°	MOFT 20-M12-2	MOFR-M12-2
	20 m	5°	MOFT 20-M12-5	MOFR-M12-5
	20 m	8°	MOFT 20-M12-8 *	MOFR-M12-8
	20 m	8°	MOFT 20-M12-8-PAM03	MOFR-M12-8
	50 m	2°	MOFT 50	MOFR-M12-2
M14	20 m	8°	MOFT 20-M14-8 *	MOFR-M14-8
	20 m	8°	MOFT 20-M14-8-PAM03	MOFR-M14-8

* 不适用于 PAM03...

功能

主要运行数据 (发射器)

功能主要详情	光电发射器
感应	
额定工作距离 (S_n)	20 m 50 m
光学信息	
光源	GaAIAs LED, 880 nm
光类型	红外光, 经调制
光轴角度	$\pm 2^\circ, \pm 5^\circ, \pm 8^\circ$

主要运行数据 (接收器)

功能主要详情	光电接收器
感应	
灵敏度调节	可在放大器上调节
工作频率 (f)	请参见放大器数据
响应时间 (t_{OFF} 和 t_{ON})	请参见放大器数据
光学信息	
光轴角度	$\pm 2^\circ, \pm 5^\circ, \pm 8^\circ$

电气数据

电源	
额定工作电压 (U_e)	由放大器提供
开机延迟 (t_v)	请参见放大器数据

环境数据

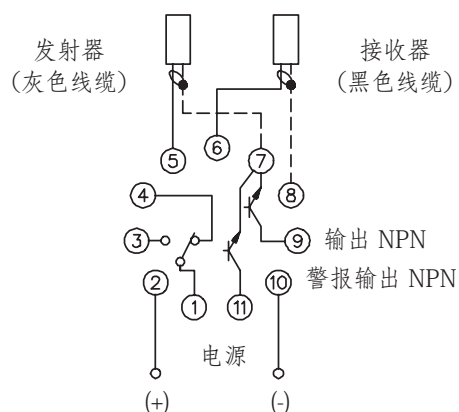
环境温度	
工作温度	$-20^\circ \dots +60^\circ \text{ C } (-4^\circ \dots +140^\circ \text{ F})^*$
存储温度	$-40^\circ \dots +80^\circ \text{ C } (-40^\circ \dots +176^\circ \text{ F})^*$
环境光照	10,000 lux (灵敏度 $\pm 5\%$) 注: 环境光照为 10,000 lux 时, 实际范围将在设定范围的 $\pm 5\%$ 以内
机械影响	
振动	10 至 150 Hz, 0.5 mm/7.5 g (EN IEC 60068-2-6)
跌落测试	1 m 高度 2 次 0.5 m 高度 100 次 (EN IEC 60068-2-31)
分类	
污染等级	3 (EN IEC 60664, 60664A; EN IEC 60947-1)
过电压类别	III (EN IEC 60664; EN IEC 60947-1)
防护等级 最低	IP66/IP67 (EN IEC 60539; EN IEC 60947-1)
安全 (电气)	
防护措施	电极反接
介电绝缘电压	500 VAC (rms)

结构

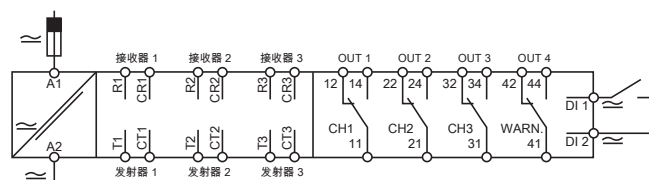
外壳

外壳	
外壳	圆柱形
外壳材料	Ø10: 聚碳酸酯, 黑色 M12 或 M14: 不锈钢
尺寸	
光轴角度 2°	Ø10 x 42 mm
光轴角度 5°	M12 x 42 mm
光轴角度 8°	Ø10 x 39.5 mm M12 x 39.5 mm M14 x 39.5 mm
重量	
发射器	347 g (含线缆)
接收器	347 g (含线缆)
连接线缆	
发射器	灰色, 15 m 防油 PVC, Ø4 mm, 1 x 0.25 mm ² , 屏蔽
接收器	黑色, 15 m 防油 PVC, Ø4 mm, 1 x 0.25 mm ² , 屏蔽

接线



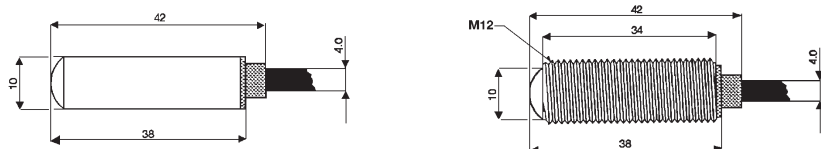
S142...



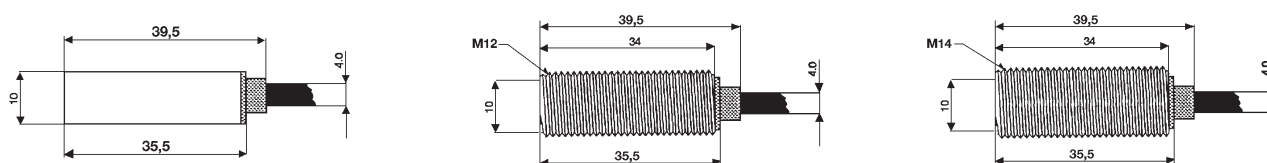
PAM03...

尺寸 (单位: 毫米)

2° 和 5° types



8° types



LED 指示

适应症

在放大器上

安装

安装

1. 安装传感器时, 请确保不超过最大范围; 将两个独立系统相互靠近安装时, 请确保将两个传感器放置在不会产生串扰的位置。
2. 为防止接收器和变送器受损, 安装时必须使用适当的配件。
3. 将接收器和发射器连接到 S142...和 PAM03... 系统上的专用端子

交付内容及配件

交付内容

- MOFT. 和 MOFR
- 所有 M12 型号: 2 个 M12 螺母
- 所有 M14 型号: 2 个 M14 螺母
- 包装: 塑料袋, 发射器和接收器单独包装

配件

- 安装支架 MB-M01

更多信息

Carlo Gavazzi website

www.gavazziautomation.com

